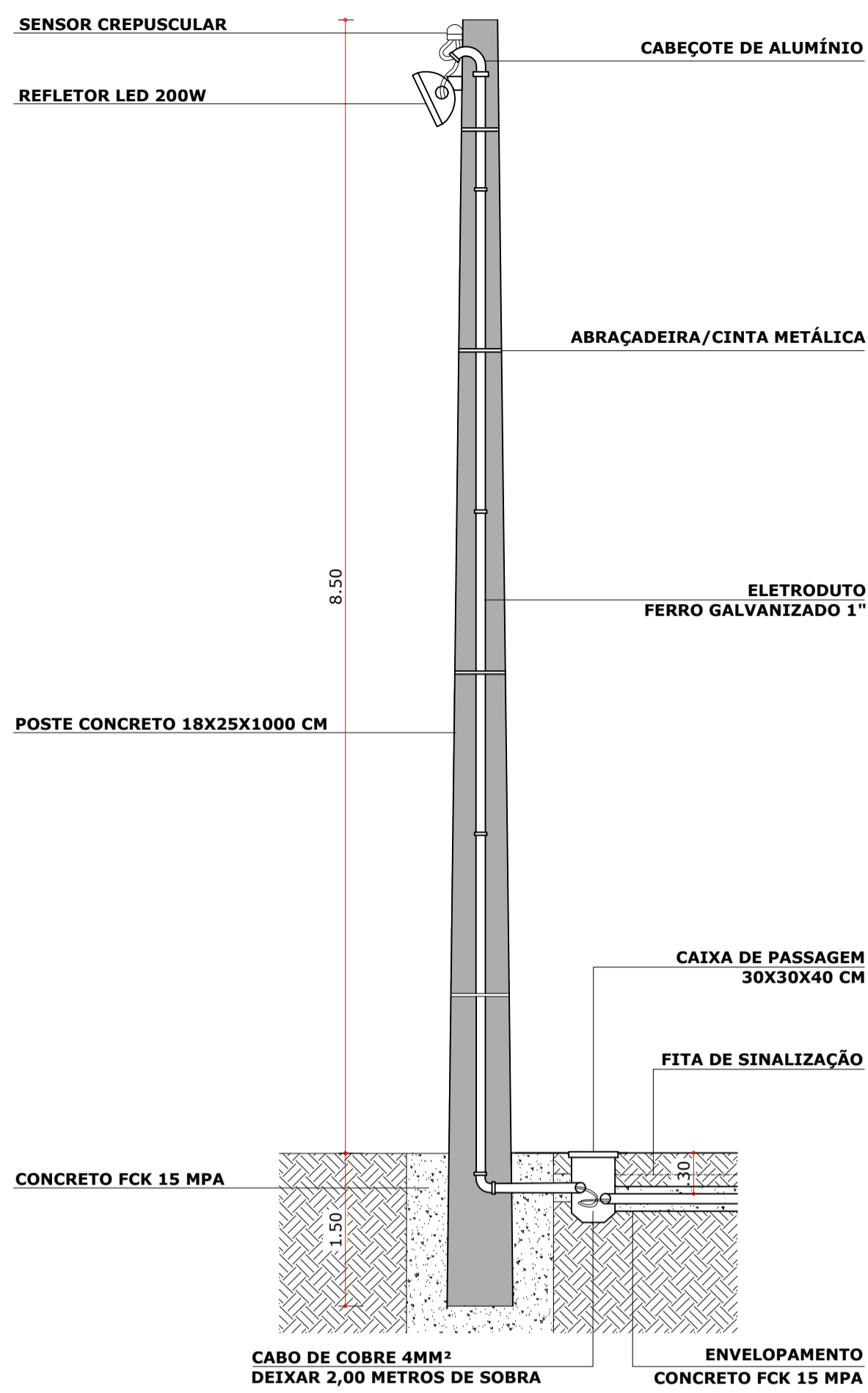
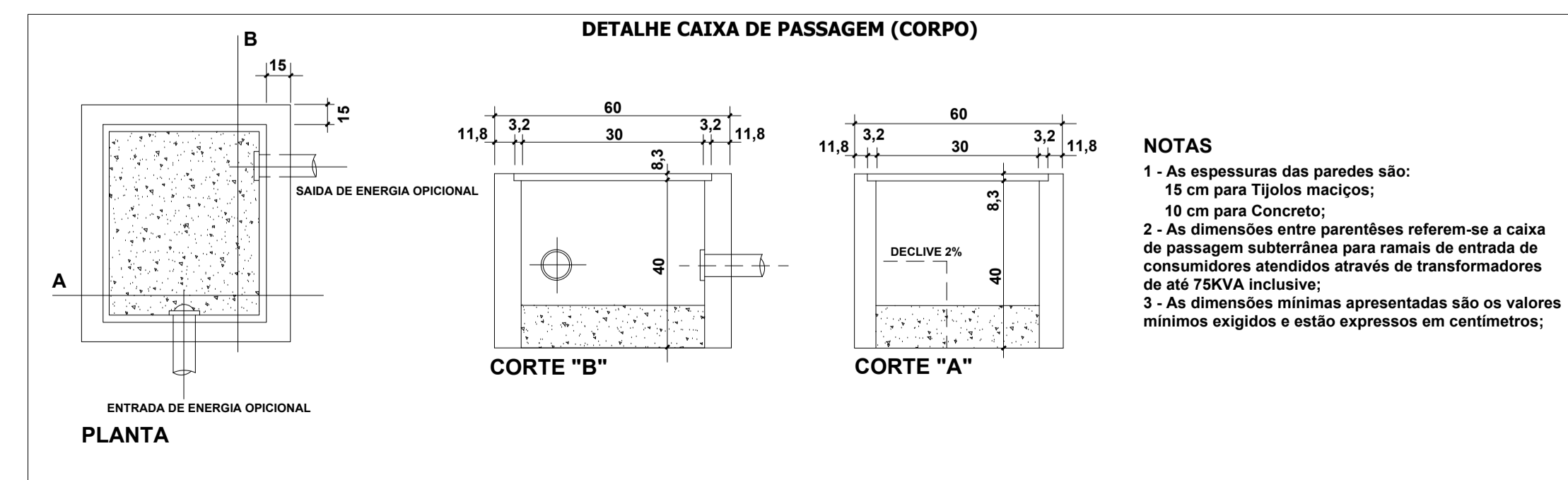


PLANTA DE DRENAGEM PLUVIAL E ILUMINAÇÃO

ESC.....1/75
A: 297,06m²

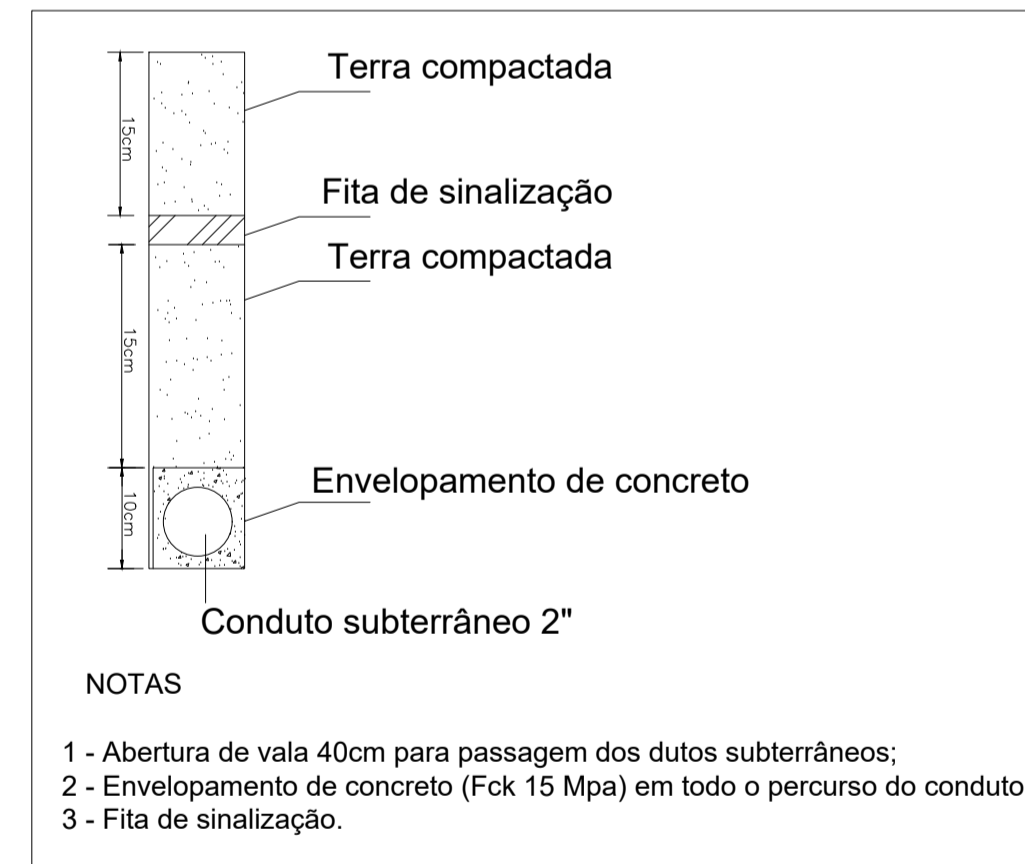
DETALHE CAIXA DE PASSAGEM

Sem Escala



DETALHE INSTALAÇÃO ELÉTRICA

DETALHE ENVELOPAMENTO



NOTAS

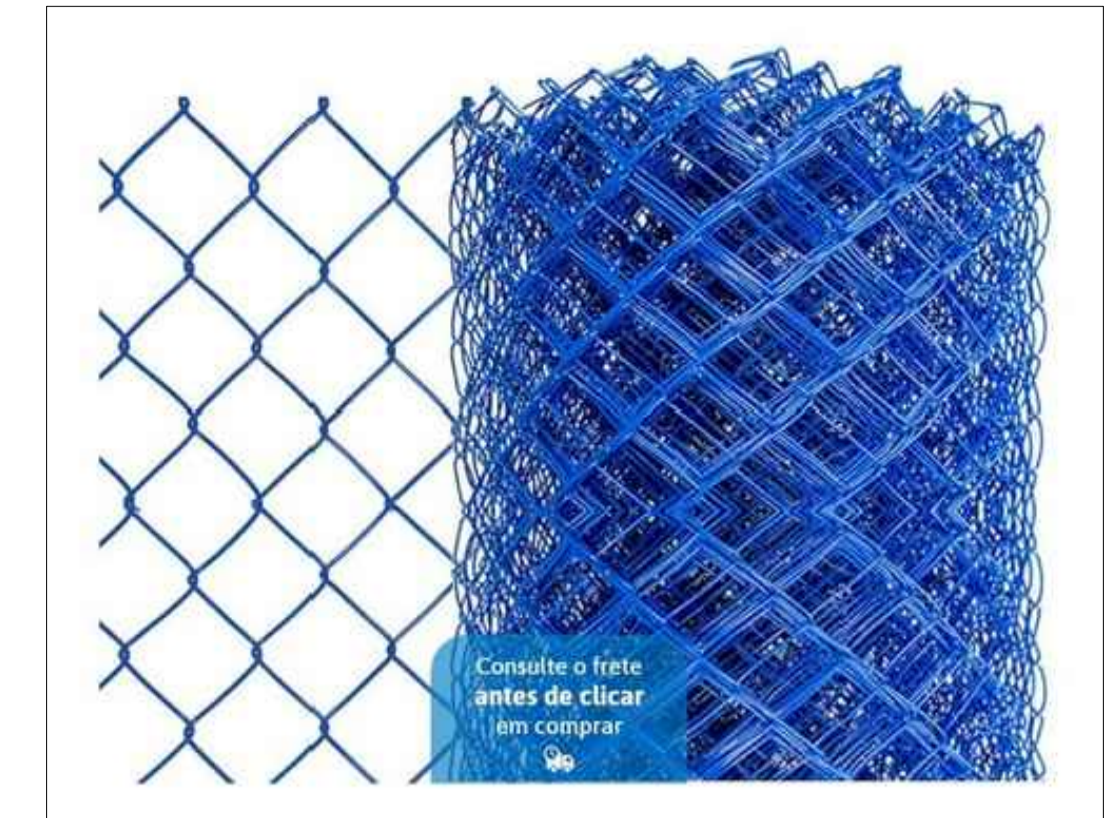
- 1 - Abertura de vala 40cm para passagem dos dutos subterrâneos;
- 2 - Envolvimento de concreto (Fck 15 Mpa) em todo o percurso do conduto;
- 3 - Fita de sinalização.



MODELO REFLETOR



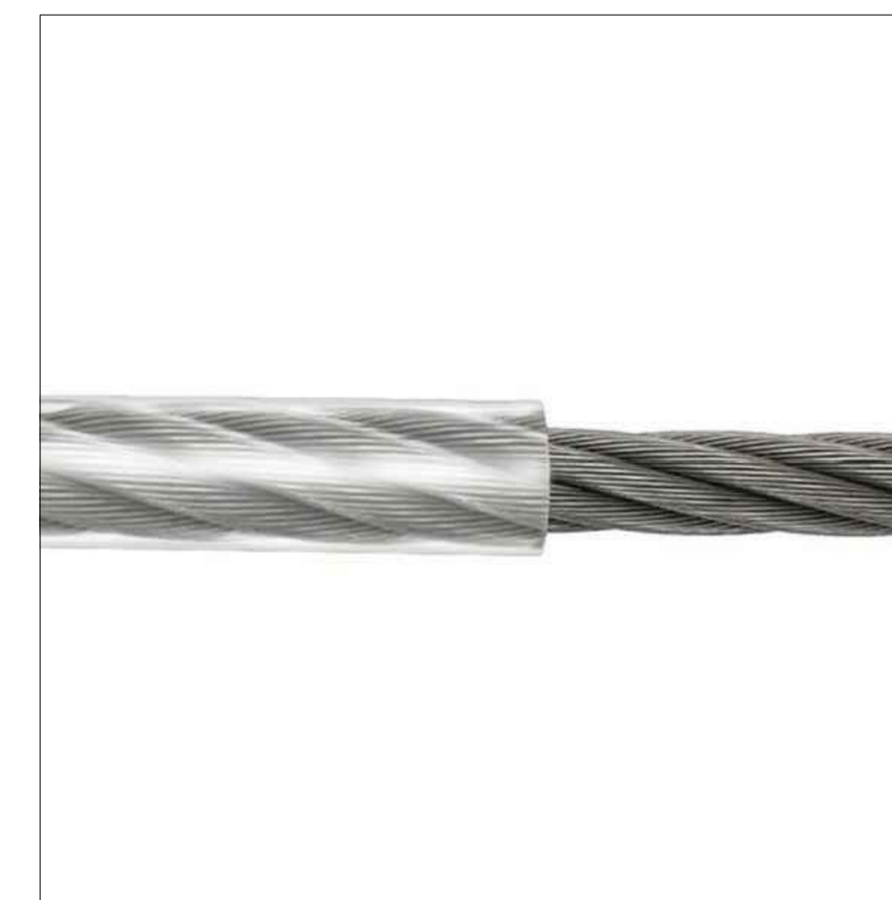
MODELO MANTA GEOTÊXTIL



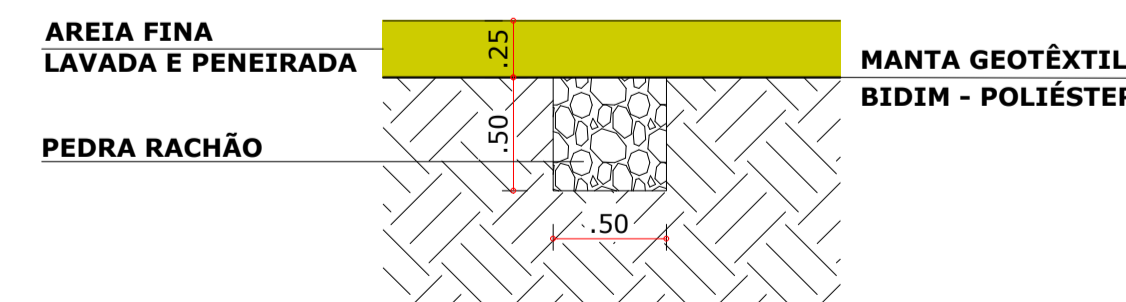
MODELO TELA (ALAMBRADO)



MODELO REDE DE PROTEÇÃO EM POLIÉSTER



MODELO CABO DE AÇO REVESTIDO COM PVC



DETALHE DRENO

QUADRO DE CARGAS

Centro de distrib.	Circuito	Iluminação (W)		Tomadas (W)			Carga do circuito (W)	Proteção do circuito (A)	Esquema	Voltagem (V)	Fase	Seção
		40	48	100	600	1200						
CD	01	06	06				1.200	16	F+N	220	R	4,0
Carga total instalada											1.200	

COMPLEMENTARES

Aprovações:



Direitos autorais reservados - Lei 5988/73;
Consultar projetos complementares;
Verificar medidas na obra;
Medidas em metros, divergência entre cotas e escalas, prevalece as cotas;
Qualquer alteração deverá ser autorizada pelo responsável técnico;
Declaro que a aprovação do projeto não implica no recolhimento de taxas, nem do direito de propriedade do terreno.

Obra: Construção de Quadra Esportiva de Areia localizada na Rua Herculano F. Marques, Bairro Cohab, no Município de Ponte Serrada - SC

Referência: * PLANTA DE DRENAGEM PLUVIAL E ILUMINAÇÃO

Conteúdo: * DETALHES TÉCNICOS

Proprietário: MUNICÍPIO DE PONTE SERRADA

Responsável: MAURÍCIO RENAN MENDES
ARQUITETO E URBANISTA CAU/SC A85948-6

Responsabilidade: PROJETO EXECUÇÃO

Data: Outubro/2021
Área: 297,06 m²
Desenho: Maurício
Escala: Indicada

Prancha: 04 / 04