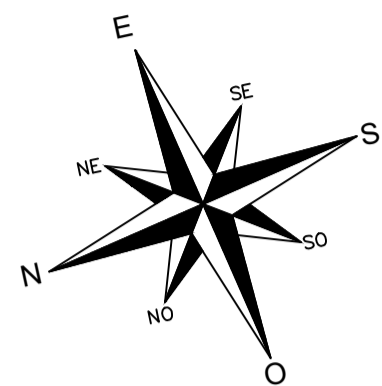
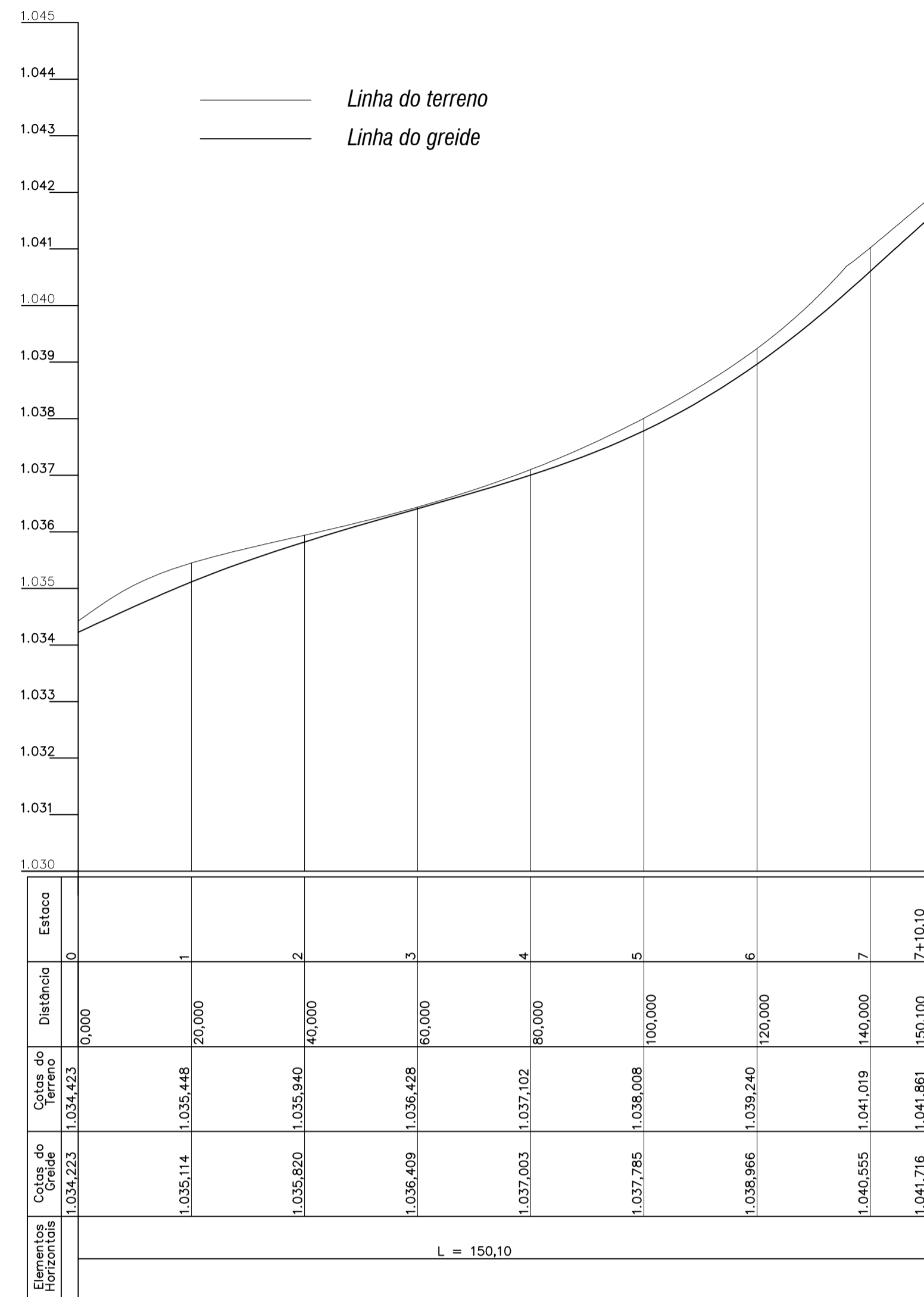


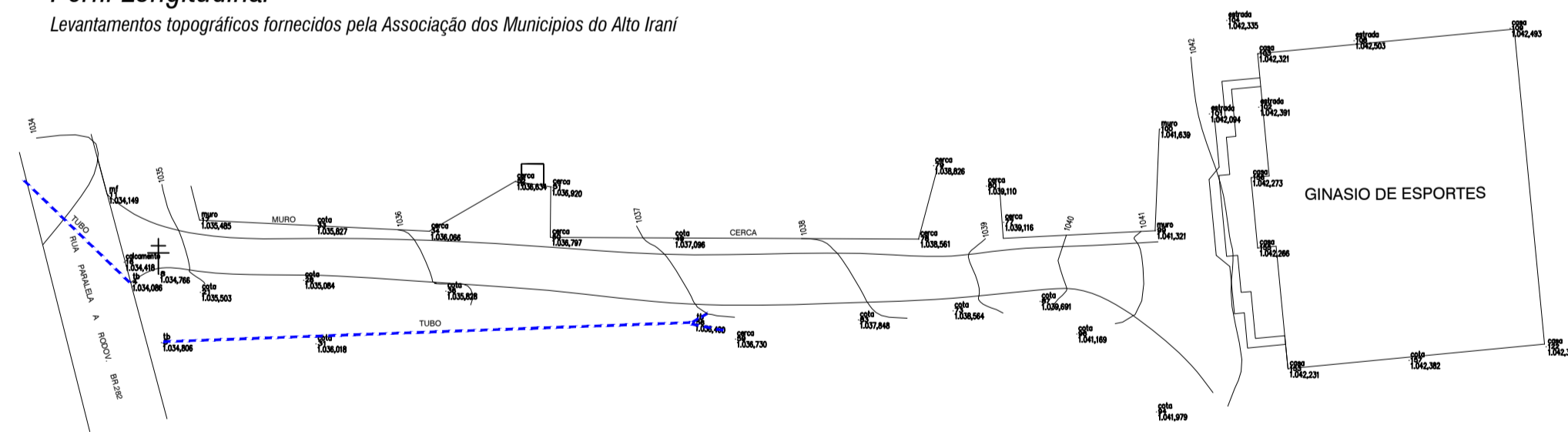
# RUA OLIVO FAVRETTO



**Legenda**

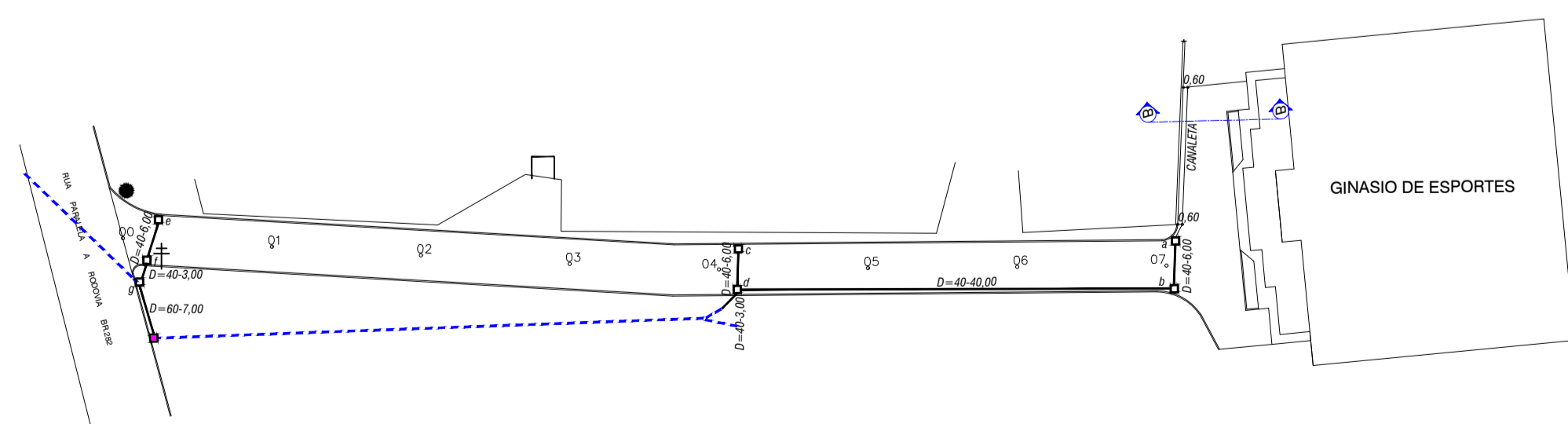
- Caixa coletora tipo boca de lobo a executar
- Caixa coletora tipo boca de lobo a executar com tampa de concreto
- Caixa coletora tipo boca de lobo existente
- Tubulação de concreto existente
- Tubulação de concreto a executar
- Entrada de veículos
- Poste existente
- Meio fio 13x15x30 a executar
- Edificação junto a rua
- Pontalete com placa de sinalização tipo Pare
- Pontalete com placa de sinalização tipo faixa de pedestre elevada
- Pontalete com placa de sinalização tipo 20 km/h
- Pontalete com placa de denominação de rua
- Pontalete com placa de denominação de rua existente
- Trecho da rua a ser pavimentada
- Faixa de pedestre elevada

**Perfil Longitudinal**  
Levantamentos topográficos fornecidos pela Associação dos Municípios do Alto Irani



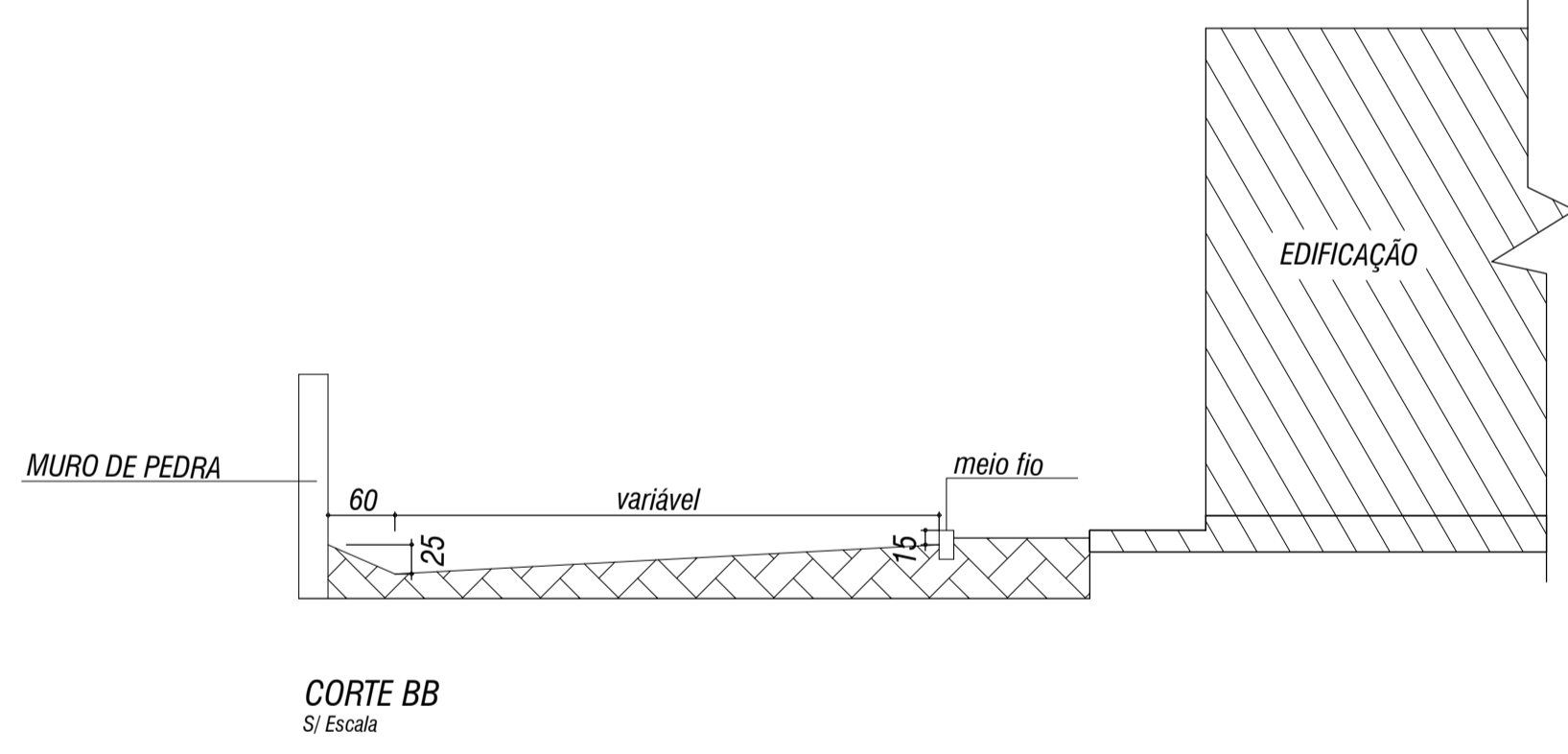
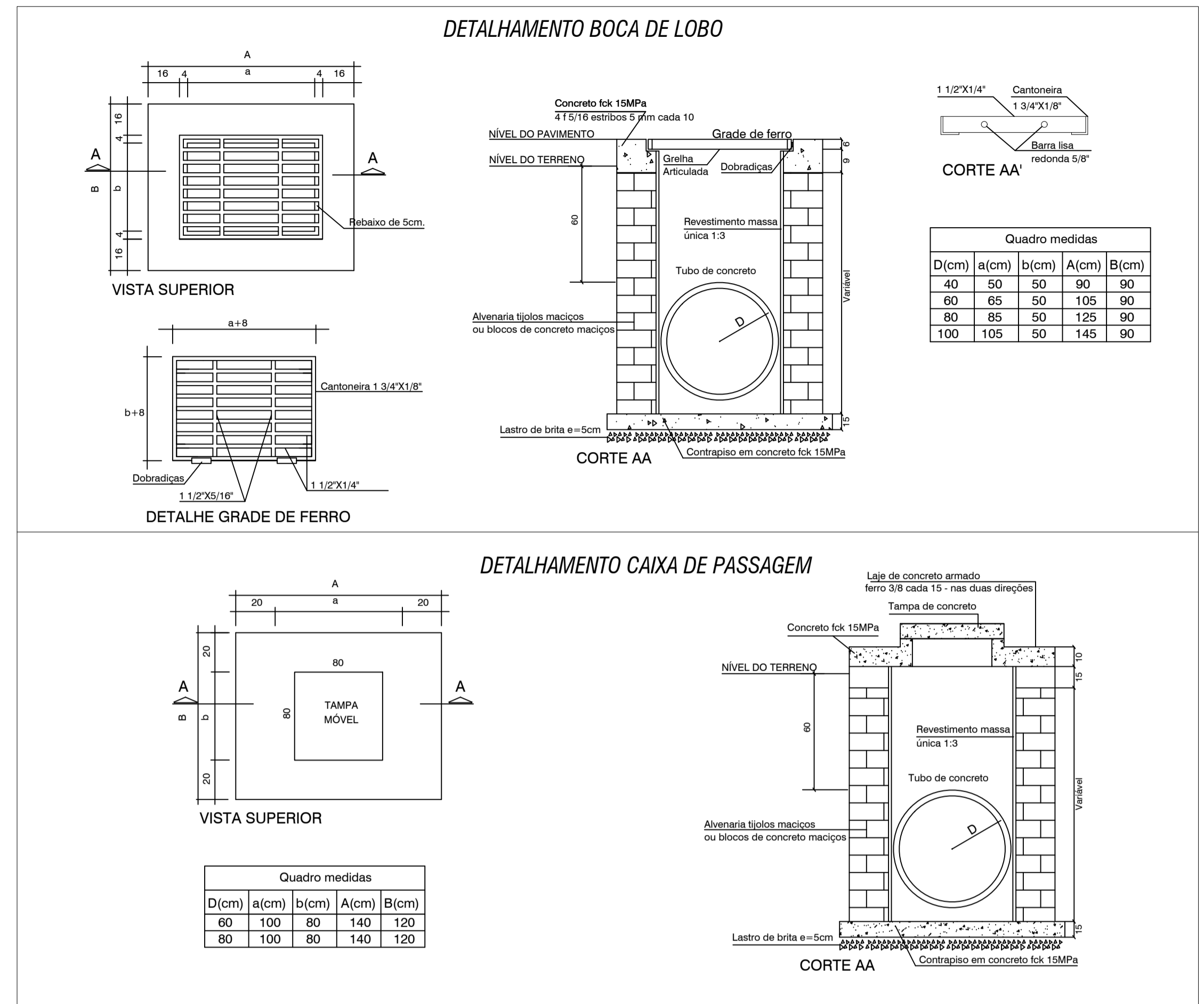
**PLANTA PLANIMÉTRICA**

Esc:1:750



**PLANTA DE DRENAGEM PLUVIAL**

Esc:1:750



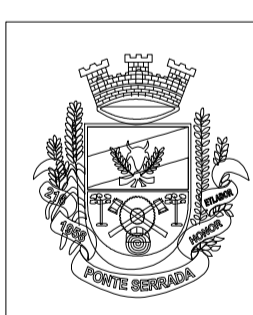
**CORTE BB**  
S/ Escala

**Tabela bocas de lobo**

BOCA	COTA DO TERRENO (M)	COTA DO FUNDO (M)	PROFUNDIDADE (M)
a	1,040,97	1,039,97	1,00
b	1,040,97	1,039,87	1,10
c	1,037,35	1,036,35	1,00
d	1,037,35	1,036,25	1,10
e	1,034,71	1,033,71	1,00
f	1,034,64	1,033,59	1,05
g	1,034,48	1,033,48	1,00

## LEVANTAMENTO TOPOGRÁFICO

## DRENAGEM PLUVIAL



Direitos autorais reservados - Lei 5688/73.  
Consultar projetos complementares.  
Verificar medidas na obra.  
Medidas em metros, divergência entre cotas e escalas, prevalece as cotas.  
Qualquer alteração deverá ser autorizada pelo responsável técnico.  
Declaro que a aprovação do projeto não implica no recolhimento de taxas, nem do direito de propriedade do terreno.

**Obra:** PAVIMENTAÇÃO ASFÁLTICA NA RUA OLIVO FAVRETTO

**Referência:** \* PLANTA PLANIMÉTRICA \* PERFIL LONGITUDINAL \* PLANTA DE DRENAGEM PLUVIAL  
\* DETALHE CAIXAS E BOCAS \* TABELA BOCAS DE LOBO \* CORTE BB \* LEGENDA

**Proprietário:** MUNICÍPIO DE PONTE SERRADA

**Responsável:** ALTAIR FAZOLO  
ENGENHEIRO CIVIL CREA/SC 11.810-3

**Responsabilidade:** PROJETO EXECUÇÃO  
**Data:** Fevereiro / 2022  
**Área a pavimentar:** 1.230,20 m<sup>2</sup>  
**Desenho:** Altair  
**Escala:** Indicada  
**Prancha:** 01 / 02