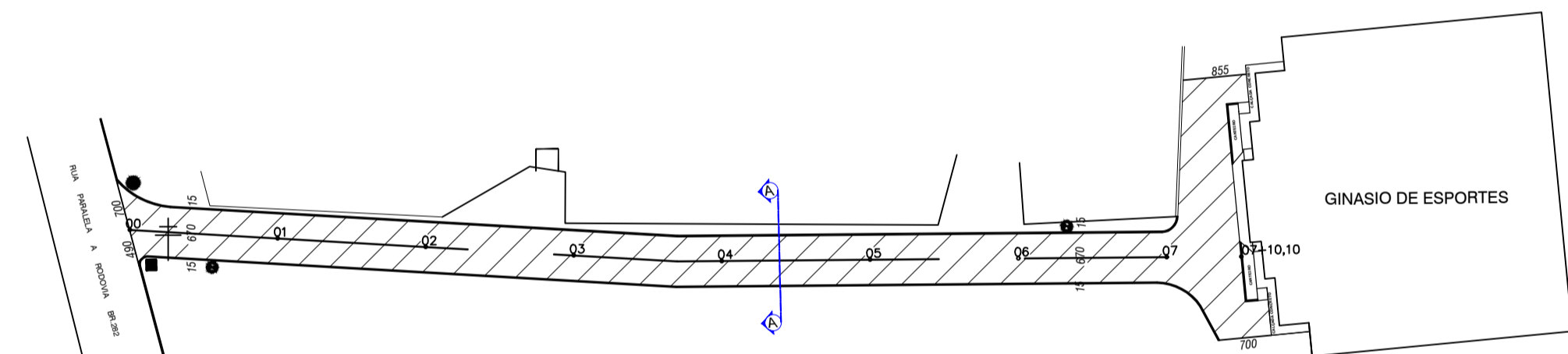
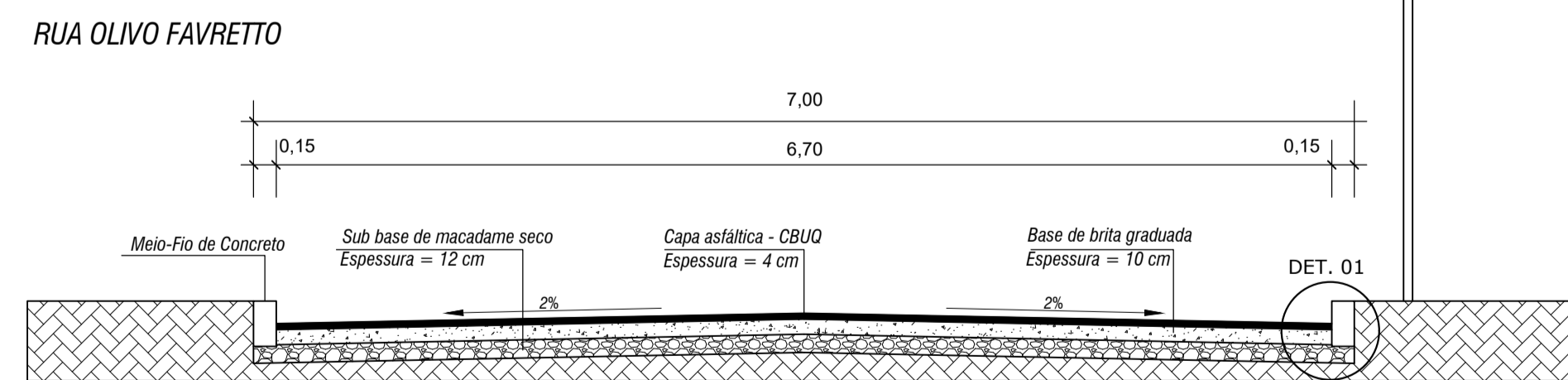


PLANTA REGULARIZAÇÃO DO SUBLEITO
Esc: 1:750

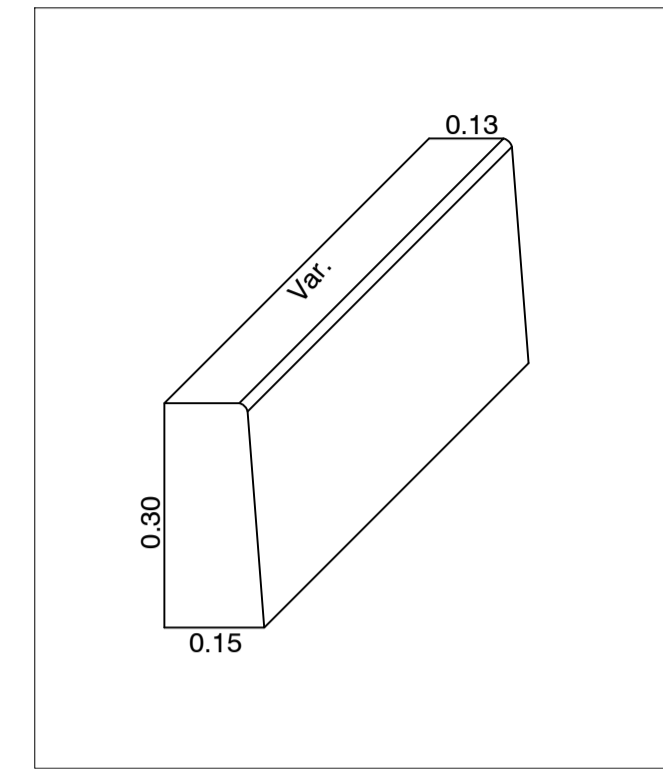


PLANTA DE PAVIMENTAÇÃO E SINALIZAÇÃO
Esc: 1:750

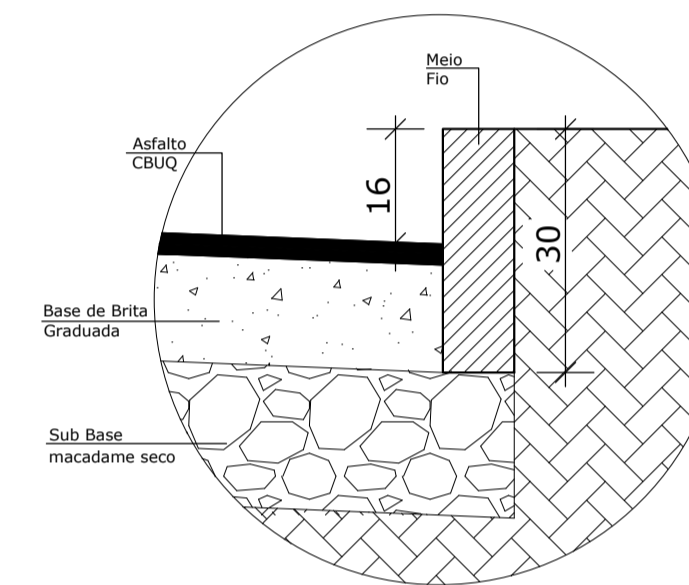


CORTE AA
S/ Escala

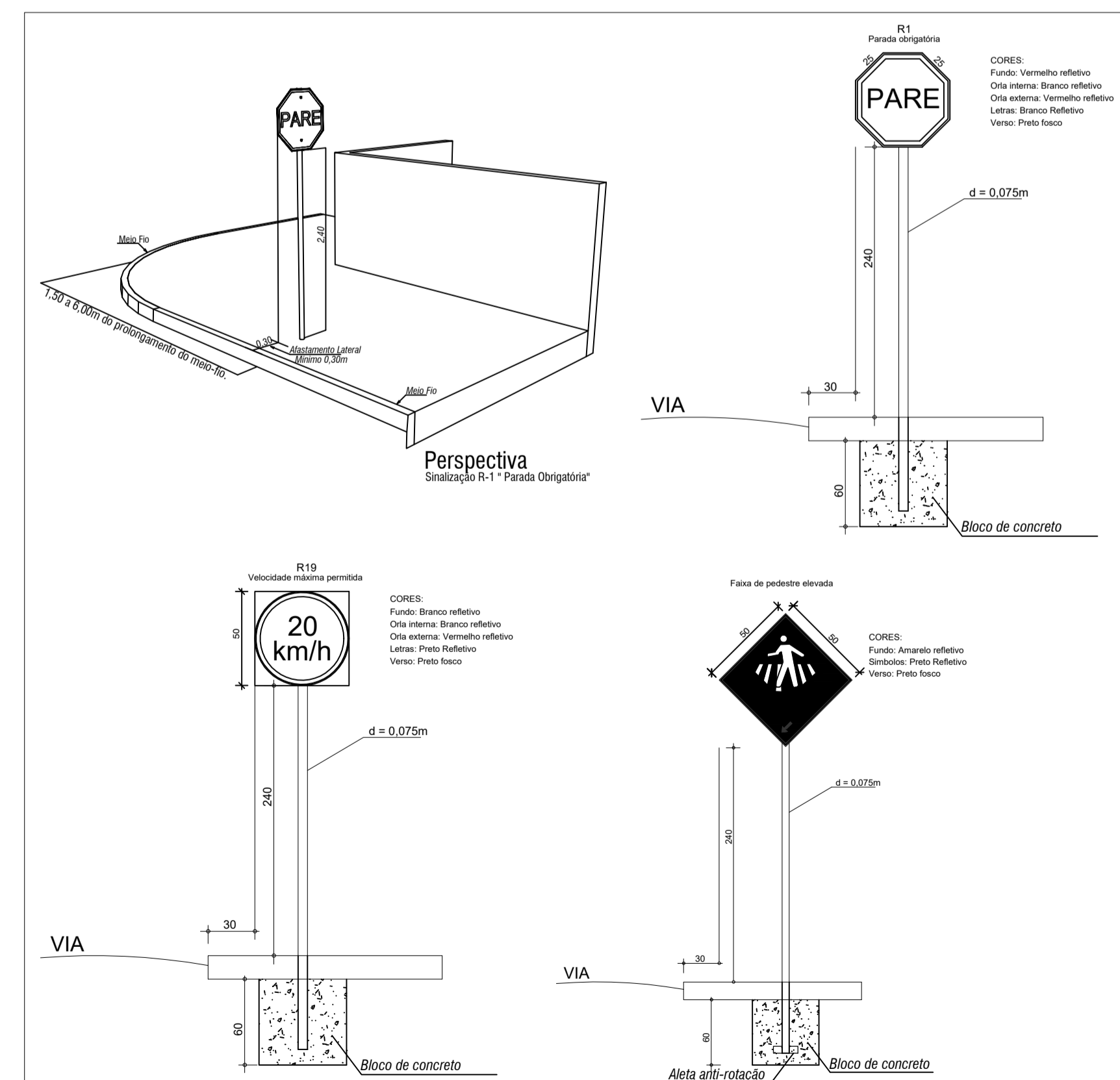
DETALHE MEIO FIO DE CONCRETO
Sem Escala



DETALHE 01



DETALHES SINALIZAÇÃO

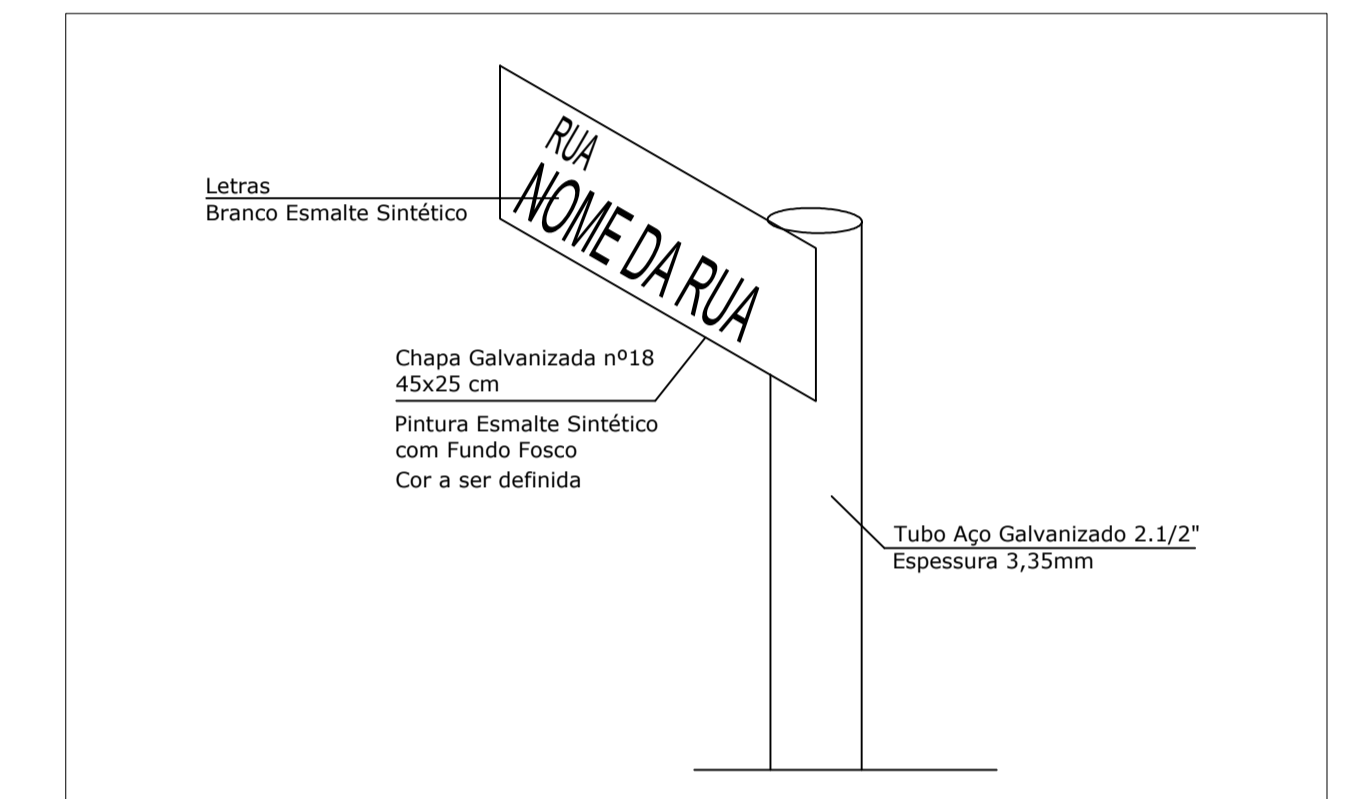


Legenda

	Caixa coletora tipo boca de lobo a executar
	Caixa coletora tipo boca de lobo a executar com tampa de concreto
	Caixa coletora tipo boca de lobo existente
	Tubulação de concreto existente
	Tubulação de concreto a executar
	Entrada de veículos
	Poste existente
	Meio fio 13x15x30 a executar
	Edificação junto a rua
	Pantelete com placa de sinalização tipo Pare
	Pantelete com placa de sinalização tipo 20 km/h
	Pantelete com placas de denominação de rua
	Pantelete com placas de denominação de rua existente
	Trecho da rua a ser pavimentada
	Faixa de pedestre elevada

DETALHE PLACA DE IDENTIFICAÇÃO DE RUA

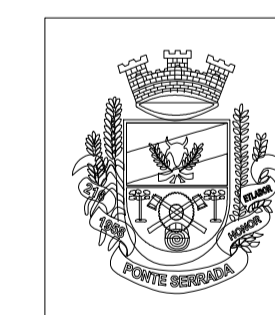
Sem Escala



PAVIMENTAÇÃO E SINALIZAÇÃO

PREPARO DO SUBLEITO

Aprovações:



Direitos autorais reservados - Lei 5688/73;
Consultar projetos complementares;
Verificar medidas na obra;
Medidas em metros, divergência entre cotas e escalas, prevalece as cotas;
Qualquer alteração deverá ser autorizada pelo responsável técnico;
Declaro que a aprovação do projeto não implica no recolhimento de taxas, nem do direito de propriedade do terreno.

Obra: PAVIMENTAÇÃO ASFÁLTICA NA RUA OLIVO FAVRETTO

Referência: * PLANTA DE PAVIMENTAÇÃO E SINALIZAÇÃO * LEGENDA
* PLANTA DE REGULARIZAÇÃO DO SUBLEITO * DETALHES

Proprietário: MUNICÍPIO DE PONTE SERRADA

Responsável: ALTAIR FAZOLO
ENGENHEIRO CIVIL CREA/SC 11.810-3

Responsabilidade: PROJETO EXECUÇÃO
Data: Fevereiro / 2022
Área a pavimentar: 1.230,20 m²
Escala: Indicada
Prancha: 02 / 02