



ESTADO DE SANTA CATARINA  
**MUNICÍPIO DE PONTE SERRADA**  
DEPARTAMENTO DE ENGENHARIA E ARQUITETURA

## **MEMORIAL DESCRITIVO**

**PROPONENTE:** Município de Ponte Serrada.

**OBRA:** Pavimentação asfáltica em parte da Rua João Potrich.

**LOCAL:** Rua João Potrich – Bairro Jardim – Ponte Serrada – SC.

O presente memorial descritivo tem por finalidade apresentar as metodologias empregadas no desenvolvimento de estudos dos projetos, bem como especificar a execução dos serviços e empregos dos materiais que farão parte da obra de pavimentação asfáltica, drenagem e meio fio na rua supracitada.

### **CONSIDERAÇÕES INICIAIS**

Ponte Serrada, assim como a maioria dos municípios de pequeno porte, apresenta sua infraestrutura precária, necessitando de grandes investimentos nessa área, para que ocorra uma melhora na qualidade de vida de seus munícipes.

O sistema viário existente nos locais de intervenção, é composto por vias públicas pavimentadas com pedras irregulares, assentes sobre terreno de boa resistência. Tal pavimento apresenta imperfeições, as quais deverão ser sanadas após a realização do sistema proposto.

O sistema proposto consiste na execução de pavimentação asfáltica com concreto betuminoso usinado a quente, onde o mesmo deverá ser disposto sobre o pavimento de pedras existente.

A finalidade do projeto é de que após sua execução, o mesmo apresente viabilidade econômica e também, que venham proporcionar a comunidade beneficiada melhores condições de tráfego.

Os dados referentes à topografia foram obtidos com base no levantamento topográfico planialtimétrico das vias propostas no arruamento básico, realizados por equipe de topografia da Associação dos Municípios do Alto Irani (AMAI).



ESTADO DE SANTA CATARINA  
**MUNICÍPIO DE PONTE SERRADA**  
DEPARTAMENTO DE ENGENHARIA E ARQUITETURA

### **1. SERVIÇOS INICIAIS**

#### **Placa de Obra**

Será instalada placa de obra em chapa de aço galvanizado com dimensões de 1,20 x 2,40 m, com suportes de madeira, conforme modelo padrão e dados de obra fornecidos pelo município.

### **2. MOBILIZAÇÃO E DESMOBILIZAÇÃO**

Foram previstas verbas para cobrir as despesas com a mobilização e desmobilização de maquinário e equipamentos necessários para a correta execução dos serviços que o projeto executivo, levando-se em consideração o tipo de veículo necessário para o transporte e a distância aproximada a ser percorrida pelo mesmo.

### **3. MOVIMENTAÇÃO DE TERRA**

Toda movimentação de terra necessária ficará a cargo da empresa executora. O Município deverá ser consultado para indicação do local do bota-fora.

### **4. DRENAGEM PLUVIAL**

#### **Bacias hidrográficas**

As cidades da região da Amai não possuem mapa aerofotogramétrico urbano. Preliminarmente foi utilizado um levantamento geral do Exército Brasileiro, efetuado em 1976, na escala 1:50.000. Com esta escala tão reduzida não se torna possível definir suas bacias de cada trecho de via pública para dimensionamento detalhado da rede de esgoto pluvial. Pôde-se, porém, verificar a característica topográfica da área em estudo.

A complementação de dados planialtimétricos foram efetivados através de levantamento topográfico específico para intervenção proposta.

#### **Precipitação pluviométrica**

A precipitação pluviométrica é conhecida pelos estudos já efetuados na região, conforme pode ser demonstrado por dados existentes, especialmente do posto hidrológico de Xanxerê – SC.



ESTADO DE SANTA CATARINA  
**MUNICÍPIO DE PONTE SERRADA**  
DEPARTAMENTO DE ENGENHARIA E ARQUITETURA

**Descrição dos serviços**

Os serviços de drenagem pluvial deverão seguir os passos seguintes:

**Locação dos Serviços**

Antes de iniciarem as escavações a rede deverá ser locada com auxílio de equipamentos topográficos.

**Escavação de Valas**

A escavação em material de 1ª categoria deverá ser executada com equipamentos adequados ao serviço nas profundidades de acordo com projetos e largura mínima necessária. Qualquer escavação que tenha sido executada a maior sem a devida justificativa não será considerada para efeitos de medição. Concluída a escavação, o fundo da vala deverá ser regularizado manualmente. No caso das paredes da vala apresentar instabilidade, estas deverão ser escoradas.

As valas serão reaterradas com material da própria escavação desde que o mesmo seja de boa qualidade. Sua execução deverá ser realizada em camadas de no máximo 0,30 m de espessura, providas de compactação mecânica, realizada com equipamento apropriado.

**Fornecimento, Assentamento e Rejuntamento de Tubos de Concreto**

Os tubos serão de concreto simples não armados. Os tubos deverão ser perfeitamente assentados e nivelados, evitando-se trações, sempre colocados de jusante para montante. O rejuntamento será executado com argamassa de cimento e areia no traço 1:3. Não serão aceitos tubos carunchados, trincados, quebrados ou com armadura a mostra, se houver. No assentamento os tubos deverão ser perfeitamente encaixados, nivelados e alinhados.

**Bocas de Lobo**

As bocas de lobo serão executadas em alvenaria de tijolos maciços, blocos de concreto ou concreto pré-moldado, assentados sobre lastro de brita e contrapiso de concreto. O suporte da grade será chumbado na viga cinta de concreto. A grade será móvel com dobradiças, tudo de acordo com o projeto. As caixas coletoras deverão ser posicionadas



**ESTADO DE SANTA CATARINA**  
**MUNICÍPIO DE PONTE SERRADA**  
 DEPARTAMENTO DE ENGENHARIA E ARQUITETURA

junto ao alinhamento do meio fio. Qualquer boca de lobo posicionada incorretamente será refeita.

As bocas de lobo deverão ser entregues totalmente limpas e livres de fôrmas, escoramento, terra, restos de materiais e outros. Todas as dimensões e especificações a serem seguidas encontram-se nos projetos específicos.

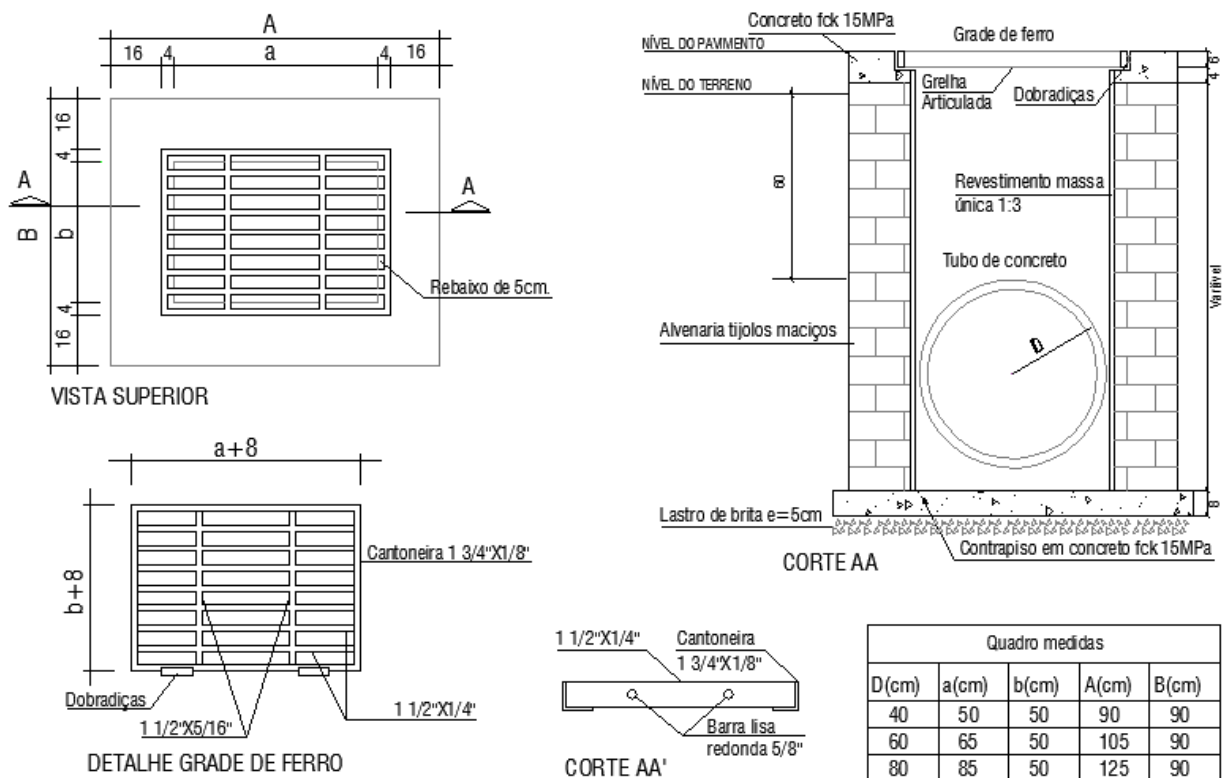


Figura 01: Detalhes bocas de lobo.

## 5. MEIO FIO

### Execução de meio-fio de concreto

Os meio fios são dispositivos posicionados ao longo do pavimento, e mais elevados que este, com o duplo objetivo de limitar a área destinada ao trânsito de veículos e conduzir as águas precipitadas sobre o pavimento e passeios, para outros dispositivos de drenagem.



ESTADO DE SANTA CATARINA  
**MUNICÍPIO DE PONTE SERRADA**  
DEPARTAMENTO DE ENGENHARIA E ARQUITETURA

Para a execução dos meio fios será realizado, onde se fizer necessário, aterro compactado em toda sua extensão na largura do passeio previsto a fim de garantir o travamento e evitar o tombamento dos mesmos.

Os meio fios serão executados em concreto, com FCK mínimo de 15 Mpa, nas dimensões de 13 x 15 x 30 cm, conforme projeto executivo. O assentamento do meio fio será executado no limite da pavimentação, sendo que a pista de rolamento deverá ter as dimensões mínimas especificadas em projeto. A seção dos meios fios será de acordo com o projeto, e terá espessura mínima de 15 cm, sendo que a borda superior será arredondada podendo chegar a 12 cm (conforme detalhe no projeto).

A ancoragem (engastamento) ao substrato ou pavimentação existente, e a execução de juntas de dilatação ao longo dos meio fios, deverão ser adequadas a cada caso, e de responsabilidade da empreiteira, a fim de garantir o não aparecimento de fissuras.

Nos acessos para portadores de necessidades especiais e entradas de veículos, os meios-fios deverão ser rebaixados.

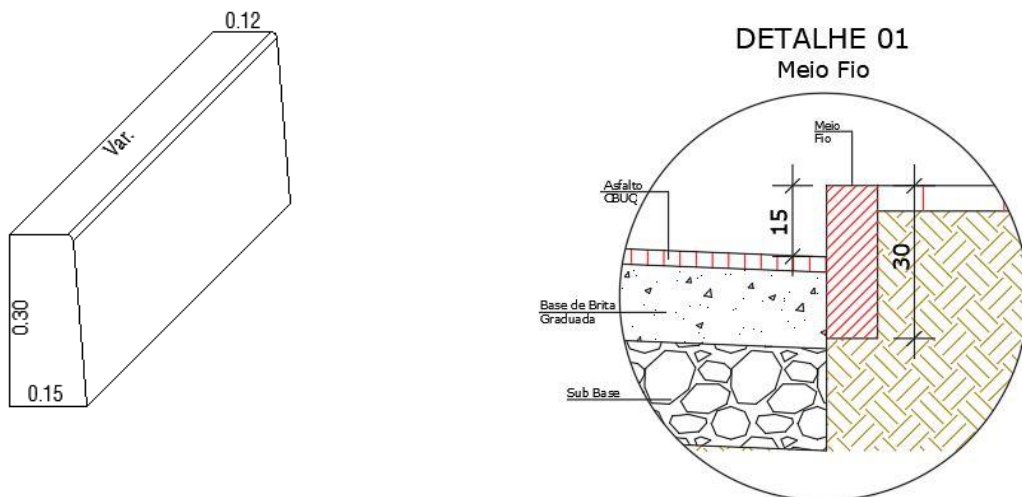


Figura 01: Meio fio.

## 6. RECAPEAMENTO ASFÁLTICO

### Considerações Gerais

De acordo com as características do solo da região, que mantém características uniformes, adotaremos o CBR de 12.



ESTADO DE SANTA CATARINA  
**MUNICÍPIO DE PONTE SERRADA**  
DEPARTAMENTO DE ENGENHARIA E ARQUITETURA

### **Projeto de pavimentação**

Foi prevista a pavimentação flexível do tipo asfáltica com Concreto Betuminoso Usinado à Quente.

### **Dimensionamento**

O dimensionamento do pavimento foi dimensionado de acordo com o Método de Dimensionamento de Pavimento Flexível adotado pelo DNIT, proposto pelo Eng. Murilo Lopes de Souza, através das diretrizes propostas pela Prefeitura Municipal de São Paulo na instrução de projeto IP 04 – Instrução para Dimensionamento de Pavimentos Flexíveis para Tráfego Leve e Médio.

### **Espessuras do pavimento**

Assim, de acordo com a IP 04 - Instrução para Dimensionamento de Pavimentos Flexíveis para Tráfego Leve e Médio da Prefeitura Municipal de São Paulo, temos vias que podem ser classificadas como Vias Locais residencias com passagem, pois o nº de veículos leves que circulam pelas vias está entre 100 a 400 veículos por dia e os veículos comerciais entre 4 e 20 veículos por dia.

Tal fluxo de veículos resulta em um número equivalente de operações padrão (N) variando entre  $2,70 \times 10^4$  e  $1,40 \times 10^5$  solicitações. Seguindo a IP 04 – PMSP adotaremos  $10^5$  solicitações, como o número equivalente de operações padrão.

O período de projeto foi definido como 10 anos, e a carga por eixo foi definida como 10t por eixo simples de rodagem dupla.

Adotamos como sendo 12 o Índice de Suporte Califórnia (CBR) do solo local (sub-leito), conforme demonstrado no relatório de ensaios.

As camadas foram determinadas seguindo a IP 04 – PMSP, sendo que para este CBR temos a espessura total do pavimento como 21 cm sobre pavimentação poliédrica.

a) Para estes parâmetros obtivemos as espessuras apresentadas nas tabelas abaixo para pavimento sobre base de brita graduada e sub-base de pedra rachão na pista de rolamento:



ESTADO DE SANTA CATARINA  
**MUNICÍPIO DE PONTE SERRADA**  
DEPARTAMENTO DE ENGENHARIA E ARQUITETURA

<i>Camada</i>	<i>Material</i>	<i>Espessura (cm)</i>	<i>Coefficiente estrutural</i>	<i>Espessura equivalente (cm)</i>
Revestimento	Concreto Betuminoso Usinado à Quente - CBUQ	<b>4,00</b>	2,00	8,00
Base	Brita graduada	<b>10,00</b>	1,00	10,00
Sub-Base	Pedra Rachão	<b>12,00</b>	1,00	12,00
Total		<b>26,00</b>		30,00

Assim, o pavimento será composto pela estrutura abaixo representada:

- Camada de Concreto Betuminoso Usinado à Quente 4,00cm
- Base de Brita Graduada 10,00cm
- Sub-base de pedra rachão 15,00cm

### **Especificação Para a Execução da Pavimentação Asfáltica**

A execução da pavimentação asfáltica deverá ser executada conforme o indicado em projeto, sendo feita a locação das áreas a pavimentar.

### **PAVIMENTAÇÃO**

#### **Sobre Brita Graduada**

A área a pavimentar será preparada obedecendo-se o alinhamento e nivelamentos projetados.

Antes de se iniciar os serviços de pavimentação, a executora deverá realizar os serviços de corte e aterro, da cancha da rua, conforme greide apresentado no perfil e nos locais necessários. O volume de solo excedente poderá ser utilizado para aterro lateral dos meios fios ou depositado no bota fora indicado pela prefeitura municipal.

A regularização e compactação da área deverá ser nivelada por equipe de topografia, sendo então executado os serviços de regularização com o uso de motoniveladora, até



ESTADO DE SANTA CATARINA  
**MUNICÍPIO DE PONTE SERRADA**  
DEPARTAMENTO DE ENGENHARIA E ARQUITETURA

colocar a área no greide de projeto, sendo a área então compactada com rolo compactador vibratório do tipo pé de carneiro, até atingir uma densidade de 100% do P.N. para aquele solo, e posteriormente nivelada novamente com a motoniveladora.

A sub-base de pedra rachão será executada com 12 cm de espessura. Para a base será executado uma camada de brita graduada compactada com espessura de 10 cm.

### **PINTURA DE IMPRIMAÇÃO**

#### **Material**

A imprimação é aplicada sobre base compactada de brita graduada utilizando asfalto diluído tipo CM30, aplicado com uma taxa estimada de 1,2 litros/m<sup>2</sup>.

### **PINTURA DE LIGAÇÃO**

#### **Generalidades**

A pintura de ligação consiste numa pintura ligante, que recobre a camada da base (brita graduada), e tem por função proporcionar a ligação entre a camada de base (brita graduada) e a capa de rolamento (C.B.U.Q.). A pintura de ligação sobre a base de brita graduada é aplicada após a pintura de imprimação.

#### **Material**

O material utilizado para a pintura de ligação é derivado do petróleo, conhecido como emulsão asfáltica RR-2C, a taxa de aplicação do material deverá ser na ordem de 0,5 litros/m<sup>2</sup>, para os locais que tiverem a base de brita graduada.

#### **Equipamentos**

A pintura de ligação será executada após a base estar perfeitamente limpa e seca, utilizando-se para tal o caminhão espargidor.

#### **Execução**

O material betuminoso deverá ser aplicado de maneira uniforme, sempre através de barras de aspersão e sob pressão. Antes do início da distribuição do material deve-se





ESTADO DE SANTA CATARINA  
**MUNICÍPIO DE PONTE SERRADA**  
DEPARTAMENTO DE ENGENHARIA E ARQUITETURA

verificar se todos os bicos da barra de distribuição estão abertos. A aplicação poderá também ser executada manualmente utilizando-se a caneta sob pressão acoplada ao caminhão espargidor.

A área a ser pintada deve estar seca ou ligeiramente umedecida. É vedado proceder com o serviço com a superfície molhada ou quando a temperatura do ambiente estiver inferior a 10° C ou ainda em condições atmosféricas desfavoráveis.

A área que apresentar taxas abaixo da mínima especificada deverá receber uma segunda aplicação de forma a completar a quantidade recomendada.

Não se deve permitir o trânsito sobre a superfície pintada.

## **REVESTIMENTO EM CONCRETO ASFÁLTICO**

### **Generalidades**

Concreto asfáltico é um revestimento flexível, resultante da mistura a quente, em uma usina adequada, de agregado mineral graduado, material de enchimento e material betuminoso, espalhado e compactado a quente sobre uma base pintada (pintura de ligação).

### **Materiais**

- Material Betuminoso

Deverá ser empregado como material betuminoso o cimento asfáltico de petróleo (CAP-50).

- Agregado Graúdo

O agregado graúdo deve ser de pedra britada, com partículas de forma cúbica ou piramidal, limpas, duras, resistentes e de qualidade razoavelmente uniforme. O agregado deverá ser isento de pó, matérias orgânicas ou outro material nocivo e não deverá conter fragmentos de rocha alterada ou excesso de partículas lamelares ou chatas.

- Agregado Miúdo

O agregado miúdo é composto de pedrisco e pó de pedra, de modo que suas partículas individuais apresentem moderada angulosidade, sejam resistentes e estejam isentas de torrões de argila ou outra substâncias nocivas.

- Composição da Mistura



**ESTADO DE SANTA CATARINA**  
**MUNICÍPIO DE PONTE SERRADA**  
DEPARTAMENTO DE ENGENHARIA E ARQUITETURA

O teor de asfalto será de 6,0%, sendo que a porcentagem de betume se refere à mistura de agregados, considerada como 100%.

### **Execução**

O revestimento será em C.B.U.Q. (Concreto Betuminoso Usinado à Quente), e deve obedecer a faixa C especificada pelo DNIT.

O C.B.U.Q. será executado sobre a superfície após a realização da pintura de ligação. A massa asfáltica deverá deixar a usina a uma temperatura de no máximo 177° C, e chegar no local da obra a uma temperatura não inferior a 120° C. O transporte deste material deverá ser feito através da utilização de caminhões providos de caçamba metálica juntamente com lonas para a proteção e conservação da temperatura.

Na pista de rolamento, sobre a base de brita graduada deverá ser executada uma camada com espessura de 4 cm. Nas áreas indicadas em projeto, onde existe um limpa rodas no começo da Rua João Potrich e onde há calçamento de pedras irregulares da Rua Paraná, será realizada a reperfilagem com espessura de 3,00cm.

A aplicação do C.B.U.Q. sobre a pista deverá ser realizada através da motoniveladora (reperfilagem) e da vibroacabadora (camada de rolamento). A rolagem deverá ser feita com a utilização do rolo pneumático e o fechamento com o rolo liso (tandém).

A rolagem deve ser iniciada à temperatura de 120°C e encerrada sem que a temperatura caia abaixo de 80°C. A compactação deverá ser iniciada nas bordas e progredir longitudinalmente para o centro, de modo que os rolos cubram uniformemente em cada passada pelo menos a metade da largura de seu rastro da passagem anterior. Nas curvas, a rolagem deverá progredir do lado mais baixo para o lado mais alto, paralelamente ao eixo da guia e nas mesmas condições do recobrimento do rastro.

Os compressores não poderão fazer manobras sobre a camada que está sofrendo rolagem. A compressão requerida em lugares inacessíveis aos compressores será executada por meio de soquete manual ou placa vibratória.

As depressões ou saliências que aparecerem após a rolagem deverão ser corrigidas pelo afrouxamento e compressão da mistura até que a mesma adquira densidade igual ao material circundante.



ESTADO DE SANTA CATARINA  
**MUNICÍPIO DE PONTE SERRADA**  
DEPARTAMENTO DE ENGENHARIA E ARQUITETURA

Para esta camada o agregado deverá consistir de pedra britada, com fragmentos angulares, limpos, duros, tenazes e isentos de fragmentos moles ou alterados. Deverá apresentar boa adesividade, sendo que os agregados, constituídos de brita nº 1 e pó de pedra, pedrisco e Filler calcáreo, deveram obedecer a seguinte faixa granulométrica:

Peneira – ASTM	mm	% que passa
¾"	19,1	100
½"	12,7	80 - 100
3/8"	9,5	70 - 90
nº 4	4,8	44 - 72
nº 8	2,0	22 - 50
nº 10	0,42	8 - 26
nº 40	0,18	4 - 16
nº 200	0,075	2 - 10

É de exclusiva responsabilidade da empresa executora, fornecer um laudo sobre a pavimentação, atendendo as exigências do DNIT. No laudo deverá estar expresso a qualidade dos seguintes itens: espessura, teor de CAP na mistura e densidade. Os ensaios deverão ser feitos por empresa terceirizada com acompanhamento da fiscalização do município.

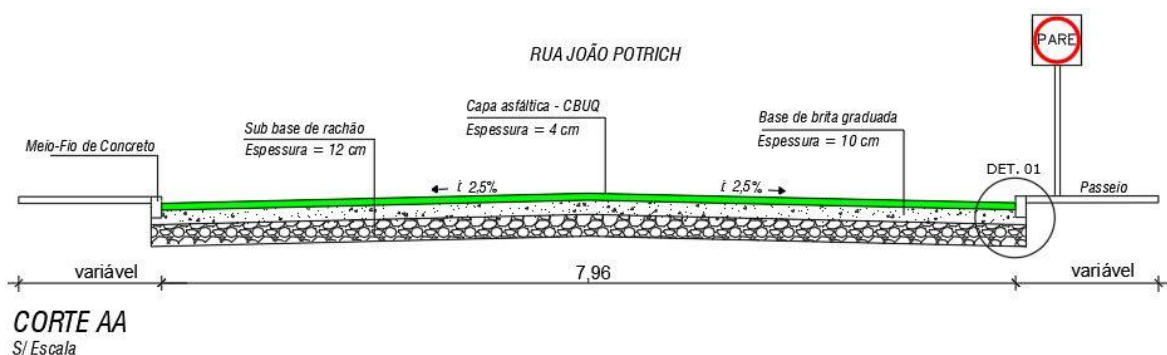


Figura 02: Detalhe pavimentação asfáltica Rua João Potrich.



ESTADO DE SANTA CATARINA  
**MUNICÍPIO DE PONTE SERRADA**  
DEPARTAMENTO DE ENGENHARIA E ARQUITETURA

## 7. SINALIZAÇÃO VIÁRIA

### Sinalização Horizontal

A sinalização horizontal consiste na pintura das faixas de travessia de pedestres, faixa divisória de pistas e faixa de estacionamentos.

As faixas de travessias de pedestres serão executadas na cor branca.

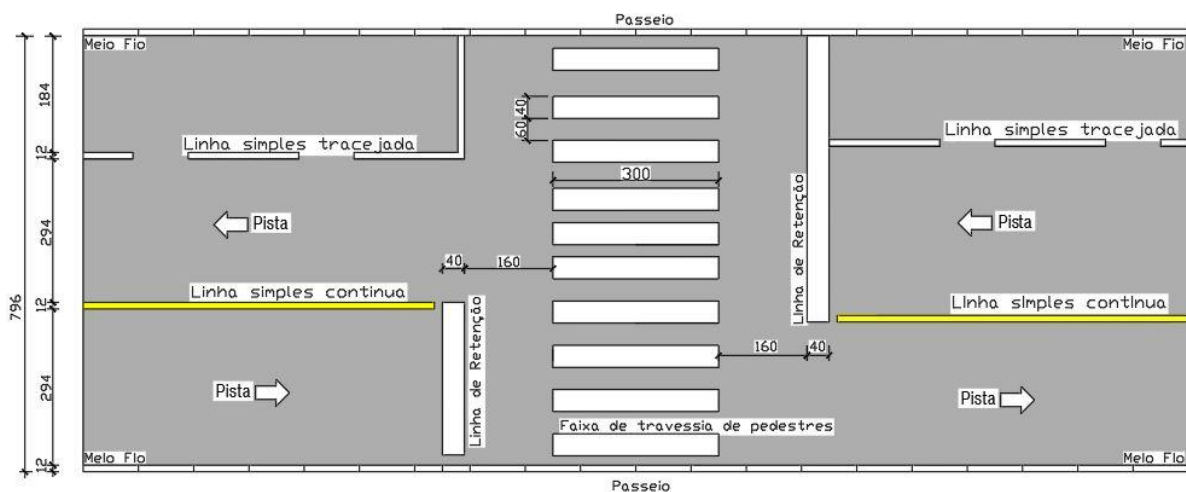
A faixa divisória das pistas será executada em linha simples e contínua, na cor amarela, com largura de 12 cm.

A faixa destinada à delimitação do estacionamento será executadas em linha simples e tracejada, na cor branca, com largura de 12 cm.

Todas as pinturas deverão seguir as dimensões e especificações conforme detalhamento técnico.

Todas as pinturas deverão ser realizadas com tinta apropriada de primeira linha, nas cores conforme a legislação, e deverão conter pelo menos 250 gramas em micro esferas de vidro tipo drop-on para cada metro quadrado de aplicação, seguindo as dimensões e especificações conforme detalhamento técnico no projeto executivo.

Os elementos constituintes da sinalização estão indicados em projeto e deverão seguir as especificações constantes no Código de Trânsito Brasileiro.



DETALHE SINALIZAÇÃO HORIZONTAL RUA JOÃO POTRICH  
S/ Escala

Figura 04: Detalhe sinalização horizontal.



ESTADO DE SANTA CATARINA  
**MUNICÍPIO DE PONTE SERRADA**  
DEPARTAMENTO DE ENGENHARIA E ARQUITETURA

### Sinalização Vertical

Compõem a sinalização vertical as placas de sinalização (advertência, regulamentação e informativas).

As placas tipo “PARE” serão octogonais, terão largura de 25 cm e deverão ser do tipo totalmente refletivas pintadas com tinta refletiva de primeira linha com pontaletes de perfil redondo de aço galvanizado diâmetro de  $\varnothing 3''$  com parede 3,35mm e altura total de 3,00 m.

#### DETALHAMENTO SINALIZAÇÃO VERTICAL

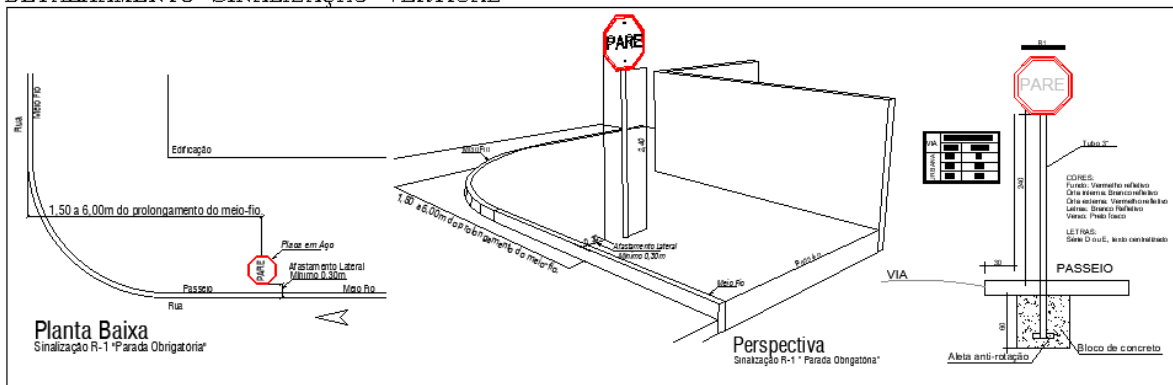


Figura 05: Detalhe sinalização vertical (placa tipo “PARE”).

## 9. COMPLEMENTAÇÃO DA OBRA

### Ensaio e laudos

Todo o concreto betuminoso a ser empregado deverá apresentar taxa mínima de CAP-50 na composição da massa de 6,0 % (seis por cento) e ser elaborado de acordo com o ensaio Marshall (DNER ME 043).

Após a execução dos serviços, a empresa executora deverá contratar empresa especializada para a realização de ensaios nas pavimentações (a cada 50 metros) a fim de emitir laudo técnico atestando espessura do pavimento, densidade e teor de CAP na mistura de CBUQ, conforme norma e especificação DNER/ME 83/63 e DNER/ME 117/81.

O município também deverá contratar empresa especializada para a realização dos ensaios nas pavimentações, a fim de emitir laudo técnico de CONTRAPROVA dos resultados obtidos. A coleta dos corpos de prova realizada pelas empresas contratadas deverá ocorrer



ESTADO DE SANTA CATARINA  
**MUNICÍPIO DE PONTE SERRADA**  
DEPARTAMENTO DE ENGENHARIA E ARQUITETURA

de forma conjunta (mesmo dia e local), seguindo orientações normativas para tal fim, com o objetivo de evitar divergências ou discussões sobre os resultados obtidos.

Ponte Serrada - SC, 25 de setembro de 2021.

**Priscila Luiza Horn**  
*Engenheira Civil*  
CREA/SC 162.872-8

**Alceu Alberto Wrubel**  
*Prefeito Municipal*