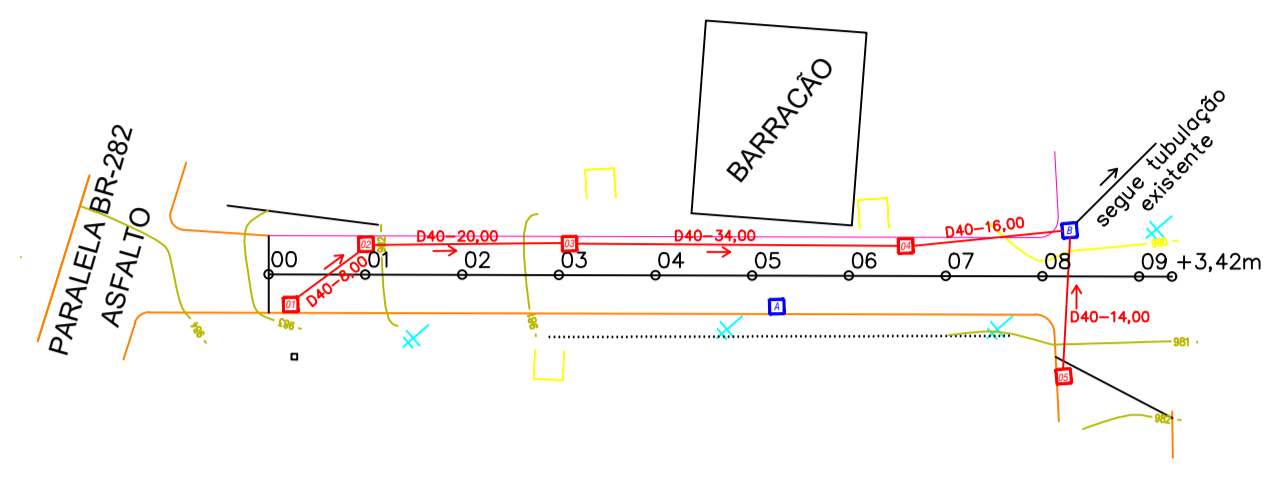


LEVANTAMENTO TOPOGRÁFICO  
Esc: 1: 750

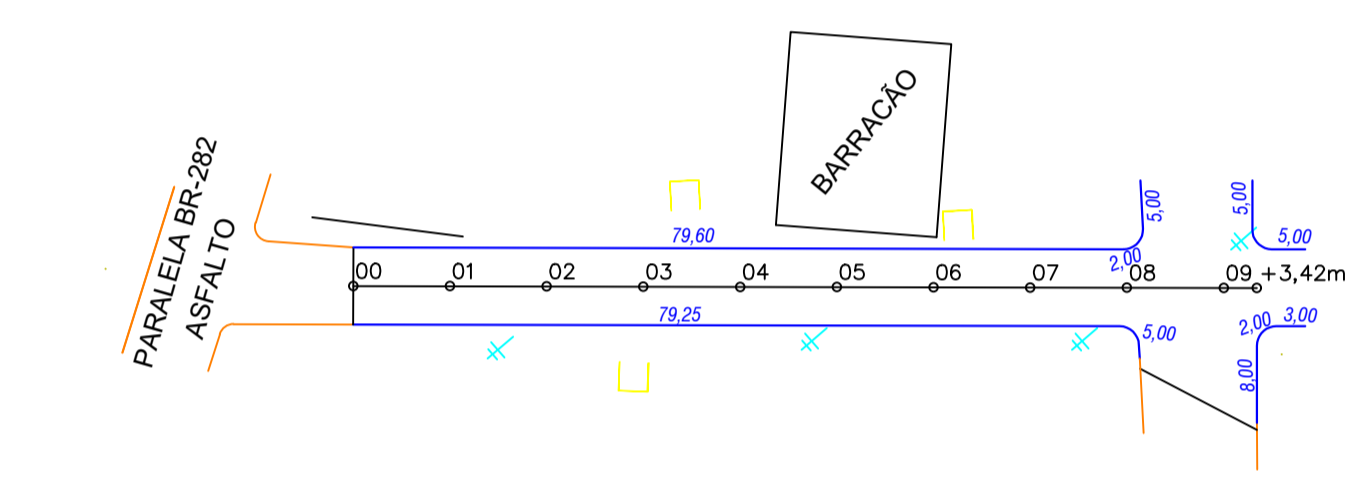
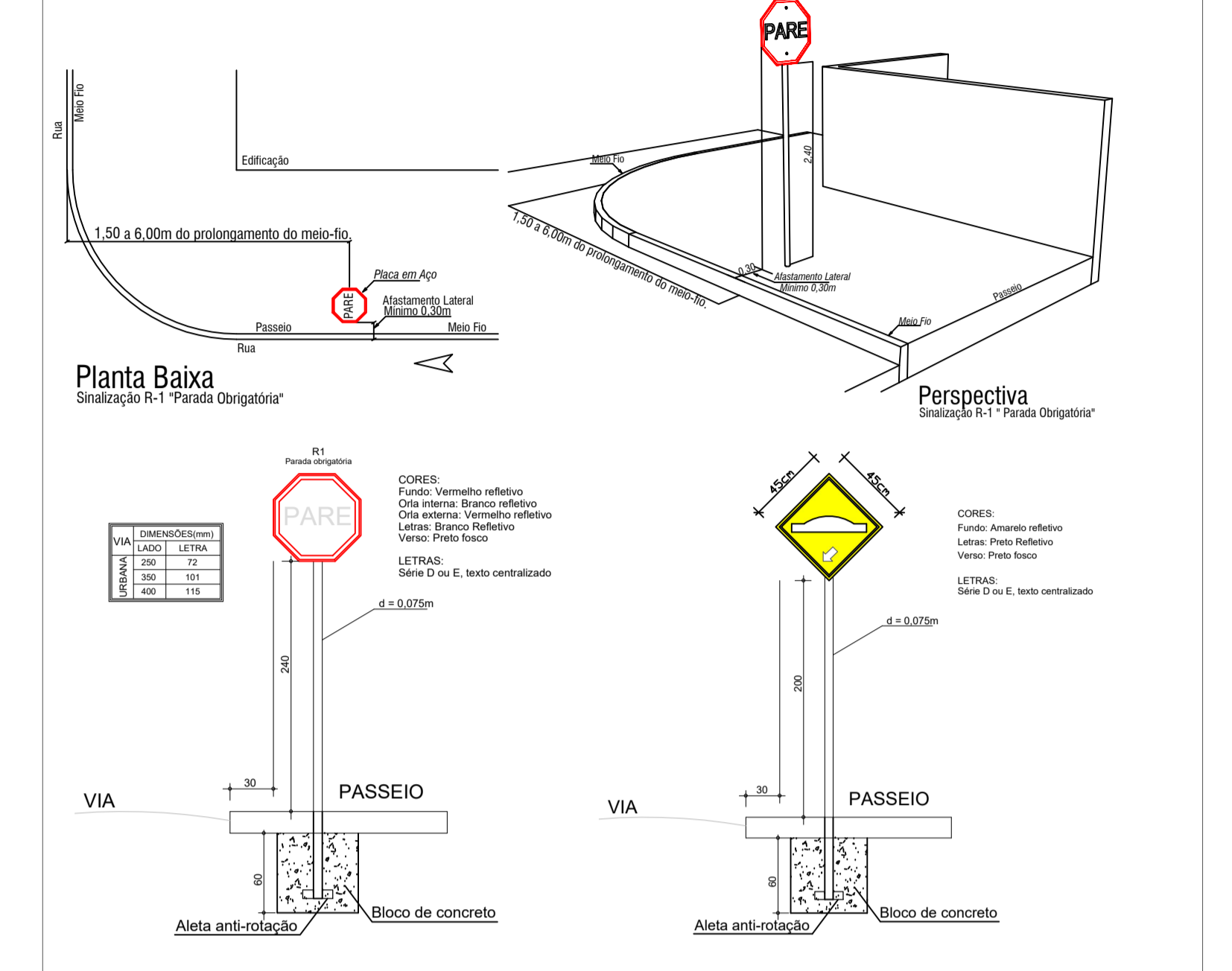


PLANTA DE DRENAGEM PLUVIAL  
Esc: 1: 750

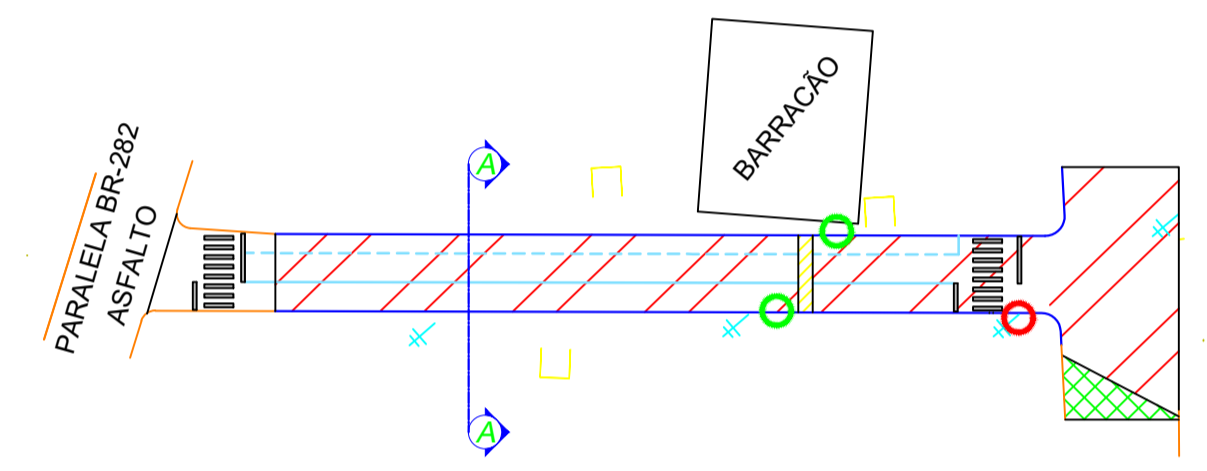
**Legenda drenagem**

- Poste existente
- Entrada de veículos
- Boca de lobo existente à reformar
- Boca de lobo à executar
- Tubulação existente
- Tubulação à executar

DETALHAMENTO SINALIZAÇÃO VERTICAL



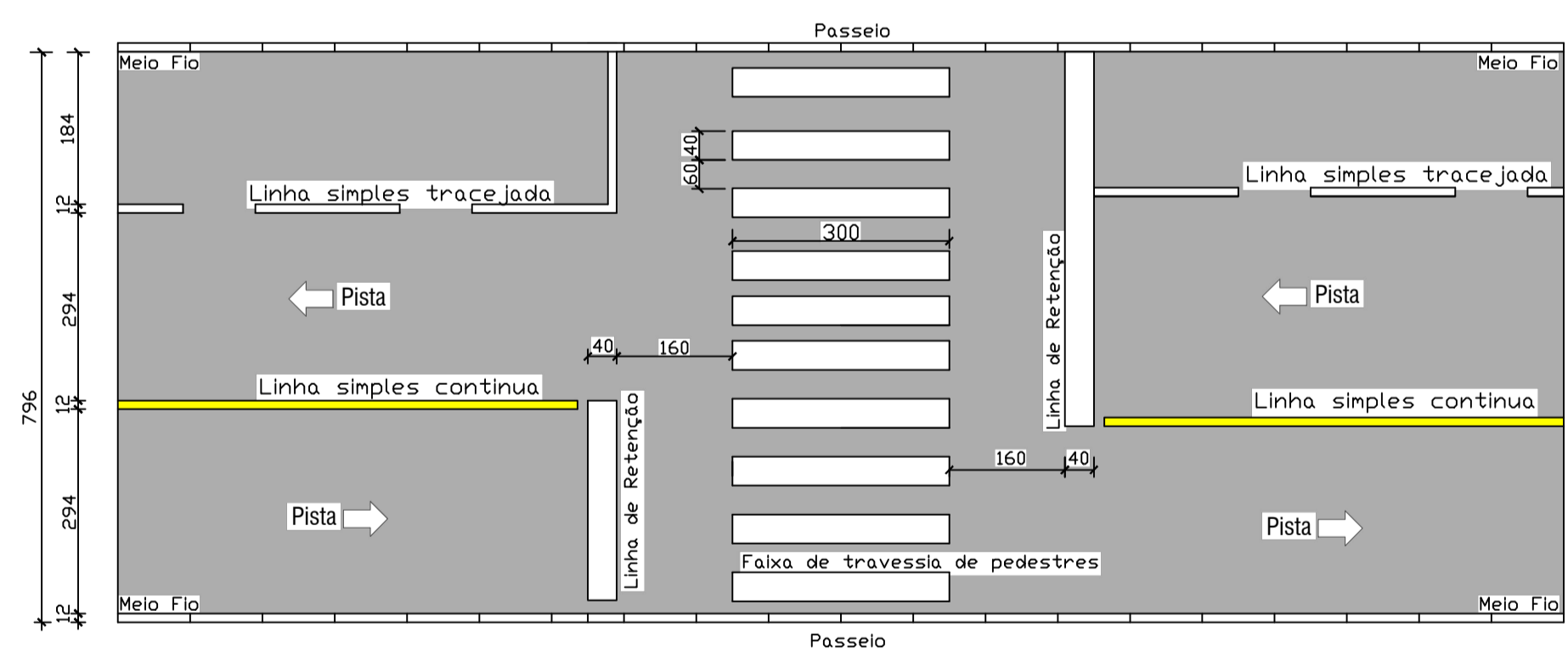
PLANTA DE MEIO FIO  
Esc: 1: 750



PLANTA DE PAVIMENTAÇÃO E SINALIZAÇÃO VIÁRIA  
Esc: 1: 750

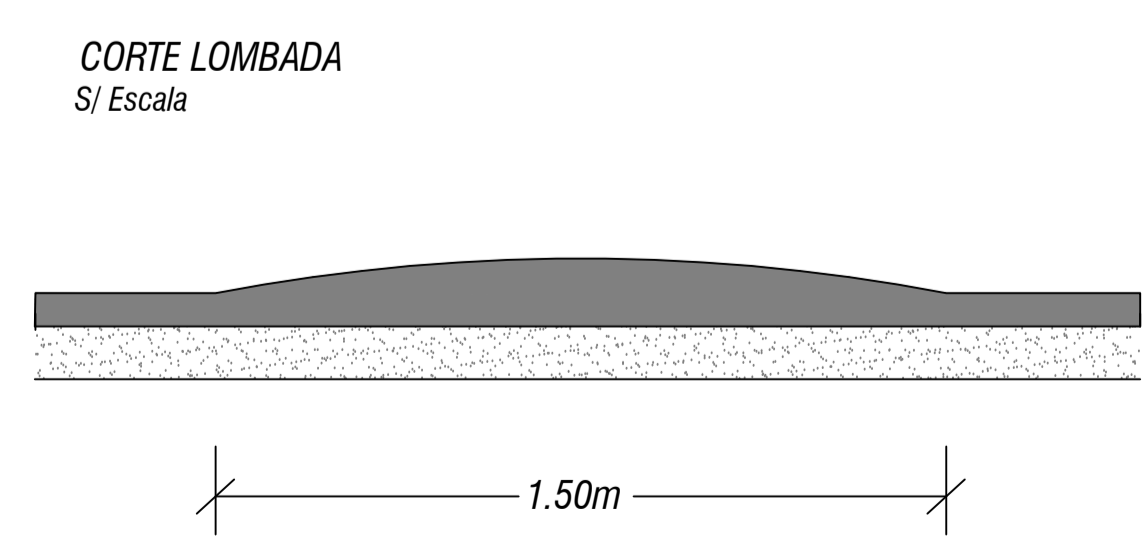
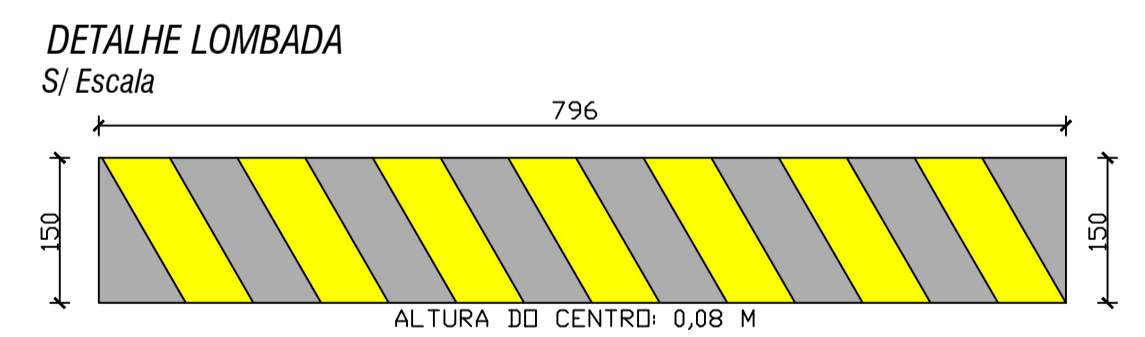
**Legenda Sinalização**

- Meio Fio existente à conservar
- Meio Fio à executar
- Trecho de calçamento a receber capa asfáltica (3cm)
- Trecho da pista a receber base, sub-base e capa asfáltica
- Pintura horizontal branca (simples e tracejada)
- Pintura horizontal branca (simples e contínua)
- Placa de Sinalização Tipo PARE
- Placa tipo LOMBADA
- Lombada existente à sinalizar

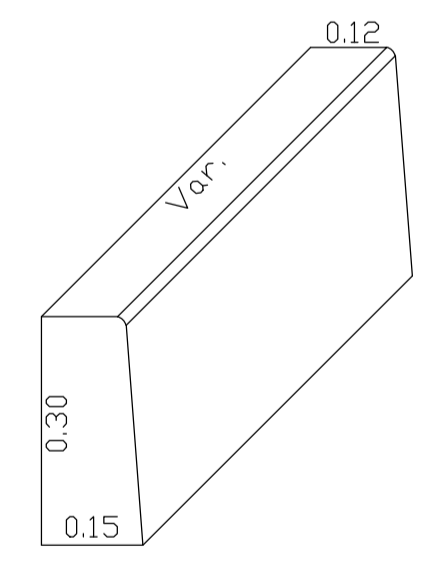


DETALHE SINALIZAÇÃO HORIZONTAL RUA JOÃO POTRICH  
S/ Escala

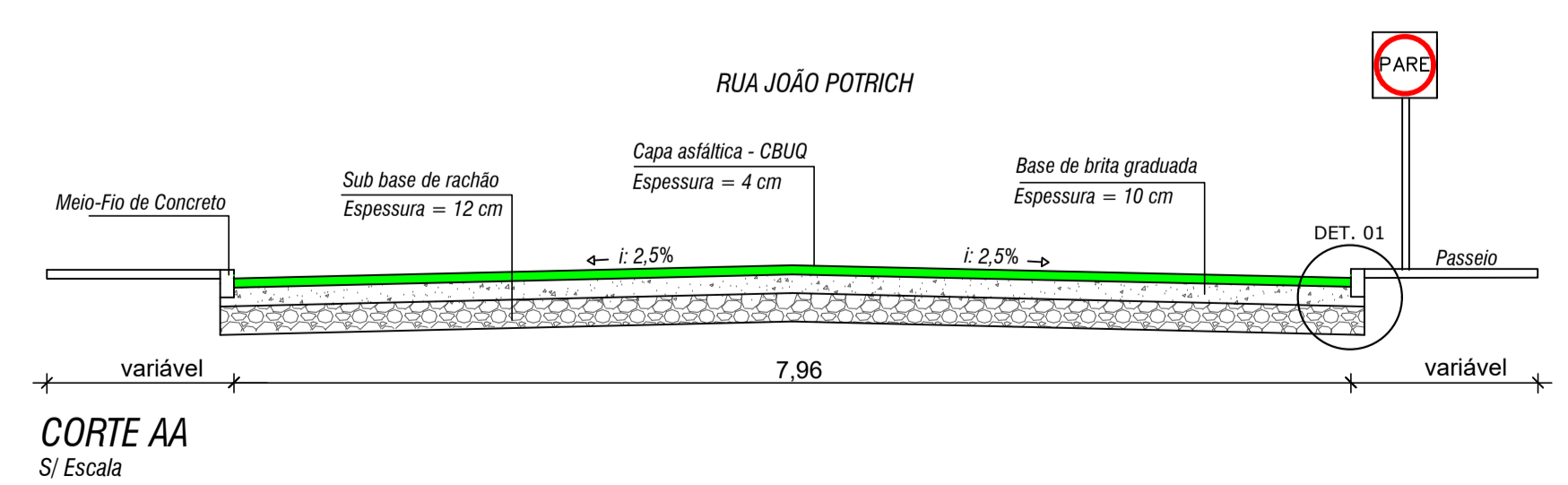
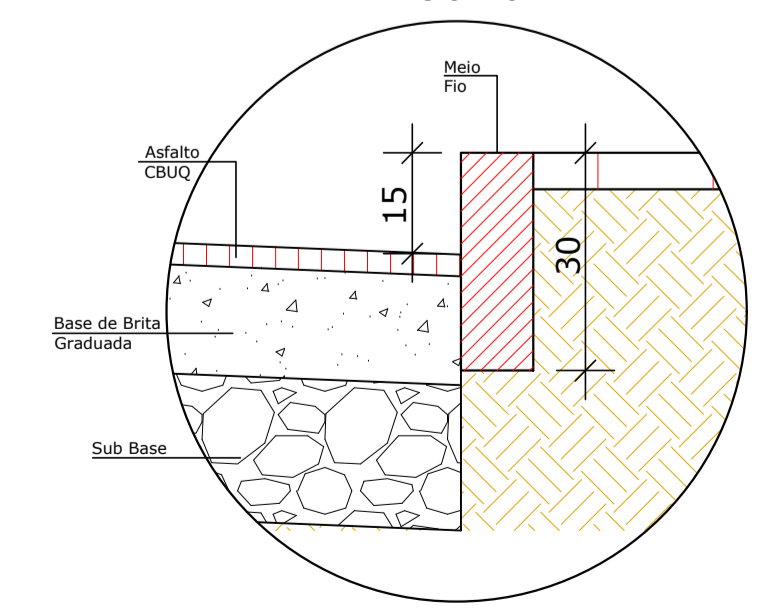
ELEMENTO	QUANTIDADE
Meio fio à executar	193,85 m
Área de escavação	360,89 m <sup>2</sup>
Área de sub base e base	921,57 m <sup>2</sup>
Área de capa asfáltica	921,57 m <sup>2</sup>
Área de recapeamento asfáltico	41,12 m <sup>2</sup>



DETALHE MEIO FIO DE CONCRETO Sem Escala



DETALHE 01 Meio Fio



CORTE AA  
S/ Escala

PAVIMENTAÇÃO ASFÁLTICA

Aprovações:

Direitos autorais reservados - Lei 5968/73;  
Consultar projetos complementares;  
Verificar medidas na obra;  
Medidas em metros, divergência entre cotas e escalas, prevalece as cotas;  
Qualquer alteração deverá ser autorizada pelo responsável técnico;  
Decisão que a aprovação do projeto não implica no recolhimento de taxas, nem do direito de propriedade do terreno.

**Obra:**  
PAVIMENTAÇÃO ASFÁLTICA EM PARTE DA RUA JOÃO POTRICH

**Referência:**  
\* LEVANTAMENTO TOPOGRÁFICO \* PLANTA DE PAV. E SINALIZAÇÃO VIÁRIA  
\* PLANTA DE DRENAGEM PLUVIAL \* DETALHES TÉCNICOS  
**Conteúdo:**

**Proprietário:**  
MUNICÍPIO DE PONTE SERRADA

**Responsável:**  
PRISCILA LUIZA HORN  
ENGENHEIRA CIVIL CREA/SC 162.872-8

**Responsabilidade:**  
 PROJETO  
 EXECUÇÃO

**Data:** Setembro / 2021

**Área:** 921,57m<sup>2</sup>

**Prancha:** 02 / 02

