



ESTADO DE SANTA CATARINA
MUNICÍPIO DE PONTE SERRADA
DEPARTAMENTO DE ENGENHARIA E ARQUITETURA

MEMORIAL DESCRITIVO

PROPONENTE: Município de Ponte Serrada.

OBRA: Recapeamento asfáltico sobre piso de calçamento com pedras irregulares, drenagem pluvial e sinalização viária em trecho da Rua Benevenuto Cesar Branco.

LOCAL: Centro – Ponte Serrada – SC.

O presente memorial descritivo tem por finalidade apresentar as metodologias empregadas no desenvolvimento de estudos dos projetos, bem como especificar a execução dos serviços e empregos dos materiais que farão parte da obra de recapeamento asfáltico sobre piso de calçamento com pedras irregulares e sinalização viária na rua supracitada.

CONSIDERAÇÕES INICIAIS

Ponte Serrada, assim como a maioria dos municípios de pequeno porte, apresenta sua infraestrutura precária, necessitando de grandes investimentos nessa área, para que ocorra uma melhora na qualidade de vida de seus munícipes.

O sistema viário existente nos locais de intervenção, é composto por vias públicas pavimentadas com pedras irregulares, assentes sobre terreno de boa resistência. Tal pavimento apresenta imperfeições, as quais deverão ser sanadas após a realização do sistema proposto.

O sistema proposto consiste na execução de pavimentação asfáltica com concreto betuminoso usinado a quente, onde o mesmo deverá ser disposto, em parte sobre o pavimento de pedras existente e em parte sobre camadas de sub-base e base a serem executadas.

A finalidade do projeto é de que após sua execução, o mesmo apresente viabilidade econômica e também, que venham proporcionar a comunidade beneficiada melhores condições de tráfego.

Os dados referentes à topografia foram obtidos com base no levantamento topográfico planialtimétrico das vias propostas no arruamento básico, realizados por equipe de topografia da Associação dos Municípios do Alto Irani (AMAI).



ESTADO DE SANTA CATARINA
MUNICÍPIO DE PONTE SERRADA
DEPARTAMENTO DE ENGENHARIA E ARQUITETURA

1. SERVIÇOS INICIAIS

Placa de Obra

Será instalada placa de obra em chapa de aço galvanizado com dimensões de 1,25 x 2,00 m, executada em chapa de aço galvanizada, com suportes em tubos de ferro galvanizado de 2,1/2", conforme padrão e dados fornecidos pelo município.

2. MOBILIZAÇÃO E DESMOBILIZAÇÃO

Foram previstas verbas para cobrir as despesas com a mobilização e desmobilização de maquinário e equipamentos necessários para a correta execução dos serviços que o projeto executivo, levando-se em consideração o tipo de veículo necessário para o transporte e a distância aproximada a ser percorrida pelo mesmo.

3. DRENAGEM PLUVIAL

Bacias hidrográficas

Os dados referentes às áreas das microbacias alimentadoras de contribuição, de cada trecho da tubulação, foram obtidos através de observações em imagens, seguidas de levantamentos nos locais específicos para a intervenção proposta, considerando a parcela de contribuição da via, mais as parcelas de contribuições dos terrenos diretamente conectado (delimitada com o uso de imagens de satélite).

Precipitação pluviométrica

Intensidade de chuva é a relação entre altura pluviométrica e a duração, expressa por milímetros/hora ou litros/segundo/hectare. Os parâmetros referentes á precipitação pluviométrica utilizados no dimensionamento da rede de drenagem pluvial, foram obtidos nos registros hidrológicos da região.

Tempo de recorrência

É interpretado como o número médio de anos durante o qual se espera que a precipitação analisada seja igualada ou superada. De acordo com órgãos rodoviários, é sugerido que para projetos de drenagem, seja considerado 10 anos o tempo de recorrência.



ESTADO DE SANTA CATARINA
MUNICÍPIO DE PONTE SERRADA
DEPARTAMENTO DE ENGENHARIA E ARQUITETURA

Demolição de bocas de lobo existentes

Conforme indicação em projeto, algumas caixas coletoras existentes deverão ser demolidas, em razão de sua construção ser inadequada, seus posicionamentos não coincidirem com os novos alinhamentos, ou possuírem o fundo em cota imprópria. Todo o entulho resultante da remoção das caixas coletoras deverá ser carregado e descarregado em caminhão apropriado para o transporte até um local adequado. O entulho resultante da remoção das caixas coletoras, após ser carregado, deverá transportado para um local adequado.

Locação dos serviços

O início dos serviços de drenagem pluvial, se dará com a locação das valas onde serão edificadas as caixas coletoras e dispostas as tubulações de concreto com auxílio de equipamentos topográficos.

Escavação mecanizada de valas das galerias tubulares

A escavação em material de 1ª categoria deverá ser executada com equipamentos adequados ao serviço nas profundidades de acordo com projetos e largura mínima necessária. Qualquer escavação que tenha sido executada a maior, sem a devida justificativa não será considerada para efeitos de medição. Concluída a escavação, o fundo da vala deverá ser regularizado manualmente. No caso das paredes da vala apresentar instabilidade, estas deverão ser escoradas.

Fornecimento, assentamento e rejunte de tubos de concreto

Os tubos de concreto deverão ser assentados no interior das valas, cujo fundo deverá se apresentar regularizado e com a inclinação de cada trecho de acordo com as cotas de projeto. A disposição e diâmetro da tubulação deverá obedecer o projeto de drenagem. Sua colocação será realizada de jusante para montante, com suas bolsas voltadas para o lado de montante. Não serão aceitos tubos carunchados, trincados, quebrados ou com armadura a mostra, no caso de tubo armado. No assentamento, os tubos deverão se apresentar encaixados, alinhados e com as emendas rejuntadas. O rejuntamento será realizado com



ESTADO DE SANTA CATARINA
MUNICÍPIO DE PONTE SERRADA
DEPARTAMENTO DE ENGENHARIA E ARQUITETURA

argamassa de cimento e areia no traço de 1:3 e deve ser feito de modo a atingir toda a circunferência da tubulação, a fim de garantir a sua estanqueidade.

Caixas coletoras tipo bocas de lobo

As caixas coletoras tipo bocas de lobo serão executadas em alvenaria de tijolos maciços, ou com blocos de concreto onde os vazios também deverão ser preenchidos com concreto. As bocas de lobo deverão ser posicionadas junto ao alinhamento do meio fio.

Na execução, primeiramente o terreno deverá ser nivelado e compactado e após executado um lastro de brita, com 5,0 cm de espessura, sobre o qual será construído o contrapiso de concreto simples com resistência mínima de 15 Mpa e espessura de 10,0 cm. As paredes de tijolos maciços, ou blocos de concreto serão assentadas sobre o contra piso, com argamassa de assentamento de cimento e areia no traço 1:3. As paredes deverão ser revestidas com massa única (reboco), também no traço 1:3.

Para a fixação das grades, deverá ser executado viga de concreto armado, cuja face superior da grade ou tampa, deverá coincidir com o nível do pavimento.

As grades metálicas serão móveis, providas de dobradiças e serão executadas com dimensões e materiais de acordo com o projeto.

Substituição de grelha em bocas de lobo existentes

Todas as caixas coletoras tipo bocas de lobo existentes ao longo do trecho a receber recapeamento, com exceção daquelas que serão demolidas, deverão receber melhorias, contemplando a substituição das grelhas e execução viga cinto de concreto.

Para a fixação das grades deverá ser executada viga de concreto armado, cuja face superior da grade ou tampa, deverá coincidir com o nível do novo pavimento.

As grades metálicas serão móveis, providas de dobradiças e serão executadas com dimensões e materiais de acordo com o projeto.



ESTADO DE SANTA CATARINA
MUNICÍPIO DE PONTE SERRADA
DEPARTAMENTO DE ENGENHARIA E ARQUITETURA

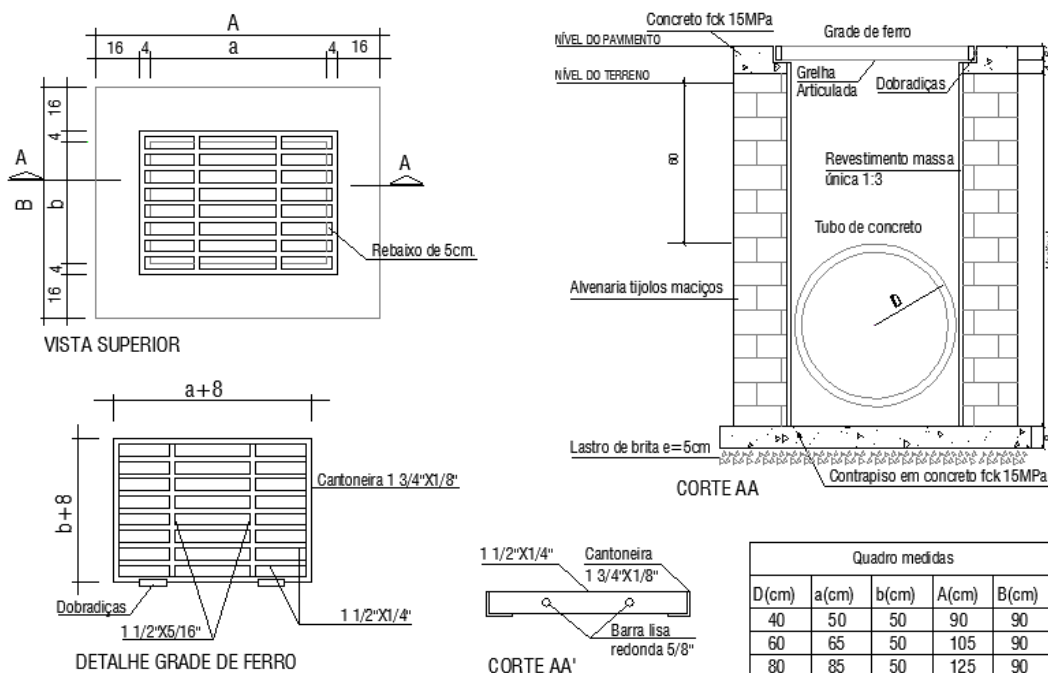


Figura 01: Detalhes bocas de lobo.

Cálculo das vazões

a) Método utilizado:

As vazões de contribuição foram calculadas pelo Método Racional, utilizando-se a expressão.

$$Q = C.i.A$$

3,6

Onde:

Q = vazão de pico, em m^3/s ,

C = coeficiente de escoamento superficial,

i = intensidade média de precipitação, em mm/h,

A = área da bacia que contribui para seção considerada em Km^2 .

b) Tempo de concentração:

O tempo de concentração para sistemas de galerias de águas pluviais nas drenagens urbanas consiste no tempo requerido para a água percorrer a superfície até a boca de lobo mais próximo, acrescido do tempo de escoamento no interior do coletor, desde a abertura de engolimento, até a seção considerada.



ESTADO DE SANTA CATARINA
MUNICÍPIO DE PONTE SERRADA
DEPARTAMENTO DE ENGENHARIA E ARQUITETURA

O tempo de concentração foi calculado pela seguinte expressão:

$$tc = te + tp$$

Onde:

te = tempo de entrada é o tempo gasto pela água percorrer telhados, calhas, calçadas, etc.

Este tempo está compreendido entre 03 a 20 min, segundo recomendações feitas no “RELATÓRIO DOS ESTUDOS PARA CONTROLE DA EROSÃO” (OEA/DNOS), este valor não deverá ultrapassar a 10 min. Neste projeto, foi adotado este valor limite para o dimensionamento das tubulações.

tp = tempo de percurso é o tempo de escoamento nas galerias, levando-se em conta a velocidade média de escoamento na tubulações e a extensão do percurso, calculado pela seguinte fórmula:

$$tp = V/L$$

Onde:

V= velocidade média no tubo em m/s,

L= extensão do percurso em m.

c) Material

Serão utilizados tubos de concreto de seção circular com diâmetros descritos em projeto e orçamento.

As canalizações que ligam as bocas de lobo aos poços de visita e queda ou às caixas de ligação devem ter diâmetro conforme especificado em projeto e declividade mínima de 1,5%.

O coeficiente de rugosidade de Manning das sarjetas, pavimentos e para galerias circulares em concreto, adota-se $n = 0,015$.

d) Dimensionamento

Para o dimensionamento das galerias serão empregadas tabelas baseadas na fórmula Manning-Strickler:

$$D = 1,55 \cdot (n \cdot Q / (I^{1/2}))^{3/8}$$

Onde:

D = diâmetro do tubo, em m,



ESTADO DE SANTA CATARINA
MUNICÍPIO DE PONTE SERRADA
DEPARTAMENTO DE ENGENHARIA E ARQUITETURA

Q = vazão de projeto, em m³/s,

l = declividade da galeria, em m/m,

n = coeficiente de rugosidade.

e) Limites de Velocidade

Para galerias de concreto a faixa admissível de velocidades é 0,60 m/s < V < 5,0 m/s. Em raros casos são admitidas velocidades até 7,00 m/s.

f) Chuva Crítica

Período de Recorrência:

Adotou-se o período de recorrência da chuva crítica igual a 2 anos para as obras de drenagem em áreas residências e emissário constituídos por tubos de concreto.

Intensidade de Precipitação:

Foi adotada a seguinte equação:

$$i = 145.T^{0,25} \quad \text{para } t < 60 \text{ min e} \\ (t - 1,18)^{0,34}$$

$$i = 597.T^{0,32} \quad \text{para } t > 60 \text{ min,} \\ (t - 3)^{0,73}$$

Onde:

i = intensidade de precipitação, em mm/h,

T = período de retorno, em anos,

t = tempo de precipitação, em min.

g) Coeficientes de Escoamento Superficial:

O recomendado para projetos de redes de galerias de águas pluviais são iguais a 0,30 e 0,80 para superfícies permeáveis e impermeáveis, respectivamente.

No entanto, em virtude da ocorrência de áreas mistas contribuintes, foram utilizados os coeficientes de escoamento médios, resultantes das médias ponderadas dos valores anteriormente citados.



ESTADO DE SANTA CATARINA
MUNICÍPIO DE PONTE SERRADA
DEPARTAMENTO DE ENGENHARIA E ARQUITETURA

h) Coeficiente de Escoamento Superficial Médios

Os valores médios para os coeficientes de escoamento superficial foram obtidos a partir das quadras-tipo mais representativas das diversas áreas do projeto.

Os referidos valores foram obtidos como segue:

$$C_m = (0,80.(A_t - A_p) + 0,30 A_p) / A_t$$

Onde:

C_m = coeficiente de escoamento médio

A_t = área total

A_p = área permeável

Para este caso em que a área do projeto se aplica para área residencial, adota-se o coeficiente de escoamento superficial igual a 0,60.

Reaterro e compactação de valas das galerias tubulares

Após a remoção do material de aterro existente, as valas serão reaterradas com material de boa qualidade. Sua execução deverá ser realizada em camadas de no máximo 20 cm de espessura, seguida de compactação mecânica a ser realizada com equipamento apropriado, até atingir o grau de compactação adequado, objetivando-se um índice de compactação de 95% do Proctor Normal, afim de, evitar a ocorrência de recalques.

Recomposição com base de brita graduada compactada

Sobre o aterro executado deverá ser distribuída a base de brita graduada, com espessura de 30 cm, executada em duas camadas compactadas distintamente até atingir o grau de compactação recomendado pelo DNIT.

A base de brita graduada é resultante da mistura previamente dosada em usina de agregados obtidos a partir da britagem da rocha sã, devem constituir-se por fragmentos duros, limpos e duráveis, livres do excesso de partículas lamelares ou alongadas, macias ou de fácil desintegração, assim como quaisquer outras substâncias ou contaminações prejudiciais.

A mistura da base de brita graduada simples (BGS), a ser utilizada deverá apresentar composição granulométrica que atenda a **faixa E**, da norma DNIT 141/2010 – ES.



ESTADO DE SANTA CATARINA
MUNICÍPIO DE PONTE SERRADA
DEPARTAMENTO DE ENGENHARIA E ARQUITETURA

Todos os serviços e materiais que envolvem esta etapa, que vai desde a produção até a conclusão da base, deverão obedecer às Normas do DNIT.

Transporte de brita graduada - DMT = 10 Km

A brita graduada deverá ser transportada do local de produção, até a obra, através da utilização de caminhões basculante.

Imprimação da Base com asfalto diluído CM 30 - taxa = 1,2 L/m²

A imprimação consiste na aplicação de camada de material betuminoso, sobre a base de brita graduada concluída.

A mesma deverá ser realizada antes da execução de um revestimento betuminoso qualquer, objetivando conferir coesão superficial, impermeabilizar e permitir condições de aderência entre esta e o revestimento asfáltico.

Portanto sobre a base de brita graduada, deverá ser executada a imprimação, através da aplicação de uma pintura com asfalto diluído de petróleo (ADP) tipo CM-30, aplicado a uma taxa de 1,2 l/m², de acordo com a Norma do DNIT 144/2014 - ES.

Transporte de material betuminoso CM 30 – DMT = 40 Km

O asfalto diluído de petróleo CM-30, para imprimação da base, assim como a emulsão RR-2C, para pintura de ligação, deverá ser transportado do local de armazenamento, até a obra, através da utilização de caminhão próprio.

4. MEIO FIO

Retirada de meio fio com empilhamento

Nos locais indicados em projeto, onde serão executados meio-fios novos, os meio-fios existentes deverão ser removidos e empilhados em locais adequados, a fim de não prejudicar o andamento das obras, tampouco o fluxo de pedestres e veículos, para posterior destinação por parte do município.



ESTADO DE SANTA CATARINA
MUNICÍPIO DE PONTE SERRADA
DEPARTAMENTO DE ENGENHARIA E ARQUITETURA

Execução de meio-fio de concreto

Os meio fios são dispositivos posicionados ao longo do pavimento, e mais elevados que este, com o duplo objetivo de limitar a área destinada ao trânsito de veículos e conduzir as águas precipitadas sobre o pavimento e passeios, para outros dispositivos de drenagem.

Para a execução dos meio fios será realizado, onde se fizer necessário, aterro compactado em toda sua extensão na largura do passeio previsto a fim de garantir o travamento e evitar o tombamento dos mesmos.

Os meio fios serão executados em concreto, com FCK mínimo de 15 Mpa, nas dimensões de 13 x 15 x 30 cm, conforme projeto executivo. O assentamento do meio fio será executado no limite da pavimentação, sendo que a pista de rolamento deverá ter as dimensões mínimas especificadas em projeto. A seção dos meios fios será de acordo com o projeto, e terá espessura mínima de 15 cm, sendo que a borda superior será arredondada podendo chegar a 12 cm (conforme detalhe no projeto).

A ancoragem (engastamento) ao substrato ou pavimentação existente, e a execução de juntas de dilatação ao longo dos meio fios, deverão ser adequadas a cada caso, e de responsabilidade da empreiteira, a fim de garantir o não aparecimento de fissuras.

Nos acessos para portadores de necessidades especiais e entradas de veículos, os meios-fios deverão ser rebaixados.

Aterro lateral de meio fio

Ao longo do trecho onde será executada camada de sub base com pedra rachão e base de brita graduada, localizado entre as estacas 20 e 24, deverá ser instalado meio fio de concreto, conforme especificações descritas no item acima, seguidas de aterro lateral para travamento e estabilidade dos mesmo, uma vez que o terreno em questão apresenta desníveis.

O aterro deverá ser executado nos locais destinados a passeios públicos, com largura de 1,50 metros, de forma manual ou mecanizada, com material de boa qualidade (terra), seguido de compactação mecanizada, em camadas não maiores do que 20 cm, tomando-se os devidos cuidados para não danificar os meio fios. Após a execução dos serviços, o aterro deverá apresentar-se devidamente nivelado e compactado, pronto para pavimentação futura dos passeios públicos.



ESTADO DE SANTA CATARINA
MUNICÍPIO DE PONTE SERRADA
DEPARTAMENTO DE ENGENHARIA E ARQUITETURA

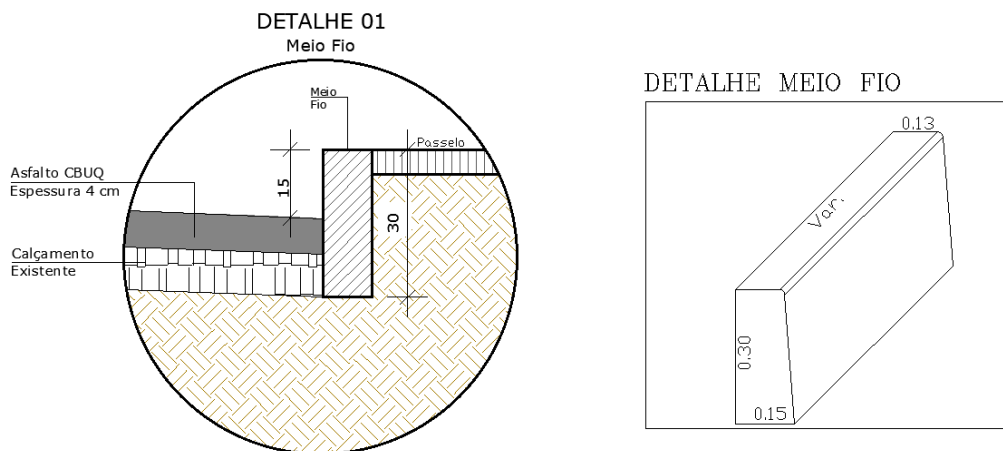


Figura 02: Detalhe Meio fio.

5. RECAPEAMENTO ASFÁLTICO

Considerações Gerais

De acordo com as características do solo da região, que mantém características uniformes, adotaremos o CBR de 12.

Projeto de pavimentação

Foi prevista a pavimentação flexível do tipo asfáltica com Concreto Betuminoso Usinado à Quente.

Dimensionamento

O dimensionamento do pavimento foi dimensionado de acordo com o Método de Dimensionamento de Pavimento Flexível adotado pelo DNIT, proposto pelo Eng. Murilo Lopes de Souza, através das diretrizes propostas pela Prefeitura Municipal de São Paulo na instrução de projeto IP 04 – Instrução para Dimensionamento de Pavimentos Flexíveis para Tráfego Leve e Médio.

Espessuras do pavimento

Assim, de acordo com a IP 04 - Instrução para Dimensionamento de Pavimentos Flexíveis para Tráfego Leve e Médio da Prefeitura Municipal de São Paulo, temos vias que podem ser classificadas como Vias Locais residenciais com passagem, pois o nº de veículos



ESTADO DE SANTA CATARINA
MUNICÍPIO DE PONTE SERRADA
DEPARTAMENTO DE ENGENHARIA E ARQUITETURA

leves que circulam pelas vias está entre 100 a 400 veículos por dia e os veículos comerciais entre 4 e 20 veículos por dia.

Tal fluxo de veículos resulta em um número equivalente de operações padrão (N) variando entre $2,70 \times 10^4$ e $1,40 \times 10^5$ solicitações. Seguindo a IP 04 – PMSP adotaremos 10^5 solicitações, como o número equivalente de operações padrão.

O período de projeto foi definido como 10 anos, e a carga por eixo foi definida como 10t por eixo simples de rodagem dupla.

Adotamos como sendo 12 o Índice de Suporte Califórnia (CBR) do solo local (sub-leito), conforme demonstrado no relatório de ensaios.

a) Para estes parâmetros obtivemos as espessuras apresentadas nas tabelas abaixo:

RUA BENEVENUTO CESAR BRANCO – Trecho 01: Sobre Pavimentação Basáltica Existente:

<i>Camada</i>	<i>Material</i>	<i>Espessura (cm)</i>	<i>Coefficiente estrutural</i>	<i>Espessura equivalente (cm)</i>
Revestimento	Concreto Betuminoso Usinado à Quente - CBUQ	4,00	2,00	8,00
Base	Pedras Irregulares	15,00	1,00	15,00
Total		19,00		23,00

RUA BENEVENUTO CESAR BRANCO – Trecho 01: Sobre Base e Sub-base:

<i>Camada</i>	<i>Material</i>	<i>Espessura (cm)</i>	<i>Coefficiente estrutural</i>	<i>Espessura equivalente (cm)</i>
Revestimento	Concreto Betuminoso Usinado à Quente - CBUQ	5,00	2,00	10,00
Base	Brita graduada	10,00	1,00	10,00
Sub-Base	Pedra Rachão	12,00	1,00	12,00
Total		27,00		32,00



ESTADO DE SANTA CATARINA
MUNICÍPIO DE PONTE SERRADA
DEPARTAMENTO DE ENGENHARIA E ARQUITETURA

Assim, o pavimento será composto pela estrutura abaixo representada:

Escavação mecanizada para execução de base e sub-base

Nos locais indicados, onde serão executadas sub-base de pedra rachão e base de brita graduada, deverá ser executada escavação em material de 1ª categoria, com equipamentos adequados ao serviço com profundidade mínima de 22 cm. Qualquer escavação que tenha sido executada a maior, sem a devida justificativa não será considerada para efeitos de medição. Após a escavação, o subleito deverá receber compactação mecanizada, até atingir o grau de compactação recomendado pelo DNIT e por legislação vigente, se apresentando perfeitamente nivelado e alinhado.

Execução e compactação de sub-base com pedra rachão

Após o subleito se apresentar na cota de projeto e compactado, o passo seguinte consiste na distribuição da camada de sub-base, ao longo de toda a extensão e largura da pista a pavimentar, a qual será composta por macadame seco, com espessura mínima de 12 cm, após a compactação. A operação de compactação deverá seguir até atingir o grau de compactação de acordo com as normas do DNIT.

Execução e compactação de base de brita graduada

Após a execução da camada de sub-base com pedra rachão, inicia-se a construção da base de brita graduada que consiste em uma camada de agregado com espessura mínima de 10 cm. A cota da superfície da base pronta, isto é, após a compactação, deverá respeitar o perfeito encaixe com as vias adjacentes.

A base de brita graduada é resultante da mistura previamente dosada em usina de agregados obtidos a partir da britagem da rocha sã, devem constituir-se por fragmentos duros, limpos e duráveis, livres do excesso de partículas lamelares ou alongadas, macias ou de fácil desintegração, assim como quaisquer outras substâncias ou contaminações prejudiciais.

A mistura da base de brita graduada simples (BGS), a ser utilizada deverá apresentar composição granulométrica que atenda a **faixa E**, da norma DNIT 141/2010 – ES. Tal mistura deverá ser distribuída sobre o pavimento de pedra existente, seguida de compactação.



ESTADO DE SANTA CATARINA
MUNICÍPIO DE PONTE SERRADA
DEPARTAMENTO DE ENGENHARIA E ARQUITETURA

A base deverá ser executada em duas camadas compactadas distintamente até atingir o grau de compactação recomendado pelo DNIT. Nesta fase devem ser tomados os cuidados necessários para evitar a adição de material na fase de acabamento. A compactação deverá evoluir longitudinalmente, iniciando-se pelas bordas e progredir para o centro.

Todos os serviços e materiais que envolvem esta etapa, que vai desde a produção até a conclusão da base, deverão obedecer às Normas do DNIT.

Transporte da brita graduada

A brita graduada deverá ser transportada do local de produção, até a obra, através da utilização de caminhões basculante.

Imprimação da base e pintura de ligação

A imprimação consiste na aplicação de camada de material betuminoso, sobre a superfície da base concluída.

A mesma deverá ser realizada antes da execução de um revestimento betuminoso qualquer, objetivando conferir coesão superficial, impermeabilizar e permitir condições de aderência entre esta e o revestimento asfáltico.

Portanto sobre a base de brita graduada, deverá ser executada a imprimação, através da aplicação de uma pintura com asfalto diluído de petróleo (ADP) tipo CM-30, aplicado a uma taxa de 1,2 l/m², de acordo com a Norma do DNIT 144/2014 - ES.

A pintura de ligação consiste na aplicação de ligante betuminoso sobre a superfície do pavimento de pedras, da base, ou sobre a reperfilagem, objetivando promover condições de aderência entre as camadas. No caso da pintura de ligação sobre a base, a mesma só poderá ser executada após a cura completa da imprimação. Para a aplicação da pintura sobre o pavimento de pedras, este deve se apresentar limpo e seco.

Sua execução será realizada através da aplicação de emulsão asfáltica do tipo RR-1C, onde a taxa mínima de aplicação deverá ser de 0,800 l/m², conforme Norma do DNIT 145/2012 – ES. Os materiais betuminosos deverão ser aplicados de maneira uniforme, sempre através de barras de aspersão. Não deverá ser permitido transitar sobre a superfície pintada.



ESTADO DE SANTA CATARINA
MUNICÍPIO DE PONTE SERRADA
DEPARTAMENTO DE ENGENHARIA E ARQUITETURA

Transporte do material CM-30, para imprimação e RR-2C, para pintura de ligação

O asfalto diluído de petróleo CM-30, para imprimação da base, assim como a emulsão RR-2C, para pintura de ligação, deverá ser transportado do local de armazenamento, até a obra, através da utilização de caminhão próprio.

Limpeza da pista (pedras irregulares)

Antes da aplicação da pintura de ligação, toda a área de calçamento existente a ser pavimentada deverá ser limpa, retirando-se as ervas daninhas presentes e convenientemente lavada com um jato d'água proveniente do caminhão pipa, com a finalidade de remover materiais orgânicos, óleos, graxas, etc. A superfície será limpa até a eliminação total dos resíduos nocivos a aderência.

PINTURA DE LIGAÇÃO

Generalidades

A pintura de ligação consiste numa pintura ligante, que recobre a camada da base (calçamento ou macadame hidráulico), e tem por função proporcionar a ligação entre a camada de base (calçamento ou macadame hidráulico) e a capa de rolamento (C.B.U.Q.).

Materiais

O material utilizado para a pintura de ligação é derivado do petróleo, conhecido como emulsão asfáltica RR-2C, a taxa de aplicação do material deverá ser na ordem de 0,8 litros/m².

Equipamentos

A pintura de ligação será executada após a base estar perfeitamente limpa e seca, utilizando-se para tal o caminhão espargidor.

Execução

O material betuminoso deverá ser aplicado de maneira uniforme, sempre através de barras de aspersão e sob pressão. Antes do início da distribuição do material deve-se verificar se todos os bicos da barra de distribuição estão abertos. A aplicação poderá também ser executada manualmente utilizando-se a caneta sob pressão acoplada ao caminhão espargidor.



ESTADO DE SANTA CATARINA
MUNICÍPIO DE PONTE SERRADA
DEPARTAMENTO DE ENGENHARIA E ARQUITETURA

A área a ser pintada deve estar seca ou ligeiramente umedecida. É vedado proceder com o serviço com a superfície molhada ou quando a temperatura do ambiente estiver inferior a 10° C ou ainda em condições atmosféricas desfavoráveis.

A área que apresentar taxas abaixo da mínima especificada deverá receber uma segunda aplicação de forma a completar a quantidade recomendada.

Não se deve permitir o trânsito sobre a superfície pintada.

REVESTIMENTO EM CONCRETO ASFÁLTICO

Generalidades

Concreto asfáltico é um revestimento flexível, resultante da mistura a quente, em uma usina adequada, de agregado mineral graduado, material de enchimento e material betuminoso, espalhado e compactado a quente sobre uma base pintada (pintura de ligação).

Materiais

- Material Betuminoso

Deverá ser empregado como material betuminoso o cimento asfáltico de petróleo (CAP-50).

- Agregado Graúdo

O agregado graúdo deve ser de pedra britada, com partículas de forma cúbica ou piramidal, limpas, duras, resistentes e de qualidade razoavelmente uniforme. O agregado deverá ser isento de pó, matérias orgânicas ou outro material nocivo e não deverá conter fragmentos de rocha alterada ou excesso de partículas lamelares ou chatas.

- Agregado Miúdo

O agregado miúdo é composto de pedrisco e pó de pedra, de modo que suas partículas individuais apresentem moderada angulosidade, sejam resistentes e estejam isentas de torrões de argila ou outra substâncias nocivas.

- Composição da Mistura

O teor de asfalto será de 6,0%, sendo que a porcentagem de betume se refere à mistura de agregados, considerada como 100%.



ESTADO DE SANTA CATARINA
MUNICÍPIO DE PONTE SERRADA
DEPARTAMENTO DE ENGENHARIA E ARQUITETURA

Execução

O revestimento será em C.B.U.Q. (Concreto Betuminoso Usinado à Quente), e deve obedecer a faixa C especificada pelo DNIT.

O C.B.U.Q. será executado sobre a superfície após a realização da pintura de ligação. A massa asfáltica deverá deixar a usina a uma temperatura de no máximo 177° C, e chegar no local da obra a uma temperatura não inferior a 120° C. O transporte deste material deverá ser feito através da utilização de caminhões providos de caçamba metálica juntamente com lonas para a proteção e conservação da temperatura.

No trecho a receber recapeamento (pavimentação basáltica existente), foi prevista uma quantidade extra de reperfilagem para a correção das imperfeições existentes ao longo da pista, como buracos ou afundamentos.

Sobre a camada de pavimentação basáltica existente, será realizada a camada de rolamento com espessura de 4,00 cm, já nos locais onde a via não apresenta pavimentação existente, onde serão executadas base e sub-base, será realizada a camada de rolamento com espessura de 5,00 cm, de acordo com detalhamento em projeto.

A aplicação do C.B.U.Q. sobre a pista deverá ser realizada através da motoniveladora (reperfilagem) e da vibroacabadora (camada de rolamento). A rolagem deverá ser feita com a utilização do rolo pneumático e o fechamento com o rolo liso (tandém).

A camada de rolamento deverá ser executada na largura de cada rua conforme detalhamento em projetos.

A rolagem deve ser iniciada à temperatura de 120°C e encerrada sem que a temperatura caia abaixo de 80°C. A compactação deverá ser iniciada nas bordas e progredir longitudinalmente para o centro, de modo que os rolos cubram uniformemente em cada passada pelo menos a metade da largura de seu rastro da passagem anterior. Nas curvas, a rolagem deverá progredir do lado mais baixo para o lado mais alto, paralelamente ao eixo da guia e nas mesmas condições do recobrimento do rastro.

Os compressores não poderão fazer manobras sobre a camada que está sofrendo rolagem. A compressão requerida em lugares inacessíveis aos compressores será executada por meio de soquete manual ou placa vibratória.



ESTADO DE SANTA CATARINA
MUNICÍPIO DE PONTE SERRADA
DEPARTAMENTO DE ENGENHARIA E ARQUITETURA

As depressões ou saliências que aparecerem após a rolagem deverão ser corrigidas pelo afrouxamento e compressão da mistura até que a mesma adquira densidade igual ao material circundante.

Para esta camada o agregado deverá consistir de pedra britada, com fragmentos angulares, limpos, duros, tenazes e isentos de fragmentos moles ou alterados. Deverá apresentar boa adesividade, sendo que os agregados, constituídos de brita nº 1 e pó de pedra, pedrisco e Filler calcáreo, deveram obedecer a seguinte faixa granulométrica:

Peneira - ASTM	mm	% que passa
3/4"	19,1	100
3/8"	9,5	70-90
nº 4	4,8	44-72
nº 10	2,0	22-50
nº 40	0,42	80-26
nº 80	0,18	4-16
nº 200	0,075	2-10

IMPORTANTE: É de exclusiva responsabilidade da empresa executora, fornecer um laudo sobre a pavimentação, atendendo as exigências do DNIT.

No laudo deverá estar expresso a qualidade dos itens abaixo:

- Espessura;
- Teor de CAP na Mistura;
- Densidade.

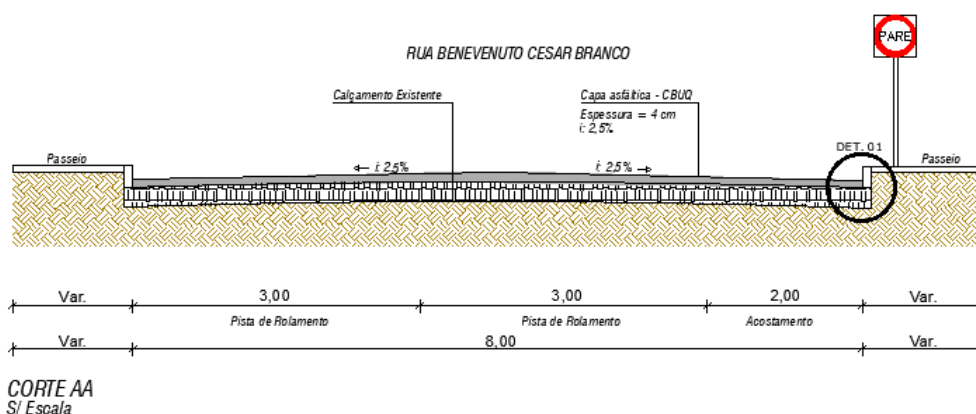


Figura 03: Detalhe recapeamento asfáltico sobre pavimentação basáltica existente.



ESTADO DE SANTA CATARINA
MUNICÍPIO DE PONTE SERRADA
DEPARTAMENTO DE ENGENHARIA E ARQUITETURA

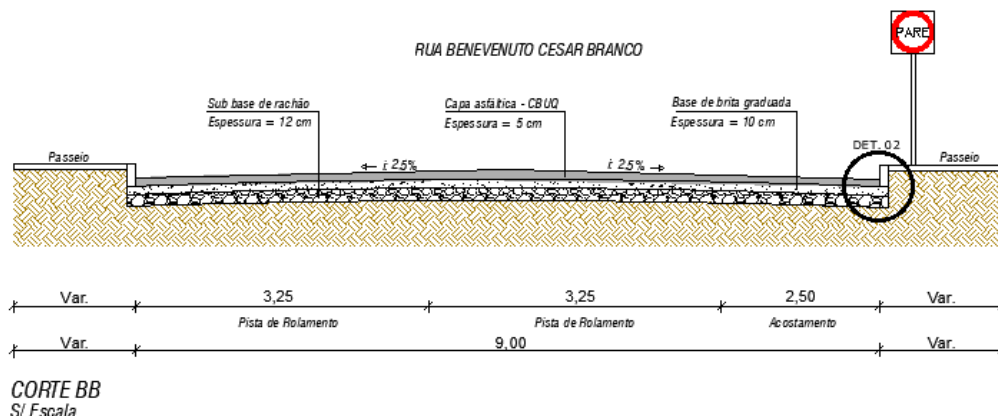


Figura 04: Detalhe recapeamento asfáltico sobre base e sub-base.

Correções de imperfeições (buracos) na pista

Ao longo do trecho, onde existe pavimentação basáltica, podem haver alguns desníveis ou buracos, os quais deverão ser corrigidos com a aplicação de binder em C.B.U.Q. (Concreto Betuminoso Usinado à Quente), aplicado sobre pintura de ligação, a fim de garantir a espessura mínima de 4,00 centímetros prevista para a capa asfáltica. A execução do serviço deverá seguir todas as metodologias e especificações técnicas descritas acima para a pavimentação da capa asfáltica.

IMPORTANTE: Caso a quantidade de material prevista para a correções dos buracos e imperfeições ao longo da pista se mostre insuficiente para tanto, o responsável técnico pela fiscalização dos serviços deverá ser comunicado imediatamente para solução do problema, evitando prejuízos a camada de capa asfáltica de 4,0 centímetros.

Execução de lombadas

Estão previstas em projeto a execução de lombadas ao longo das vias, as quais deverão ser executadas em C.B.U.Q. (Concreto Betuminoso Usinado à Quente), sobre pintura de ligação, com espessura mínima de 8,00 centímetros no centro, seguindo as mesmas metodologias e parâmetros conforme descrito acima.



ESTADO DE SANTA CATARINA
MUNICÍPIO DE PONTE SERRADA
DEPARTAMENTO DE ENGENHARIA E ARQUITETURA

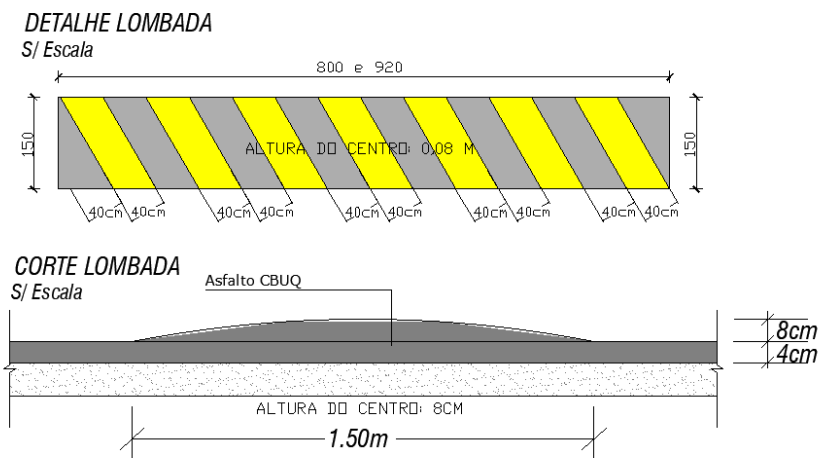


Figura 05: Detalhe lombadas.

6. SINALIZAÇÃO VIÁRIA

Sinalização Horizontal

A sinalização horizontal consiste na pintura das faixas de travessia de pedestres, faixa divisória de pistas, faixa de estacionamentos e lombadas.

As faixas de travessias de pedestres serão executadas na cor branca.

As faixas sinalizadoras de lombadas serão executadas na cor amarela.

As faixas divisórias das pistas serão executadas em linha dupla e contínua, na cor amarela, com largura de 12 cm cada.

As faixas destinadas à delimitação dos estacionamentos serão executadas em linha simples e contínua, na cor branca, com largura de 12 cm.

Todas as pinturas deverão seguir as dimensões e especificações conforme detalhamento técnico.

Todas as pinturas deverão ser realizadas com tinta apropriada de primeira linha, nas cores conforme a legislação, e deverão conter pelo menos 250 gramas em micro esferas de vidro tipo drop-on para cada metro quadrado de aplicação, seguindo as dimensões e especificações conforme detalhamento técnico no projeto executivo.

Os elementos constituintes da sinalização estão indicados em projeto e deverão seguir as especificações constantes no Código de Trânsito Brasileiro.



ESTADO DE SANTA CATARINA
MUNICÍPIO DE PONTE SERRADA
DEPARTAMENTO DE ENGENHARIA E ARQUITETURA

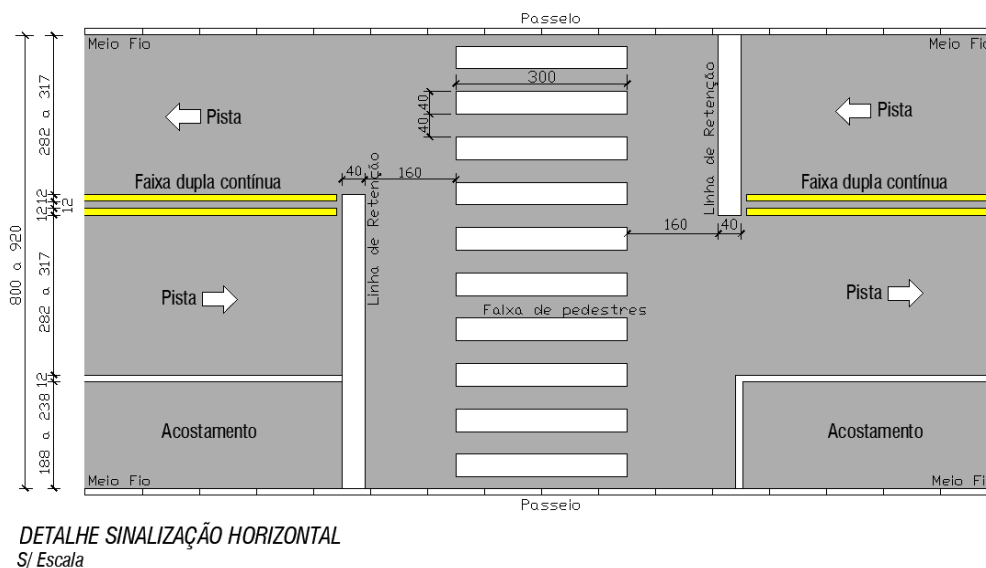


Figura 06: Detalhe sinalização horizontal.

Sinalização Vertical

Compõem a sinalização vertical as placas de sinalização (advertência, regulamentação e informativas).

As placas tipo “PARE” serão octogonais, com largura de 25 cm em cada lado (8 lados) e deverão ser do tipo totalmente refletivas pintadas com tinta refletiva de primeira linha com pontaletes de perfil redondo de aço galvanizado diâmetro de \varnothing 3” com parede 3,35mm e altura total de 3,00 m.

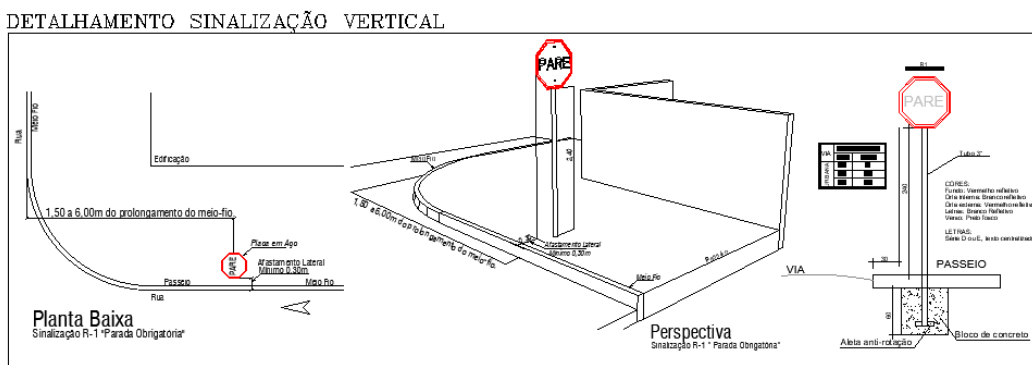


Figura 07: Detalhe sinalização vertical (placa tipo “PARE”).

As placas de denominação de ruas serão retangulares, confeccionadas em chapa galvanizada nº 18 (2 x 45 x 25 cm) com pontaletes de perfil redondo de aço galvanizado diâmetro de \varnothing 3” com parede 3,35mm e altura total de 3,00 m.



ESTADO DE SANTA CATARINA
MUNICÍPIO DE PONTE SERRADA
DEPARTAMENTO DE ENGENHARIA E ARQUITETURA

DETALHAMENTO PLACA DE IDENTIFICAÇÃO DE RUA
Sem Escala

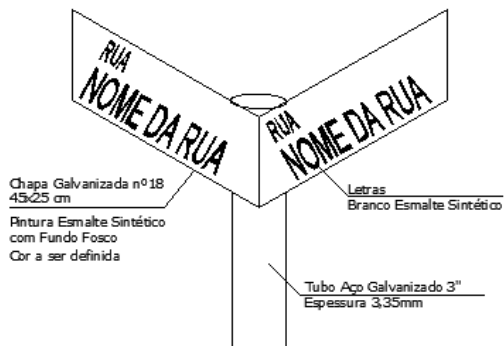


Figura 08: Detalhe sinalização vertical (placa de identificação de rua).

As placas tipo “LOMBADA” serão quadradas (50 x 50 cm) e deverão ser do tipo totalmente refletivas pintadas com tinta refletiva de primeira linha com pontaletes de perfil redondo de aço galvanizado diâmetro de $\varnothing 3$ ” com parede 3,35mm e altura total de 3,00 m.

DETALHE SINALIZAÇÃO VERTICAL
TIPO “LOMBADA”
Sem Escala

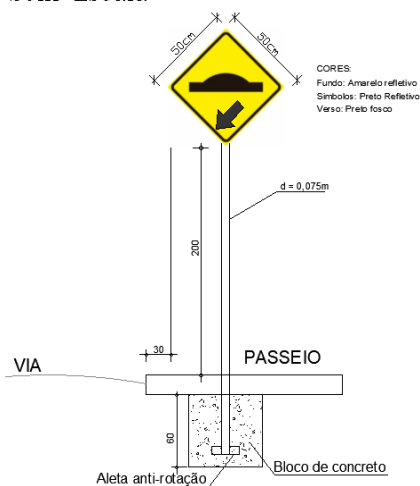


Figura 09: Detalhe sinalização vertical (placas tipo “LOMBADA” e “PONTE”).

Todas as placas deverão ser executadas conforme as especificações técnicas constantes em projeto executivo, e devem seguir as especificações do DER-SC.



ESTADO DE SANTA CATARINA
MUNICÍPIO DE PONTE SERRADA
DEPARTAMENTO DE ENGENHARIA E ARQUITETURA

8. COMPLEMENTAÇÃO DA OBRA

Ensaio e laudos

Todo o concreto betuminoso a ser empregado deverá apresentar taxa mínima de CAP-50 na composição da massa de 6,0 % (seis por cento) e ser elaborado de acordo com o ensaio Marshall (DNER ME 043).

Após a execução dos serviços, a empresa executora deverá contratar empresa especializada para a realização de ensaios nas pavimentações (a cada 50 metros) a fim de emitir laudo técnico atestando espessura do pavimento, densidade e teor de CAP na mistura de CBUQ, conforme norma e especificação DNER/ME 83/63 e DNER/ME 117/81.

O município também deverá contratar empresa especializada para a realização dos ensaios nas pavimentações, a fim de emitir laudo técnico de CONTRAPROVA dos resultados obtidos. A coleta dos corpos de prova realizada pelas empresas contratadas deverá ocorrer de forma conjunta (mesmo dia e local), seguindo orientações normativas para tal fim, com o objetivo de evitar divergências ou discussões sobre os resultados obtidos.

Ponte Serrada - SC, 28 de março de 2022.

Maurício Renan Mendes
Arquiteto e Urbanista – CAU/SC A85948-6

Alceu Alberto Wrubel
Prefeito Municipal