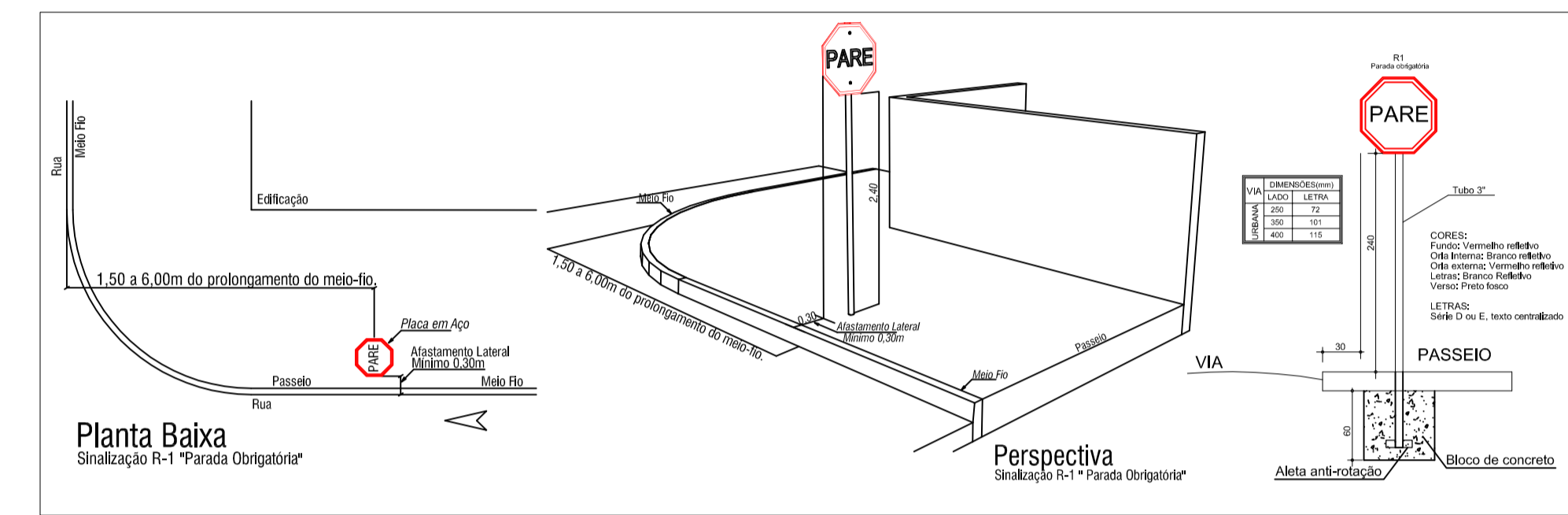
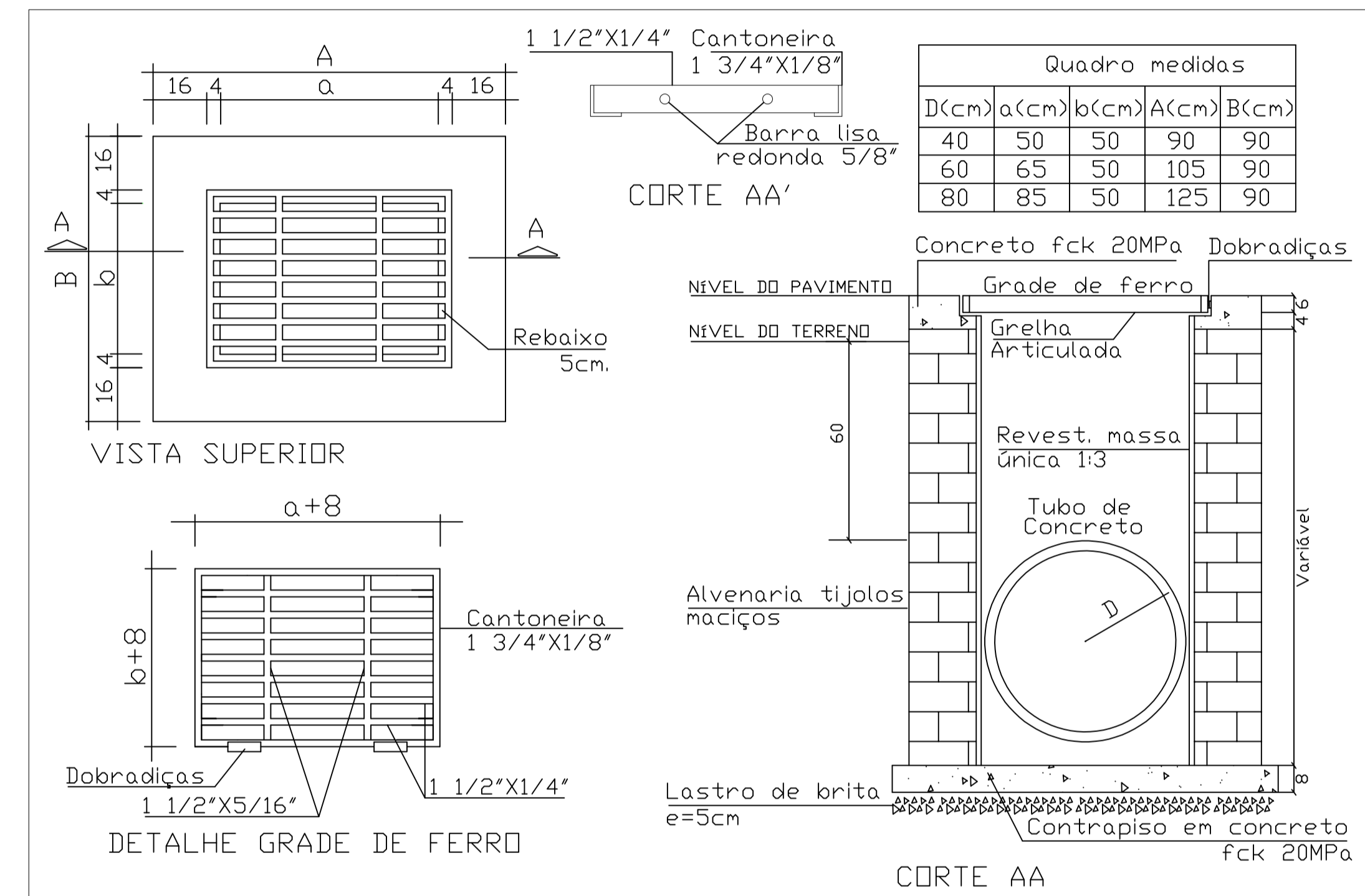


LEVANTAMENTO TOPOGRÁFICO
Esc 1:750

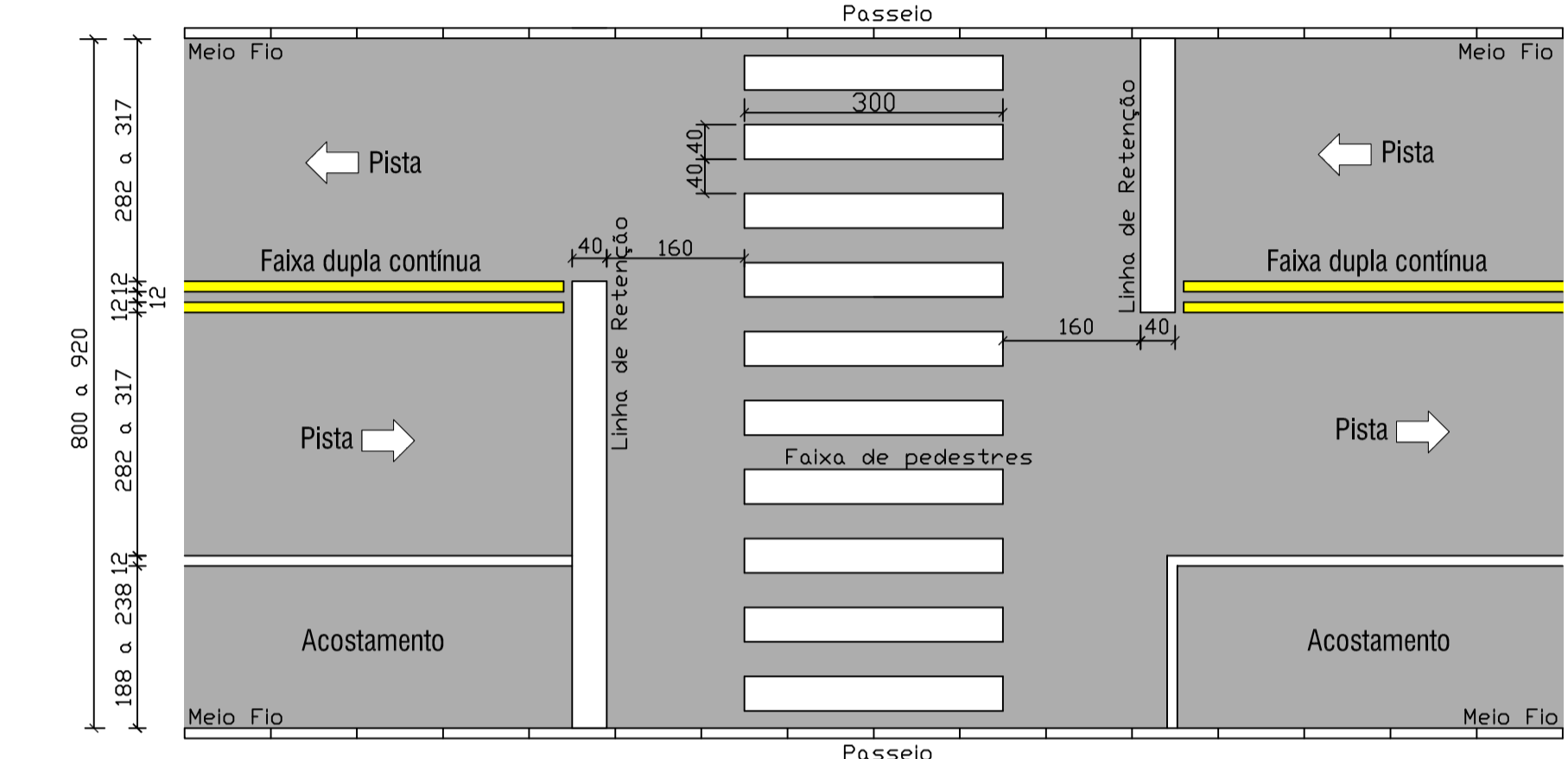
Legenda

- Trecho de pista pavimentada com asfalto
- Trecho de pista pavimentada com pedras irregulares
- Trecho de pista a pavimentar (recapamento 4 cm)
- Trecho de pista a pavimentar (sub-base + base + capa 5 cm)
- Ponto Existente
- Entrada de Veículos
- Meio fio existente a conservar
- Meio fio a substituir (proteção e execução)
- Meio fio a executar
- Faixa de Pedestres 3,00m x 0,40m
- Lombada a executar 1,50 x 0,08 m
- Pintura horizontal amarela (dupla e continua)
- Pintura horizontal branca ou amarela (simples e continua)
- Placa de Sinalização Tipo PARE
- Placa de Sinalização Tipo LOMBADA
- Placa de identificação de rua

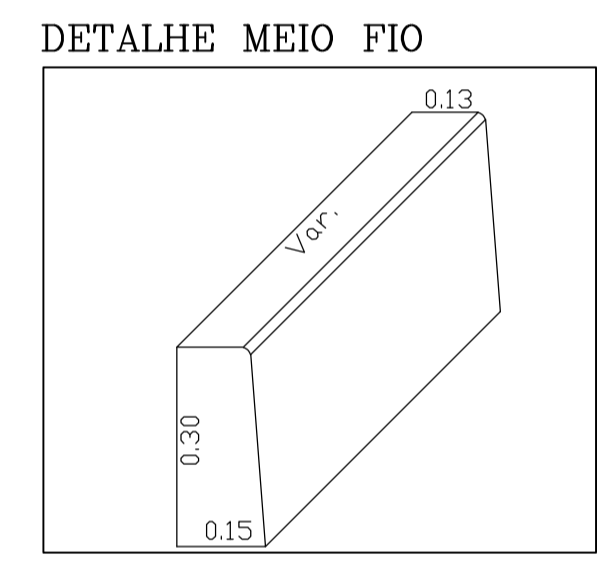
DETALHAMENTO BOCAS DE LOBO



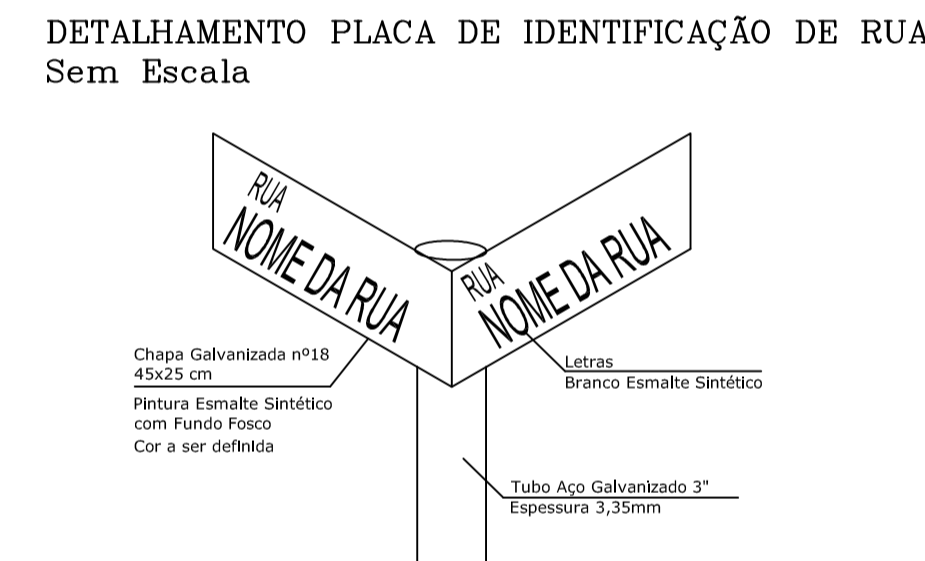
DETALHAMENTO SINALIZAÇÃO VERTICAL



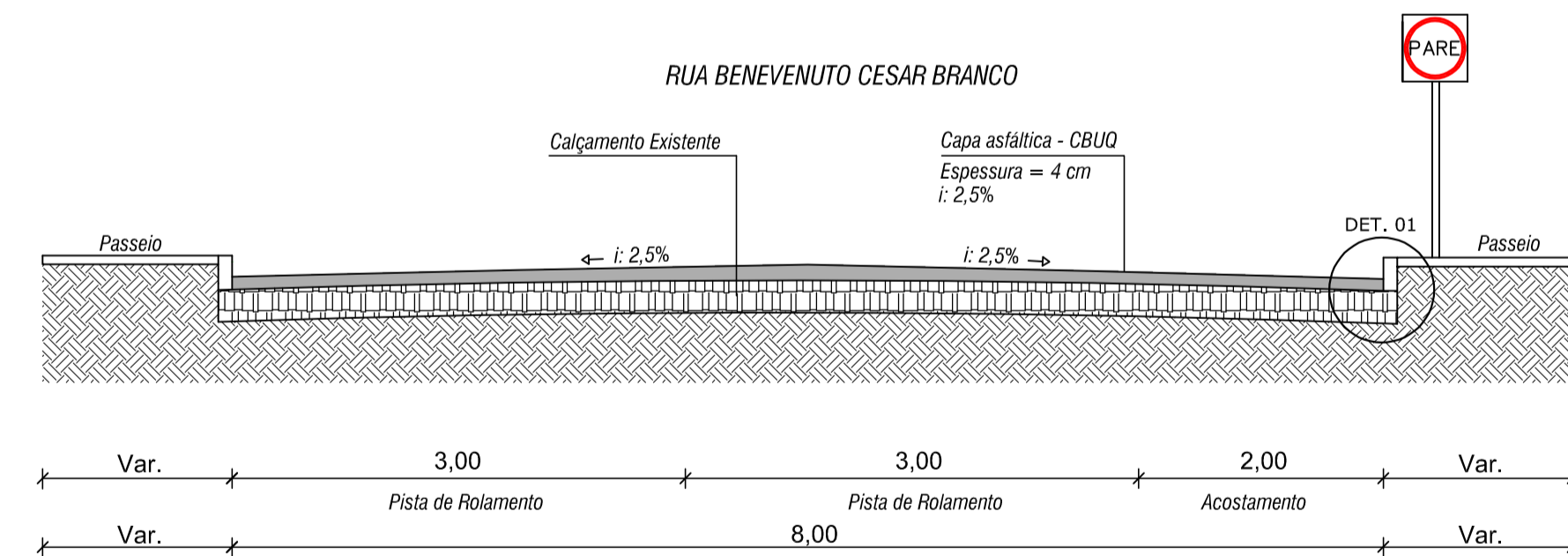
DETALHE SINALIZAÇÃO HORIZONTAL
S/ Escala



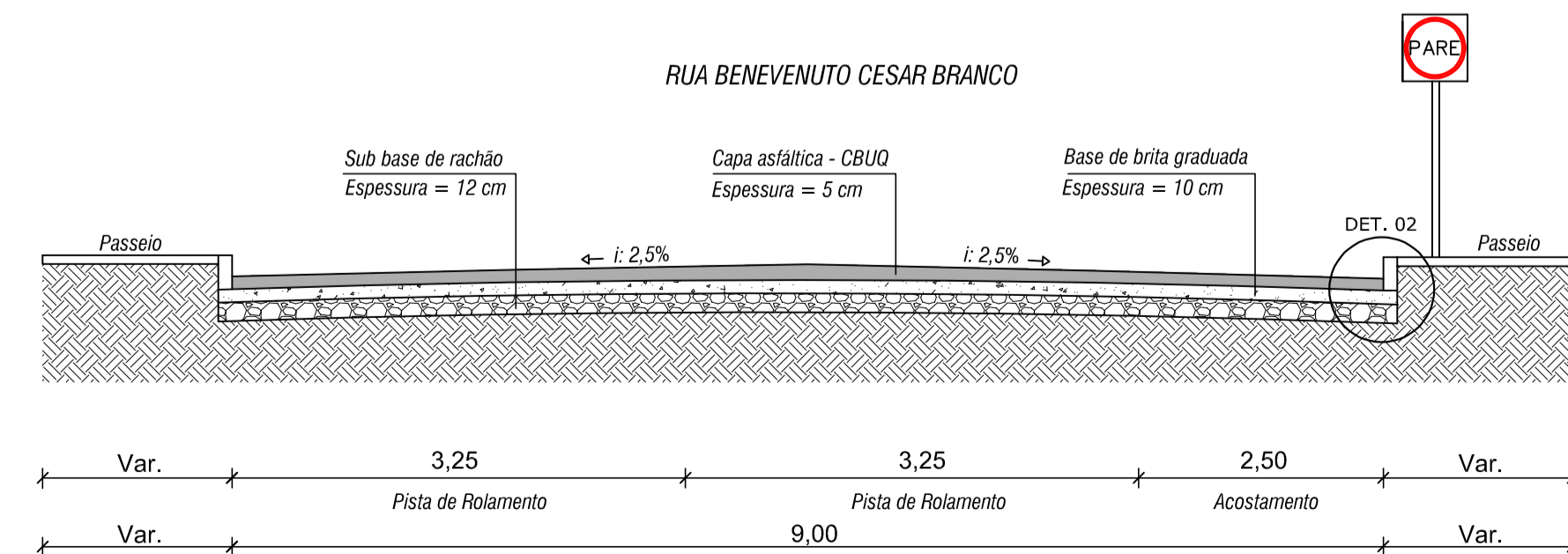
DETALHE MEIO FIO



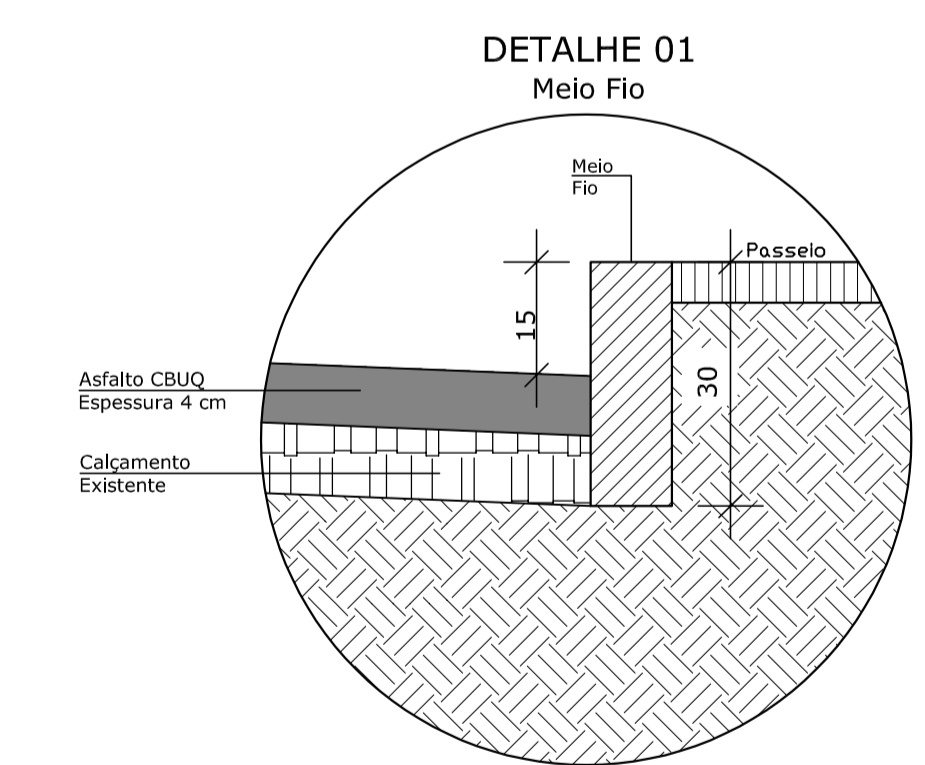
DETALHAMENTO PLACA DE IDENTIFICAÇÃO DE RUA
Sem Escala



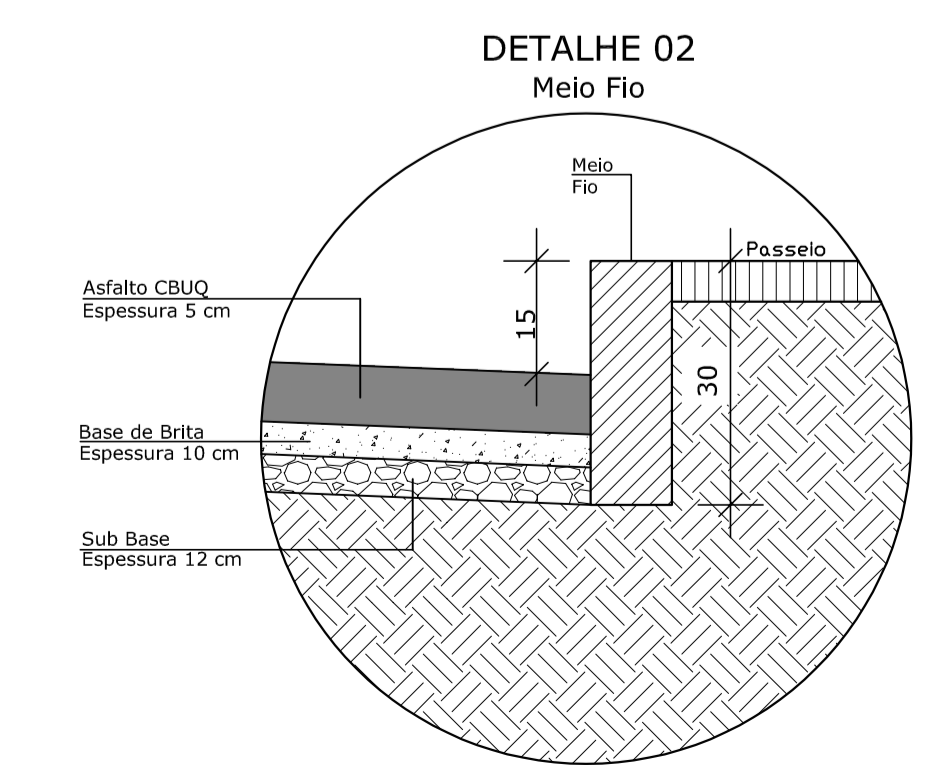
CORTE AA
S/ Escala



CORTE BB
S/ Escala

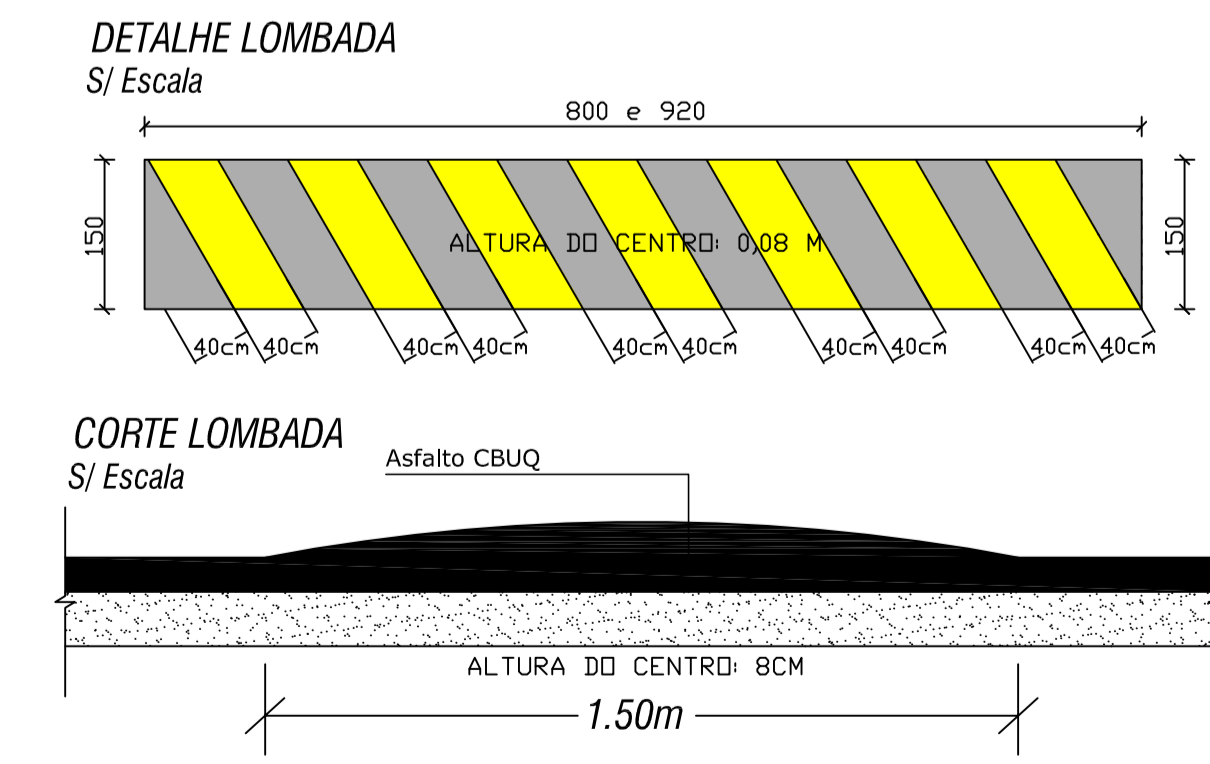
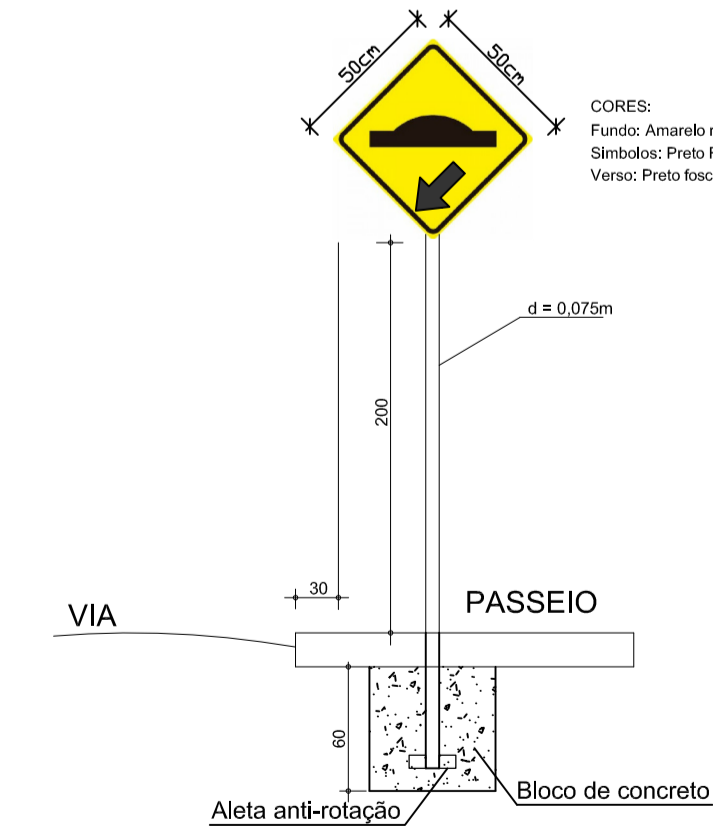


DETALHE 01
Meio Fio



DETALHE 02
Meio Fio

DETALHE SINALIZAÇÃO VERTICAL
TIPO "LOMBADA"
Sem Escala



DETALHE LOMBADA
S/ Escala

CORTE LOMBADA
S/ Escala

ELEMENTO	QUANTIDADE
Remoção de meio fio	531,00 m
Meio fio trecho reto	677,50 m
Meio fio trecho curvo	53,50 m
Área de pavimentação asfáltica 5cm	893,30 m²
Área de reaparelamento asfáltico 4cm	3.824,35 m²
ÁREA TOTAL	4.717,65 m²

RECAPEAMENTO ASFÁLTICO

Aprovações:

Direitos autorais reservados - Lei 5668/73.
Consultar projetos complementares.
Verificar medidas na obra.
Medidas em metros, divergência entre cotas e escalas, prevalece as cotas.
Qualquer alteração deverá ser autorizada pelo responsável técnico.
Declaro que a aprovação do projeto não implica no recolhimento de taxas, nem do direito de propriedade do terreno.

Obra: RECAPEAMENTO ASFÁLTICO SOBRE PISO DE CALÇAMENTO COM PEDRAS IRREGULARES, DRENAGEM PLUVIAL E SINALIZAÇÃO VIÁRIA EM TRECHO DA RUA BENEVENUTO CÉSAR BRANCO

Referência: * PROJETO DE PAVIMENTAÇÃO E SINALIZAÇÃO VIÁRIA
Conteúdo: * DETALHES TÉCNICOS

Proprietário: MUNICÍPIO DE PONTE SERRADA - SC

Responsável: MAURÍCIO RENAN MENDES
ARQUITETO E URBANISTA CAU/SC AB5948-6

Responsabilidade: PROJETO EXECUÇÃO
Data: Março/2022
Área: 4.717,65 m²
Prancha: 04/04

