

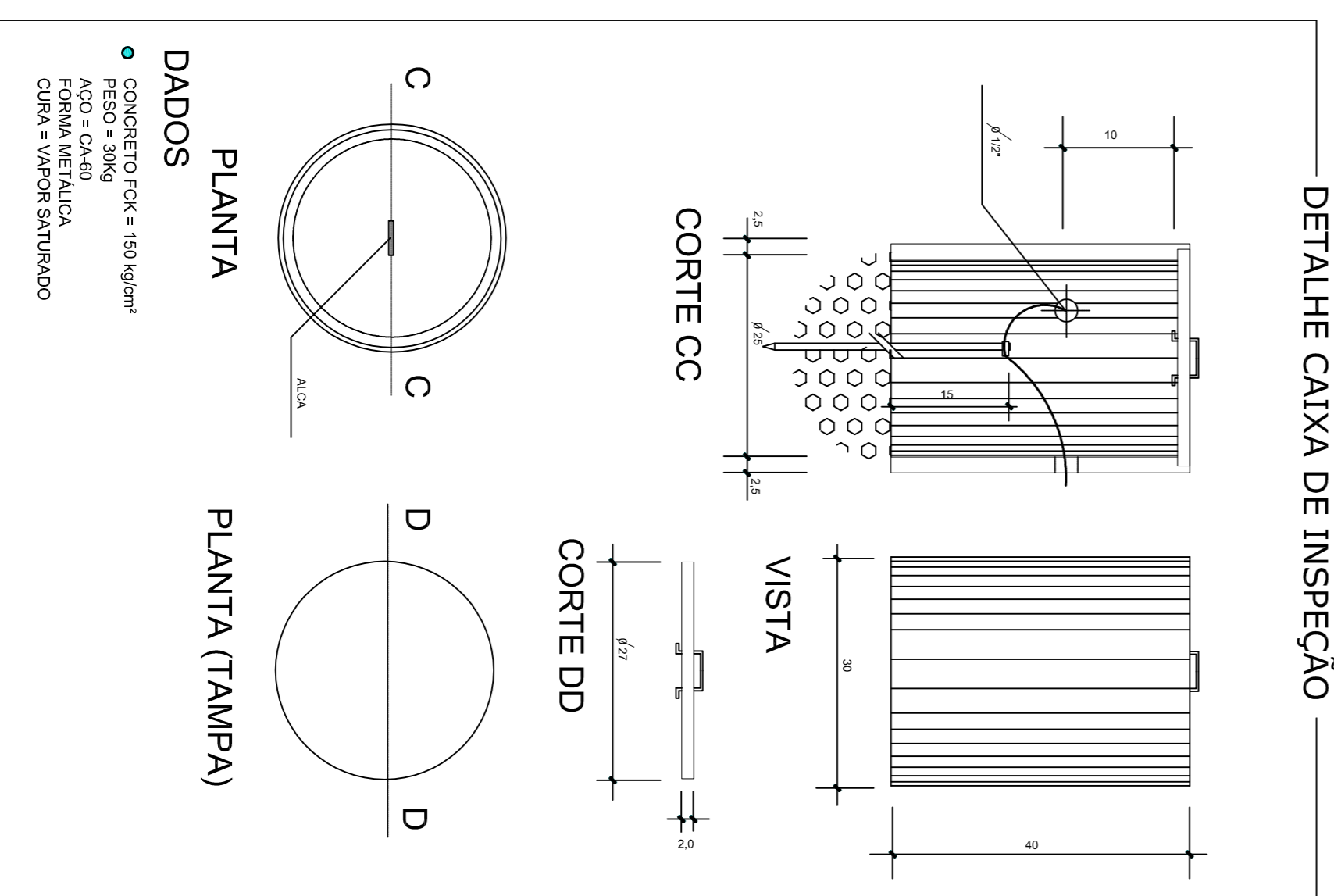
Obs.: Os condutores não cortados são de 1,5 mm

Planta Elétrica

ESC.....1/75

Verm de Rede 50/0mm

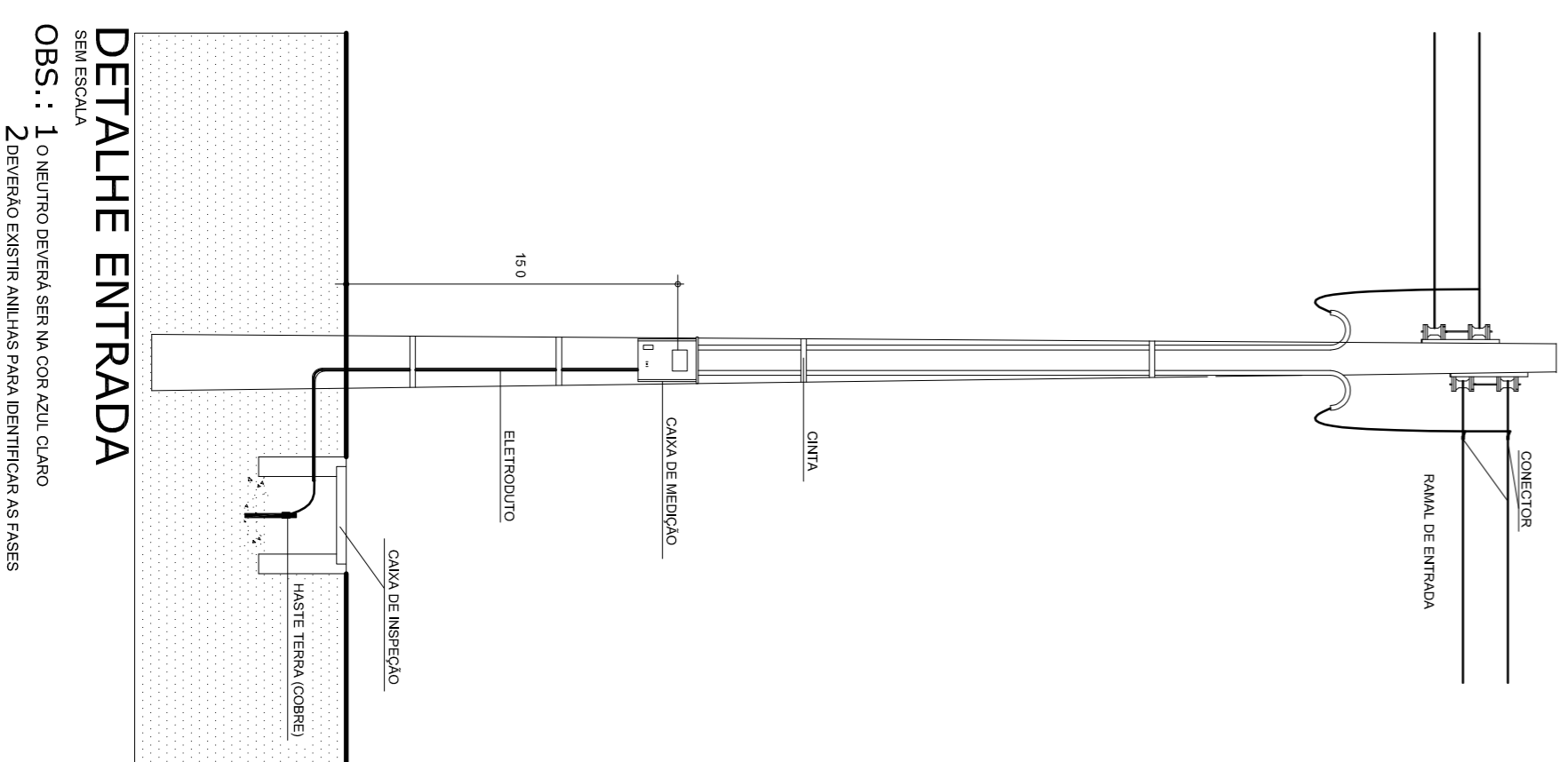
DETALHE CAIXA DE INSPEÇÃO



DADOS

- CONCRETO FCK = 150 kg/cm²
- CSO = 4000
- ARCO = 2x40
- FORMA METÁLICA
- CURA = VAPORESATURADO

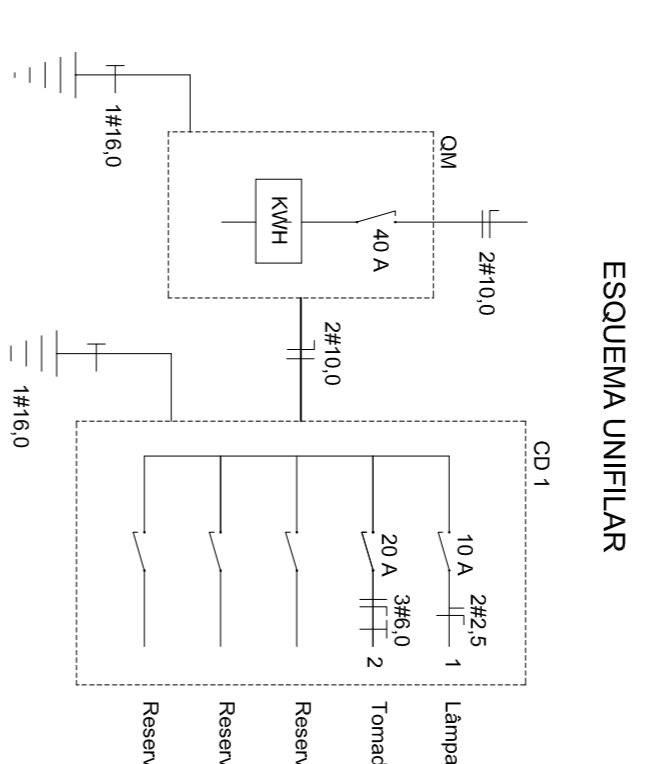
DETALHE POSTE ENTRADA DE ENERGIA



	LUMINÁRIA INCANDESCENTE NO TETO E NA PAREDE
	LUMINÁRIA FLUORESCENTE NO TETO
	INTERUPTOR SIMPLES, DUPL. TRÍPL. E PARALELO
	CONDUTOR FASE, NEUTRO, RETORNO E TERRA
	TOMADA A 45 CM, 110 CM, 200 CM DO PISO
	ATERRAMENTO
	DISJUNTOR
	QUADRO DE MEDIÇÃO E CENTRO DE DISTRIBUIÇÃO
	MEDIDOR

QUADRO DE CARGAS

Circuito	Tomadas				Carga do circuito (W)	Potência do circuito (A)
	Luminárias	Tomadas	Tomadas	Tomadas		
1	40	60	100	100	480	10
2	12			1	2.500	20
CD 1				1		
CARGA TOTAL INSTALADA					2.980	
PROTEÇÃO GERAL						40

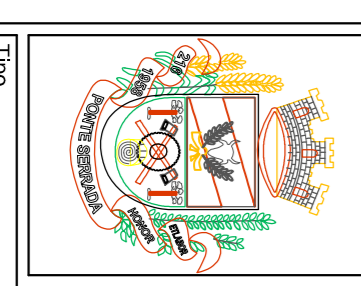


ELÉTRICO

ESTADO DE SANTA CATARINA

PREFEITURA MUNICIPAL DE PONTE SERRADA

	Engenheiro civil	ALTAIR FAZOLLO
	CREA - 11.810 - 2/SC	
RUA RODOZINHO PAVANI, 170 - PONTE SERRADA - SC (049 - 34350014)		
INDICADAS	Asser:	Manuelina: 3.572,00 m ² Barracão: 180,00 m ²
Escalas	Assinatura	Proprietário
Data	Assinatura	Eduardo Capelli
Abril de 2013		
Desenho	Assinatura	Proprietário
Maurício Renan Mendes		
Tipo	Assinatura	Proprietário
Construção de Barracão e Mangueiras		
Local	Assinatura	Proprietário
PONTE SERRADA - SC		



Engenheiro civil

ALTAIR FAZOLLO

CREA - 11.810 - 2/SC

RUA RODOZINHO PAVANI, 170 - PONTE SERRADA - SC (049 - 34350014)

Asser:

Manuelina: 3.572,00 m²
Barracão: 180,00 m²

Assinatura

Proprietário

Eduardo Capelli

Proprietário

Franchia

01/01