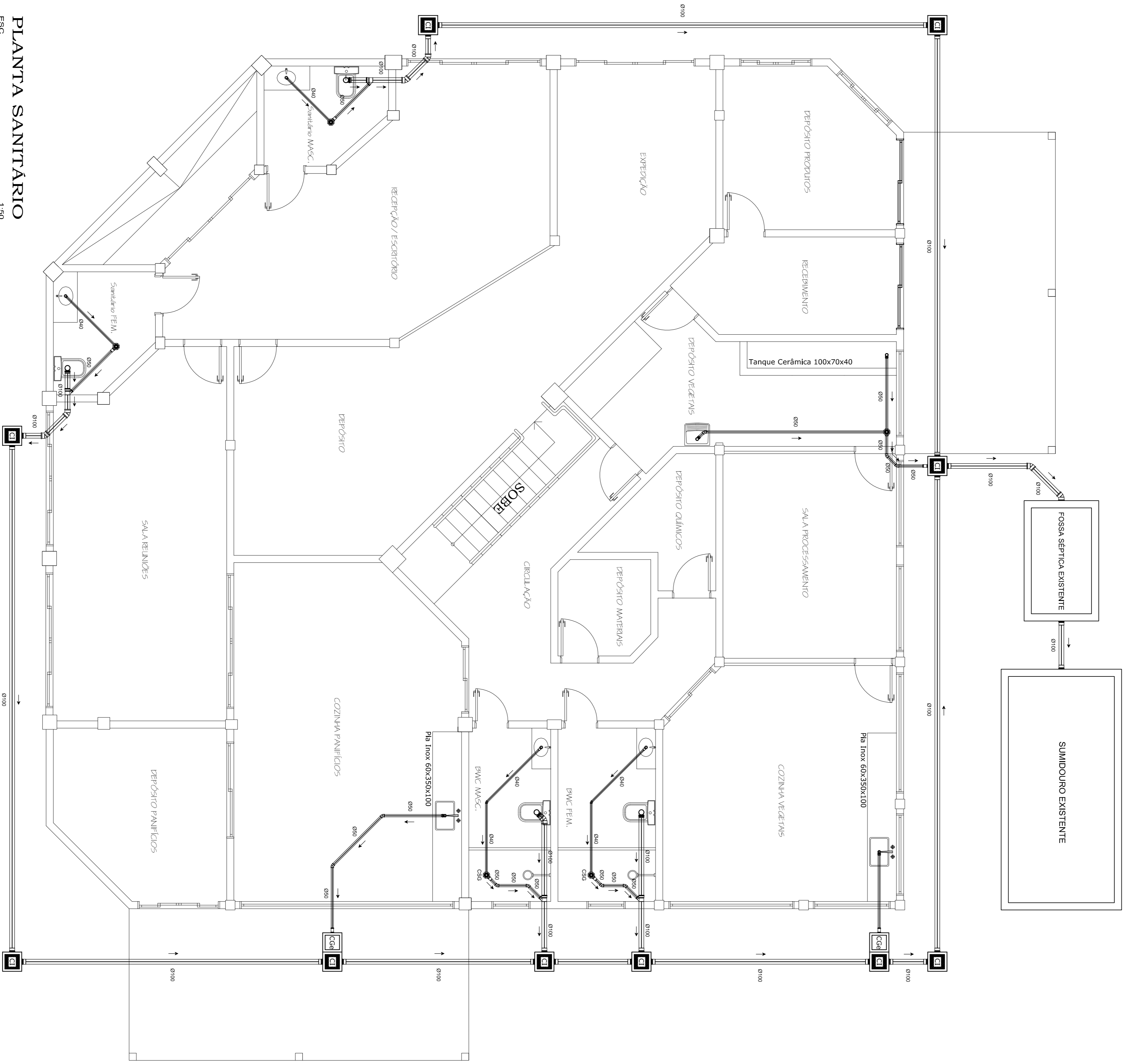
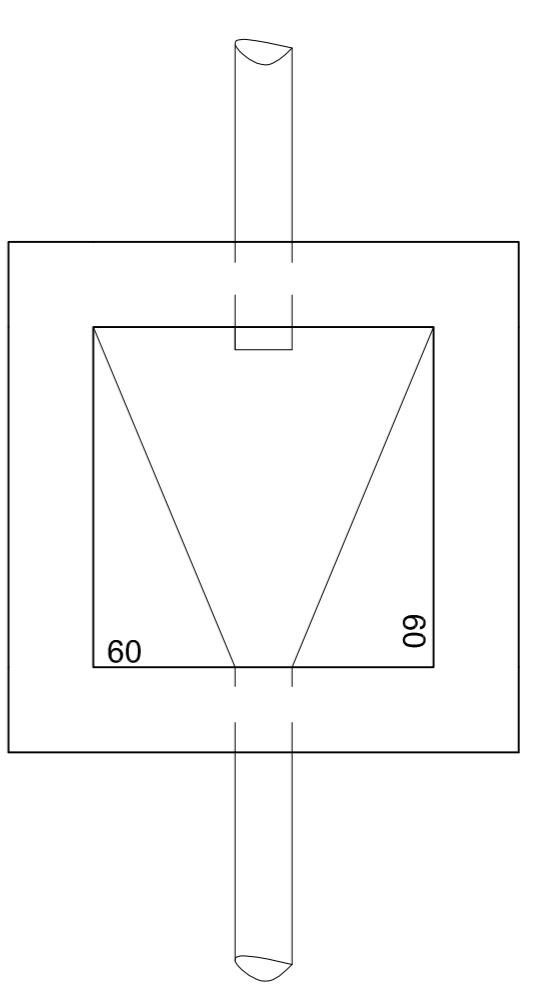


**PLANTA SANITÁRIO**  
 ESC. .... 1:50

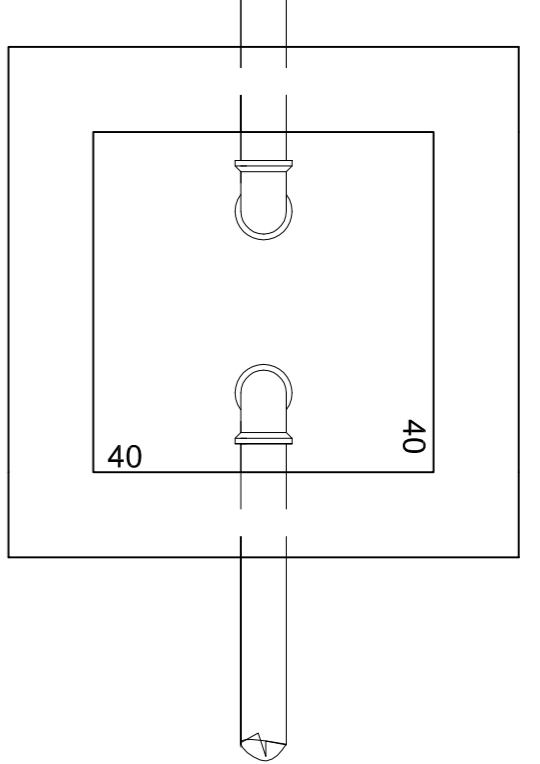


**CAIXA DE INSPEÇÃO**  
SEM ESCALA



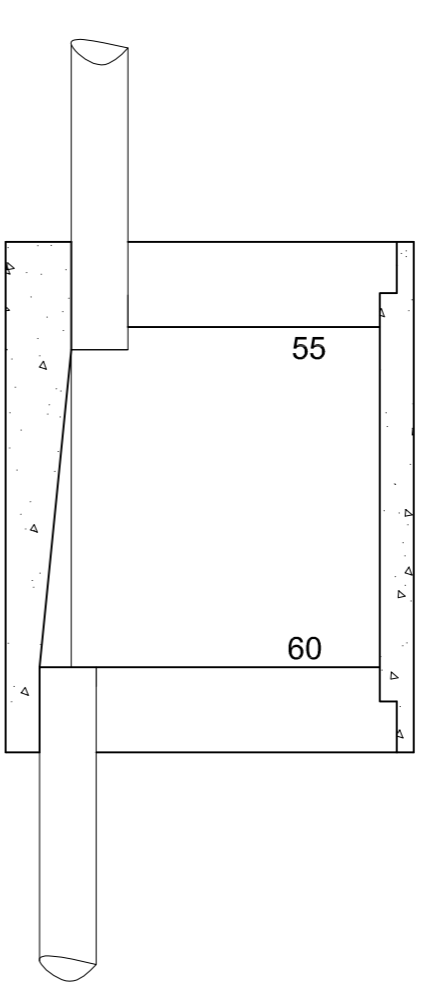
**PLANTA**

**CAIXA DE GORDURA**  
SEM ESCALA

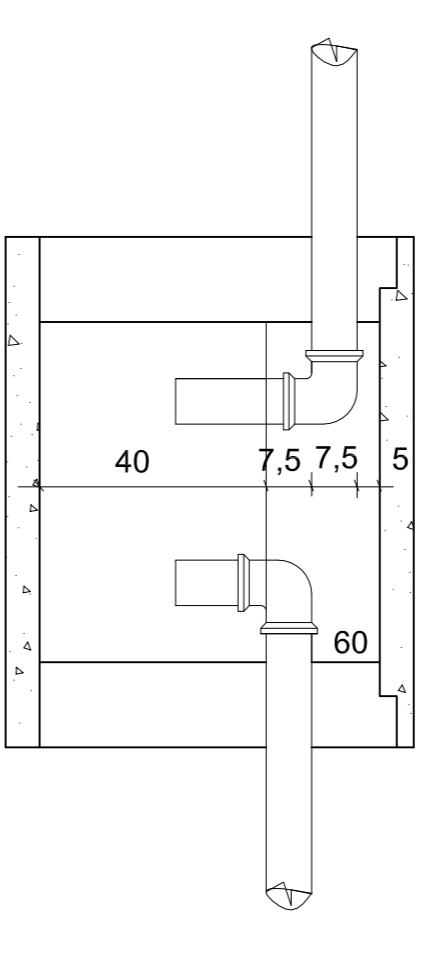


**PLANTA**

**CORTE**



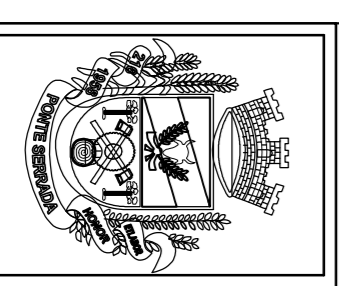
**CORTE**



**HIDRO-SANITÁRIO**

**ESTADO DE SANTA CATARINA**

**PREFEITURA MUNICIPAL DE PONTE SERRADA**



Engenheiro civil	ALTAIR FAZOLLO
CREA - 11.810 - 3/SC	
RUA RODOZINDO PAVANI, 170 - PONTE SERRADA - SC (049 - 34350014)	
Escalas	Asser:
INDICADAS	345,27 m <sup>2</sup>
Data	Maio de 2013
Franchia	
HS - 02	
Tipo	
Ampliação do Centro Municipal de Comercialização de Produtos da Agricultura Familiar	
Desenho	
Maurício Renan Mendes	
Proprietário	
Eduardo Capelli	
Local	
PONTE SERRADA - SC	
Prefeitura Municipal de Ponte Serrada	