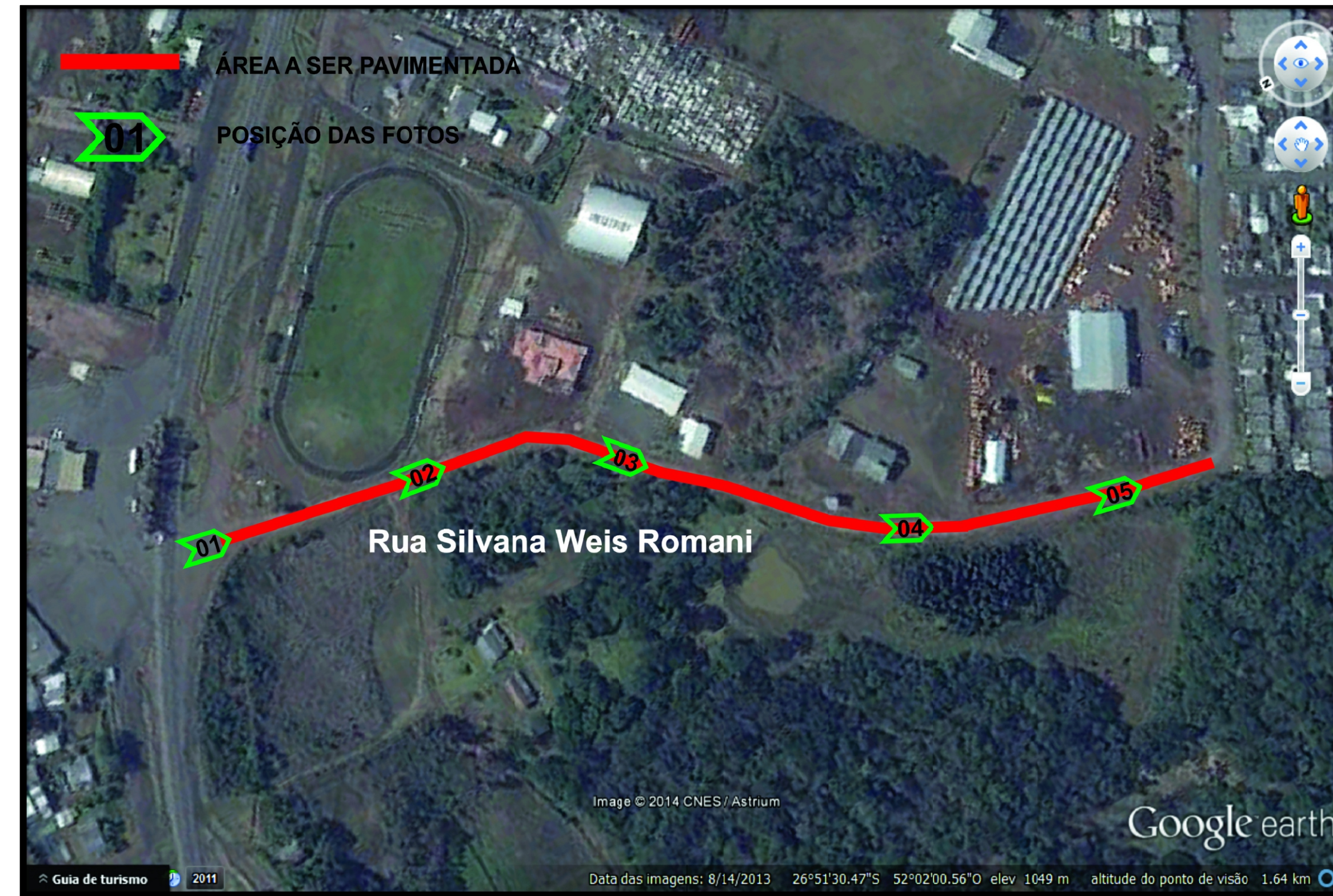


MAPA DE LOCALIZAÇÃO



ZOOM DA ÁREA



FOTO 01



FOTO 02



FOTO 03



FOTO 04



FOTO 05

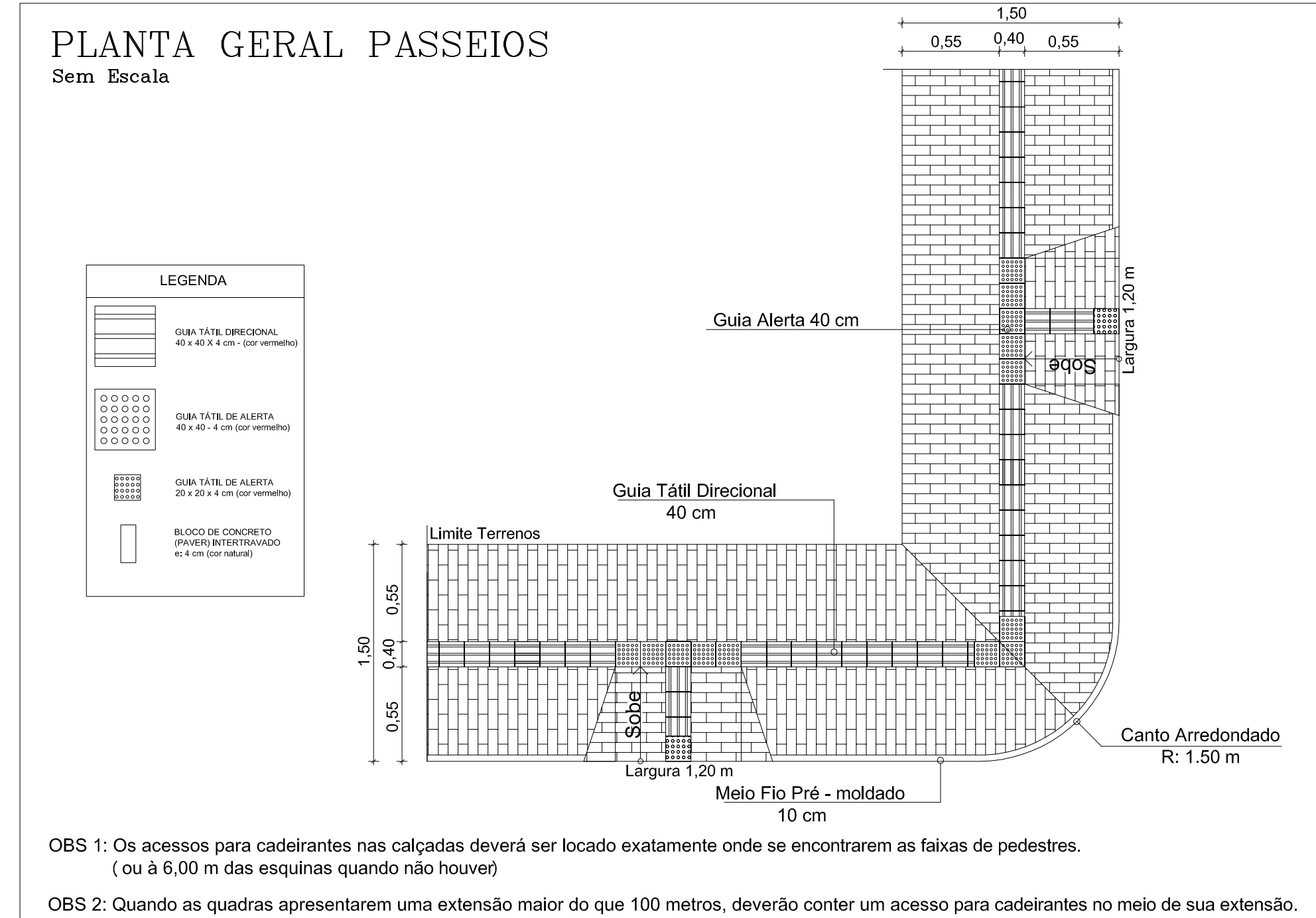
ESTADO DE SANTA CATARINA
MUNICÍPIO DE PONTE SERRADA

Eduardo Coppini
EDUARDO CÖPPINI
Prefeito Municipal

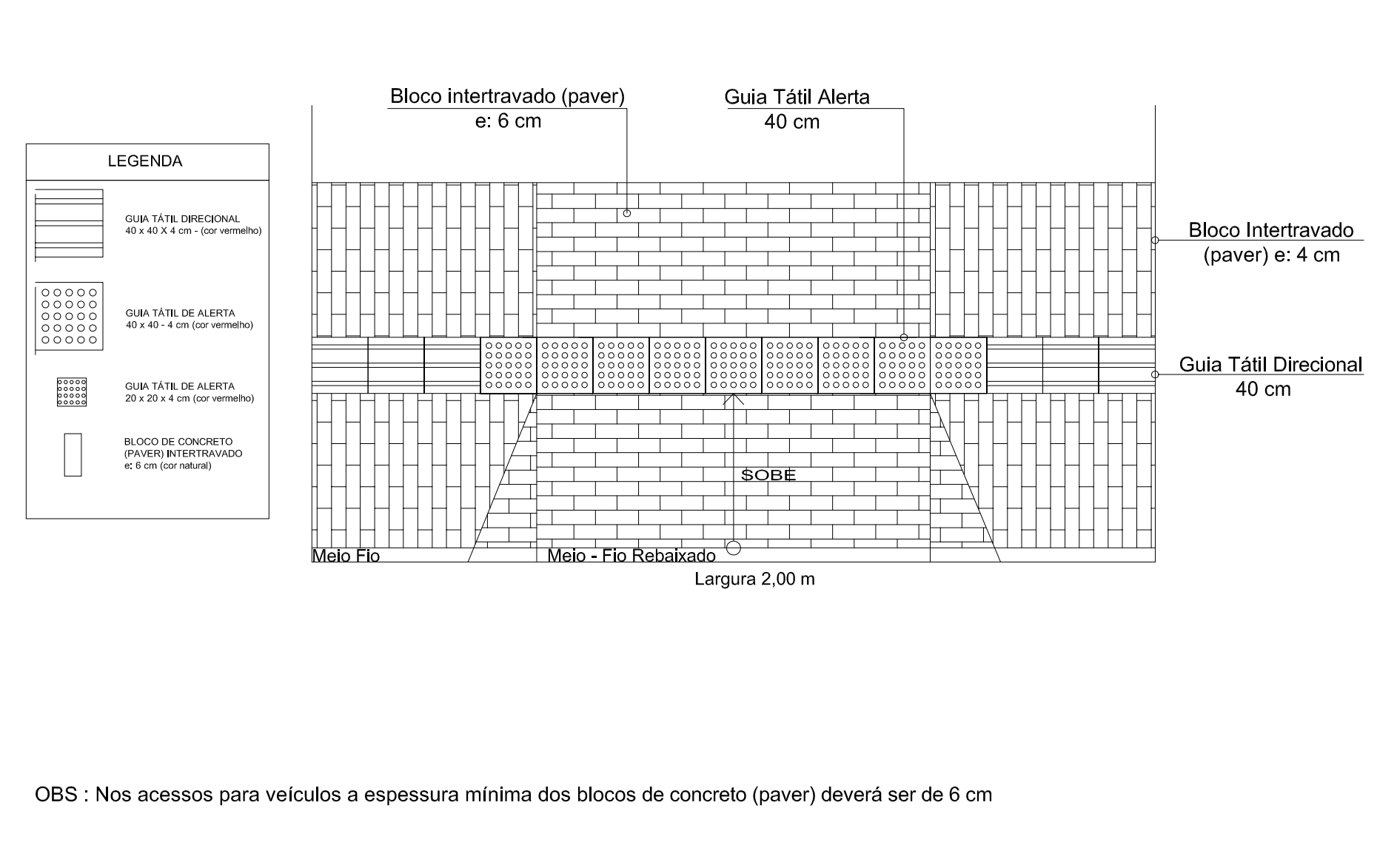
Altair Fazolo
ALTAIR FAZOLO
Engenheiro Civil
CREA/SC 011810-3

	Engenheiro Civil CREA - 11.810 - 3 / SC	ALTAIR FAZOLO	
	RUA MADRE MARIA THEODORA, 264, CENTRO - (49) 3435 - 0122		
Escalas INDICADAS	Área: 4.874,00 m ²	Prancha 01/03	
Data Fevereiro 2014	Assinatura <i>Eduardo Coppini</i> Eduardo Coppini Prefeito Municipal		
Tipo Pavimentação Asfáltica - Rua Silvana Weis Romani	Proponente Município de Ponte Serrada		
Desenho Maurício Renan Mendes	Local Ponte Serrada - SC		

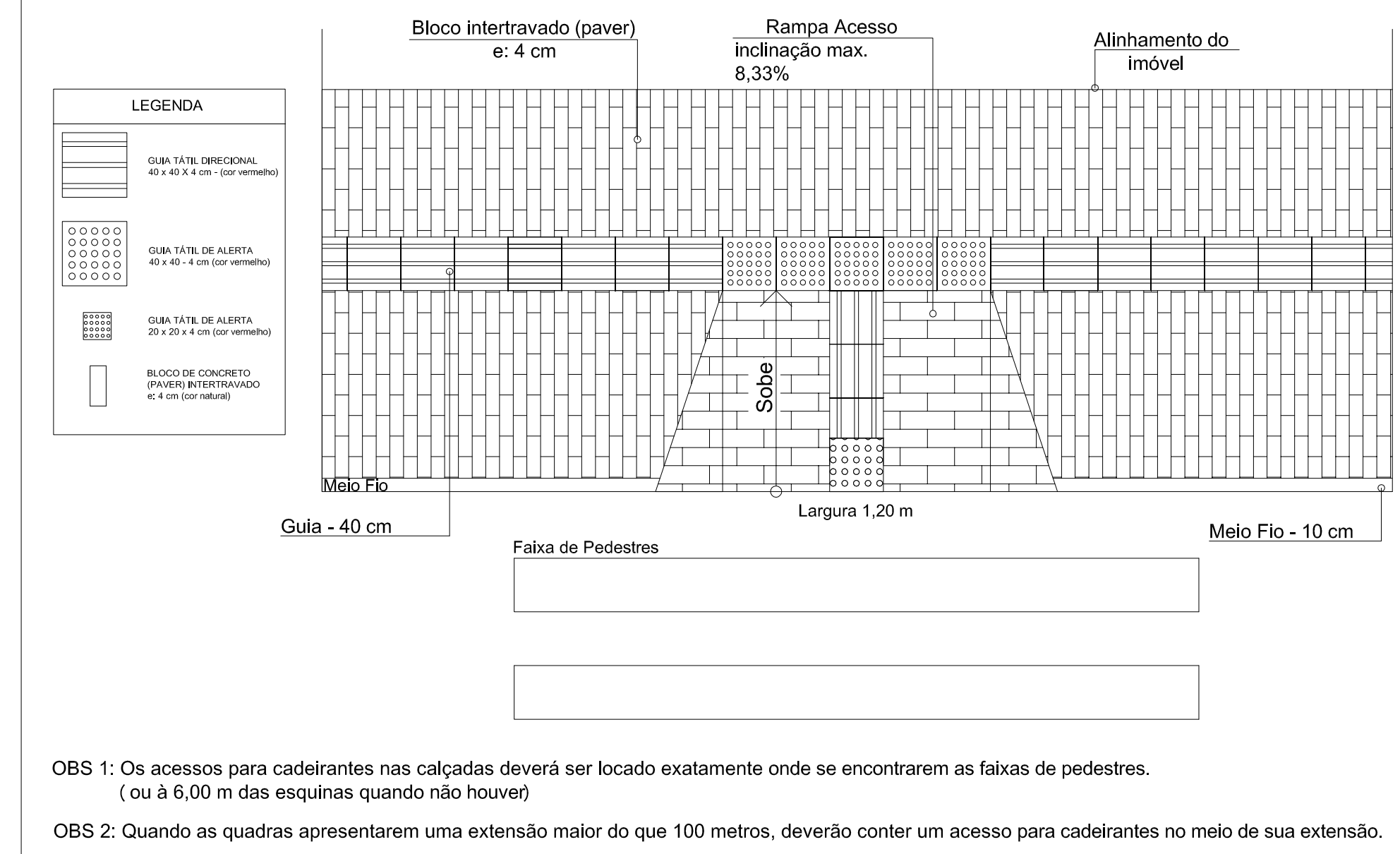
DETALHAMENTO PASSEIOS



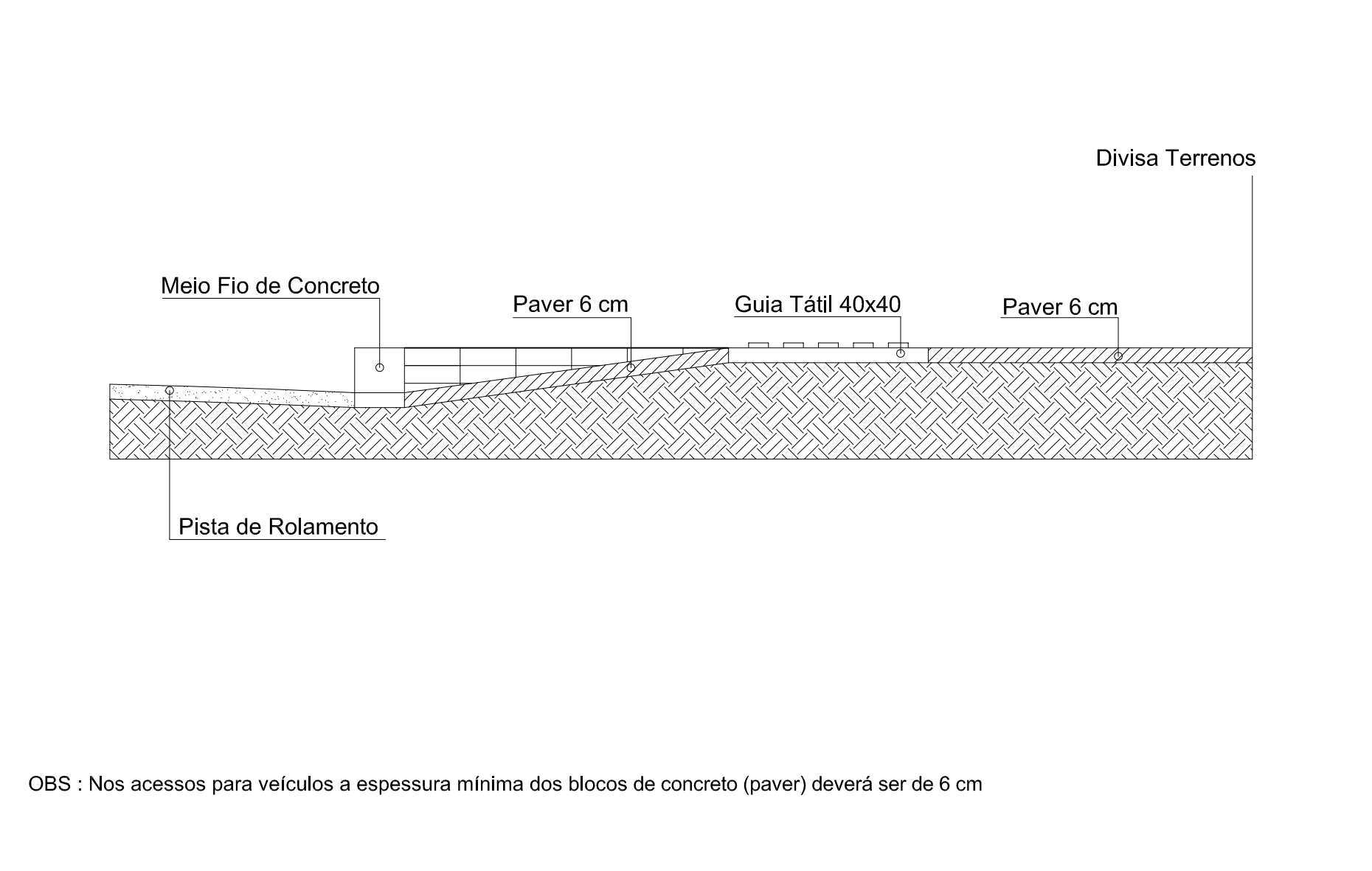
DETALHE ACESSO DE VEÍCULOS Sem Escala



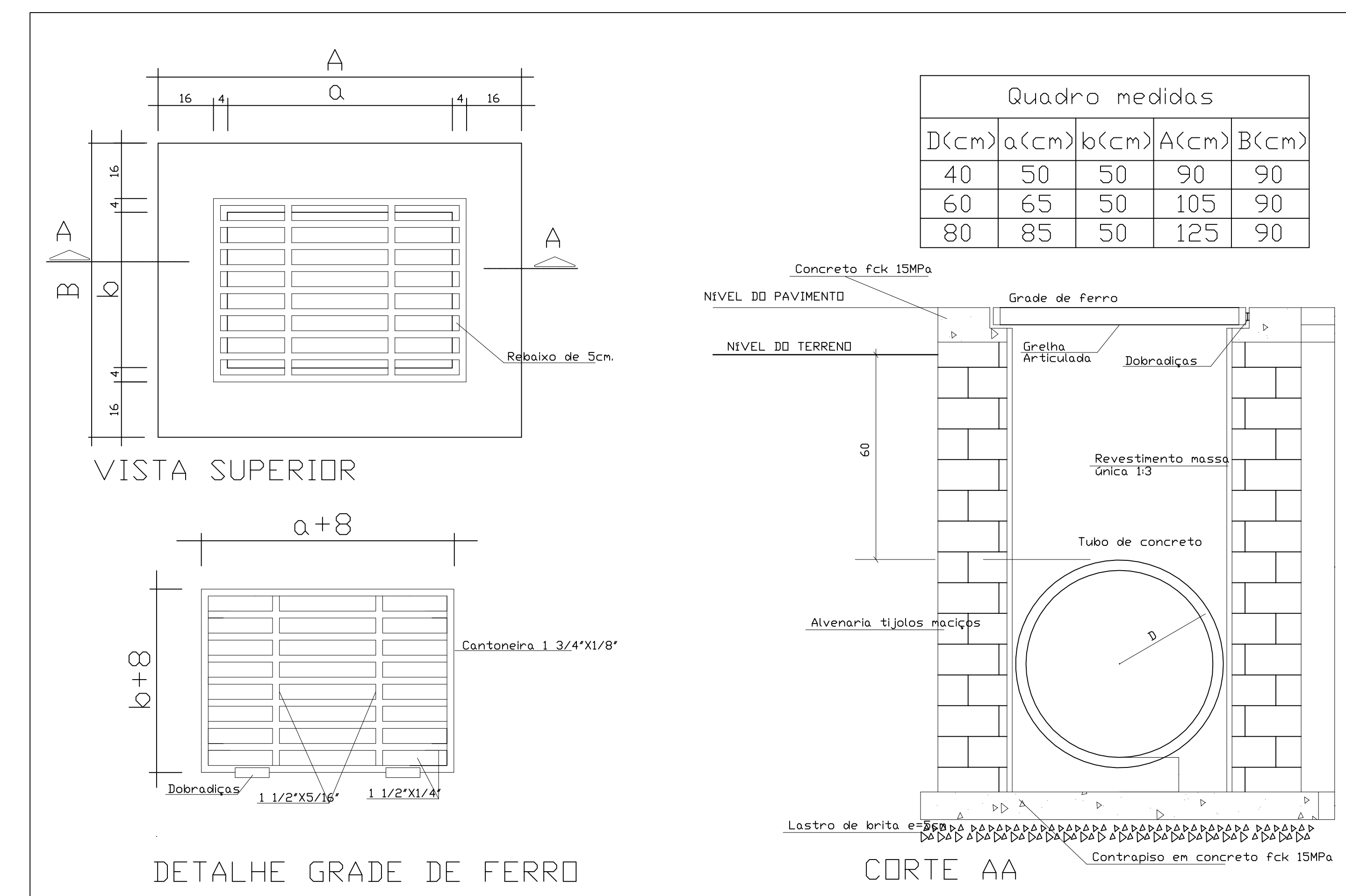
DETALHE ACESSO AO PASSEIO Sem Escala



DETALHE ACESSO DE VEÍCULOS - CORTE GENÉRICO Sem Escala



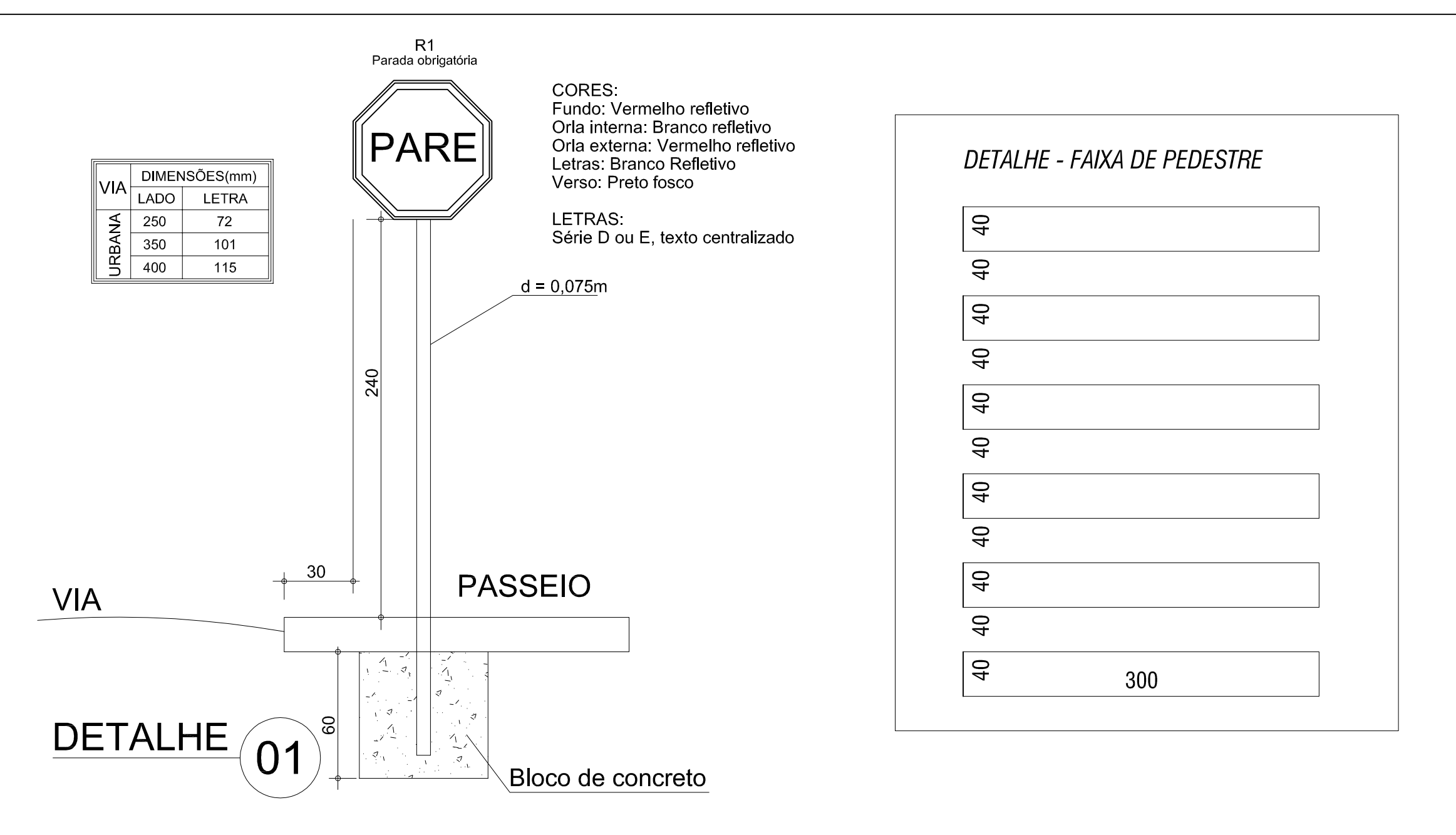
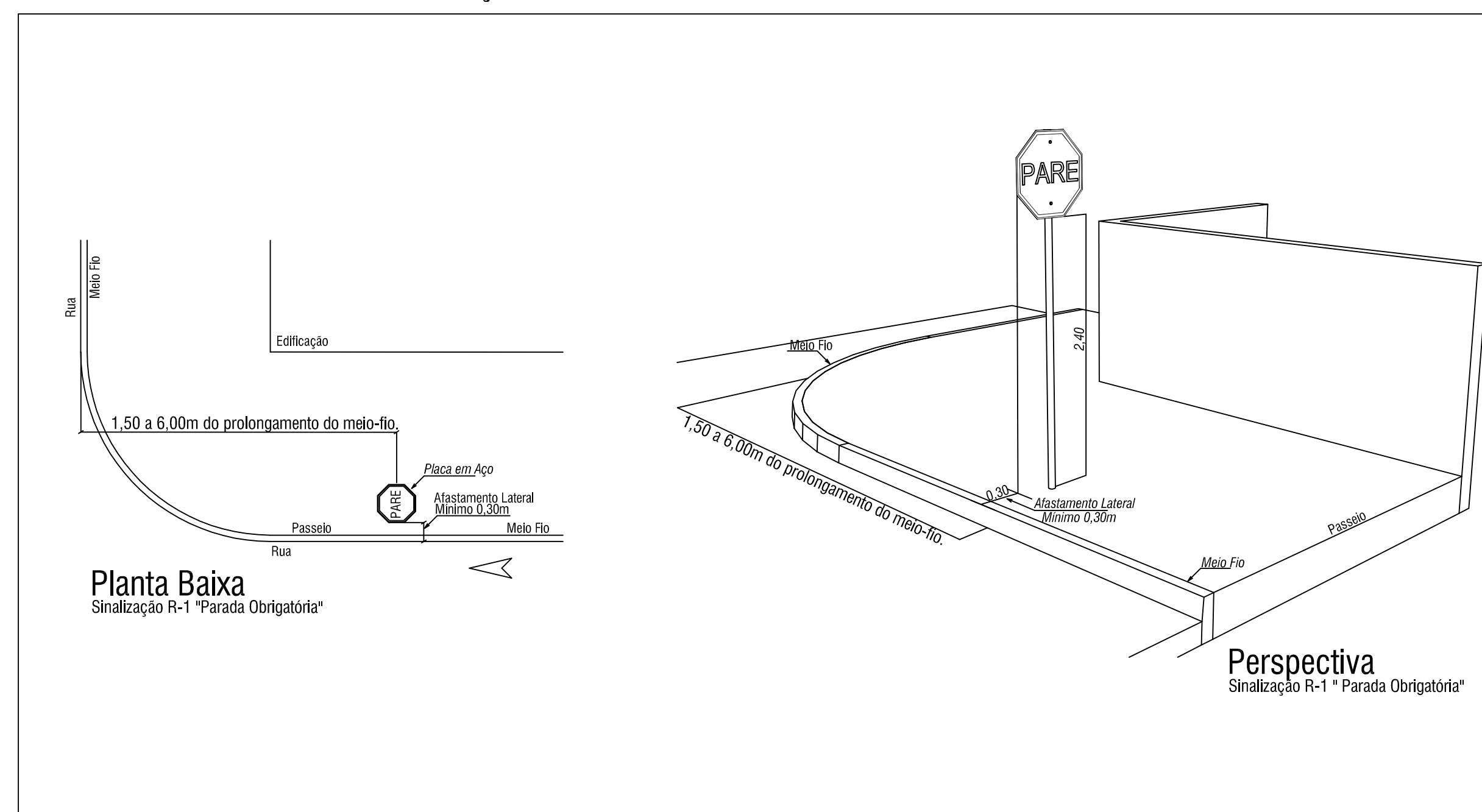
DETALHAMENTO BOCAS DE LOBO



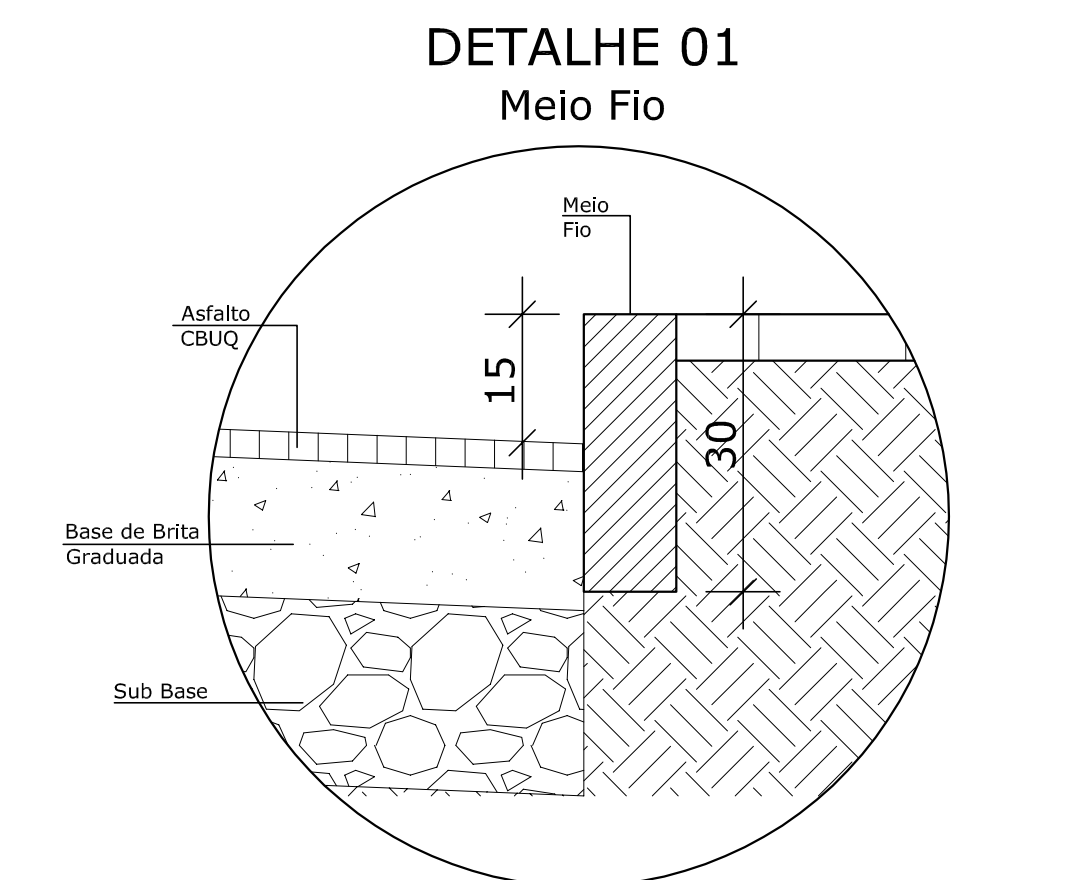
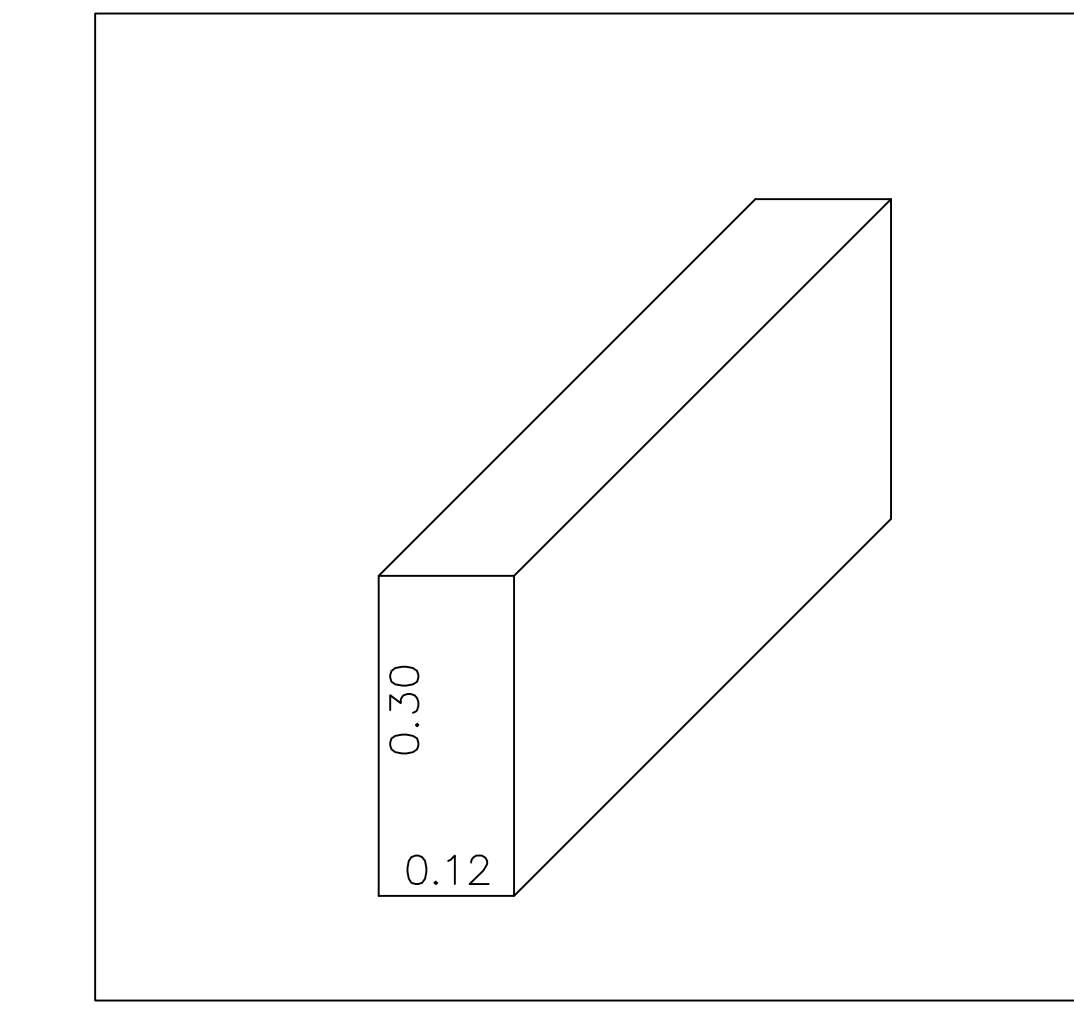
Planilha Bocas de lobo

BOCA	COTA DO TERRENO (M)	COTA DO FUNDO (M)	PROFUNDIDADE (M)
1	1.041,17	1.039,97	1,20
2	1.040,58	1.039,38	1,20
3	1.040,33	1.039,13	1,20
4	1.037,18	1.036,18	1,00
5	1.036,95	1.035,75	1,20
6	1.036,51	1.035,51	1,00
7	1.036,33	1.035,13	1,20
8	1.035,95	1.034,95	1,00
9	1.035,75	1.034,55	1,20
VALA	1.035,60	1.034,40	1,20
A	1.053,40	1.052,40	1,00
B	1.053,18	1.052,18	1,00
VALA	1.053,00	1.052,00	1,00
C	1.052,85	1.051,85	1,00
D	1.052,60	1.051,60	1,00
VALA	1.052,40	1.051,40	1,00
E	1.052,30	1.051,30	1,00
F	1.052,08	1.051,08	1,00
VALA	1.051,90	1.050,90	1,00
G	1.050,25	1.049,25	1,00
H	1.050,03	1.049,03	1,00
VALA	1.049,85	1.048,85	1,00
I	1.045,60	1.044,60	1,00
J	1.045,35	1.044,35	1,00
VALA	1.045,10	1.044,10	1,00

DETALHAMENTO SINALIZAÇÃO



DETALHE MEIO FIO



LISTA DE PROPRIETÁRIOS

Lote	Proprietário	Fechamento Terreno
01	João de Teles Souza	Cerca de Arame
02	Município de Ponte Serrada	Cerca de Arame
03	Município de Ponte Serrada	Cerca Metálica
04	Vanderlei Paulo Tamarho	Cerca de Arame
05	Amauri Freitas	Nenhum
06	Município de Ponte Serrada	Nenhum
07	Justino Lamp	Cerca de Arame
08	Ivandro Bocalon	Cerca de Arame
09	João Lopes	Muro Alvenaria
10	Paulo Cardoso	Nenhum
11	João Solany dos Santos	Muro Alvenaria
12	Selembrino da Cruz	Muro Alvenaria

ESTADO DE SANTA CATARINA MUNICIPIO DE PONTE SERRADA

EDUARDO COPPINI
Prefeito Municipal

ALTAIR FAZOLO
Engenheiro Civil
CREA/SC 011810-3

Engenheiro Civil
CREA - 11.810 - 3 / SC
ALTAIR FAZOLO

RUA MADRE MARIA THEODORA, 264, CENTRO - (49) 3435 - 0122

Escalas: INDICADAS
Data: Fevereiro 2014
Área: 4.874,00 m²
Francha: 03/03

Tipo: Pavimentação Asfáltica - Rua Silvana Weis Romani
Assinatura: Eduardo Coppini
Desenho: Maurício Renan Mendes
Proponente: Município de Ponte Serrada
Local: Ponte Serrada - SC