

MAPA DE LOCALIZAÇÃO

ZOOM DA ÁREA



FOTO 01



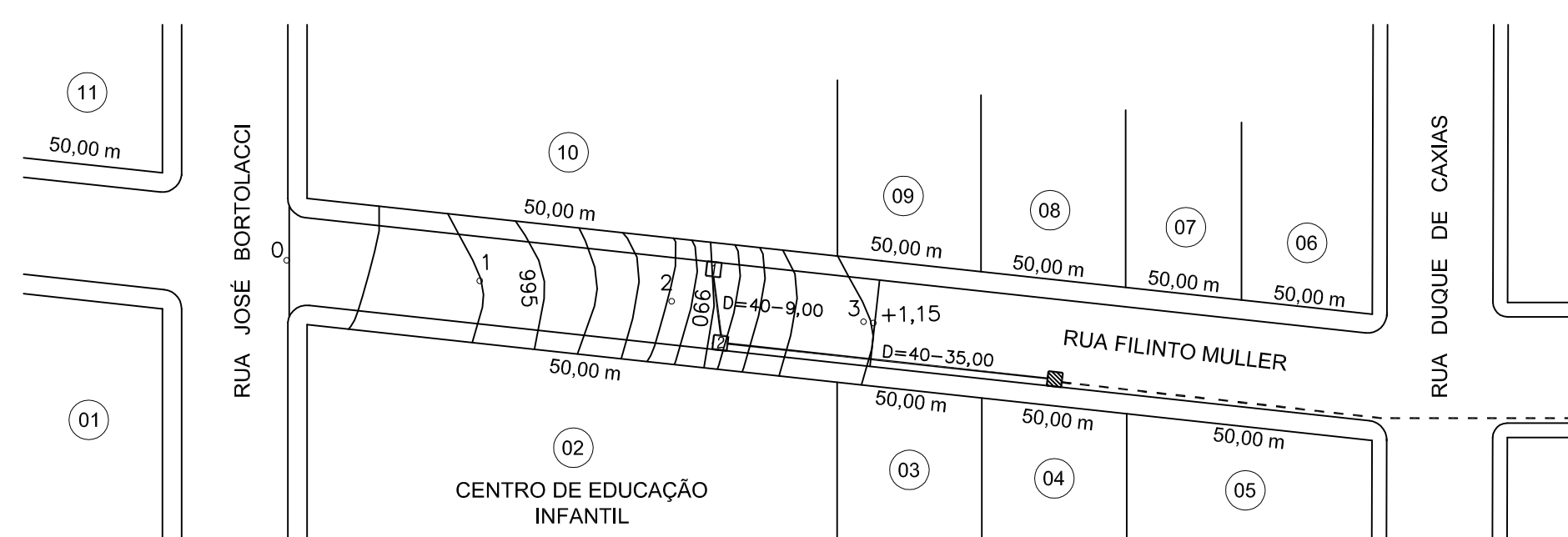
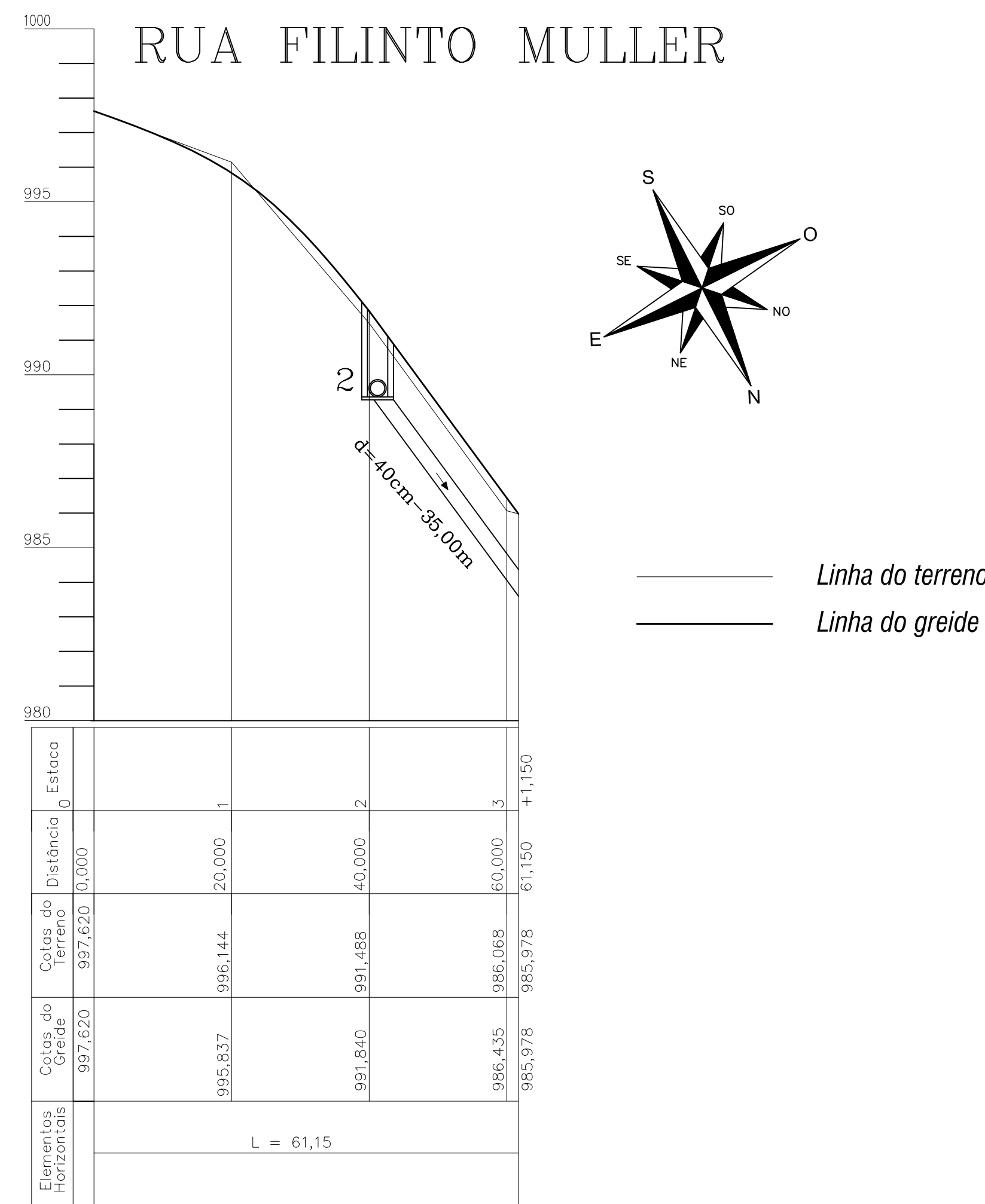
FOTO 02

ESTADO DE SANTA CATARINA
MUNICÍPIO DE PONTE SERRADA

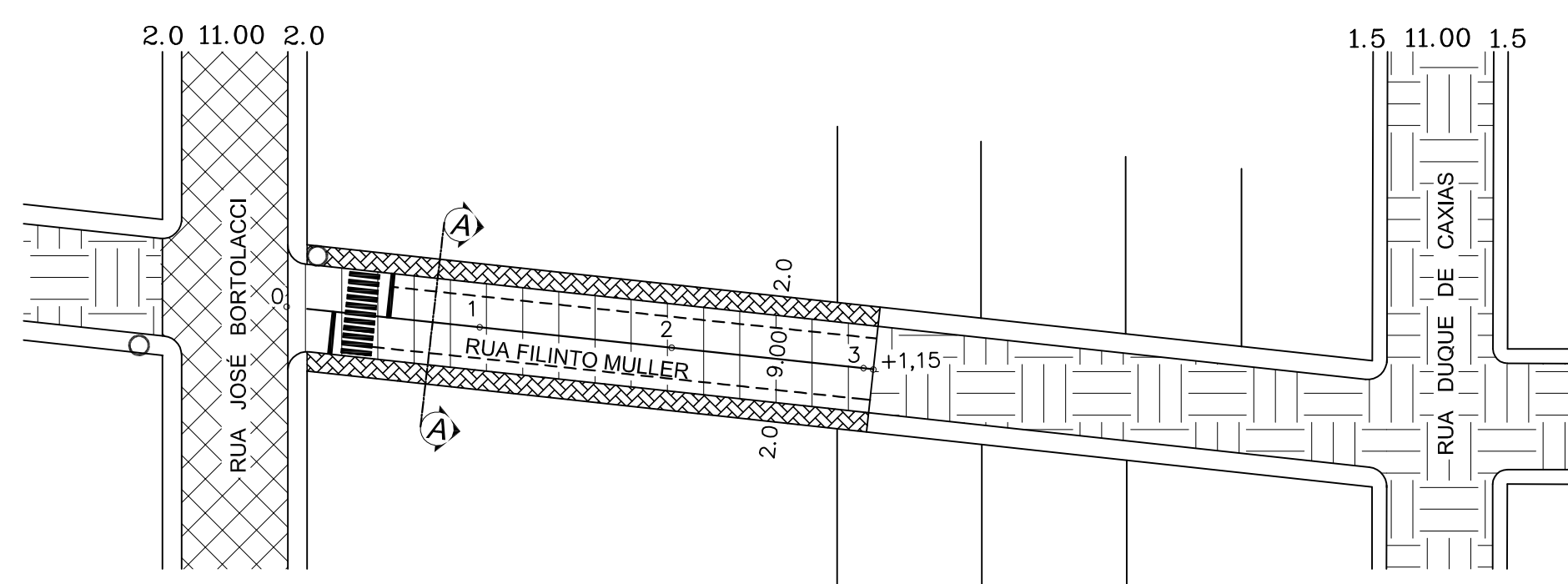
Eduardo Coppini
EDUARDO COPPINI
Prefeito Municipal

Altair Fázolo
ALTAIR FAZOLO
Engenheiro Civil
CREA/SC 011810-3

	Engenheiro Civil	ALTAIR FAZOLO	
	CREA - 11.810 - 3 / SC		
RUA MADRE MARIA THEODORA, 264, CENTRO - (49) 3435 - 0122			
Escalas	INDICADAS	Área a Pavimentar:	Prancha
Data	Fevereiro 2014	550,35 m ²	01/02
Tipo	Pavimentação Asfáltica - Rua Filinto Muller		
Desenho	Maurício Renan Mendes	Assinatura	Eduardo Coppini Prefeito Municipal
Local	Ponte Serrada - SC		
		Proponente	Município de Ponte Serrada

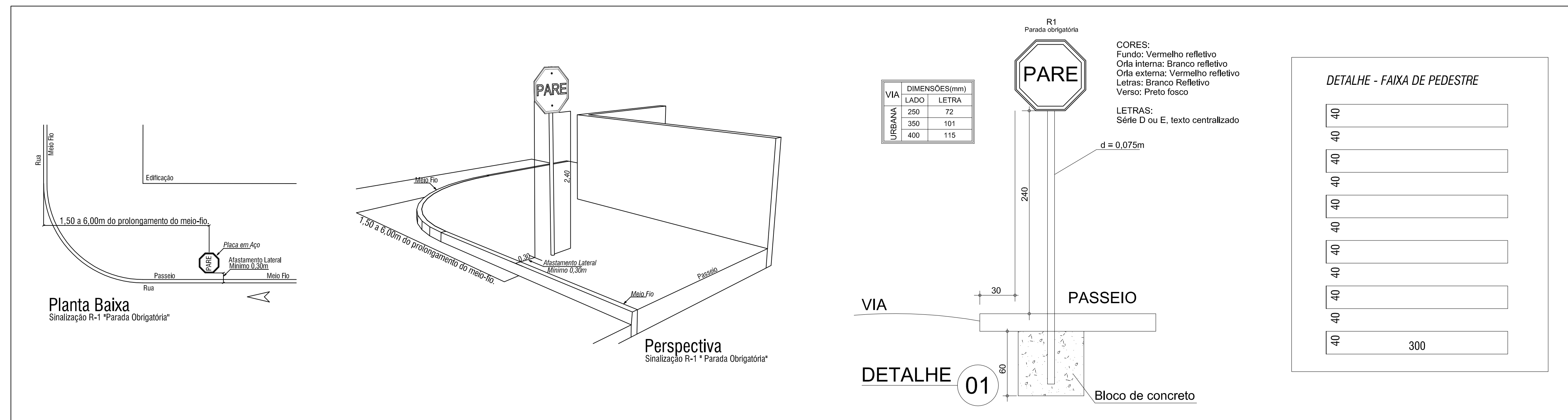


Planta Baixa Drenagem Pluvial e Planialtimétrico

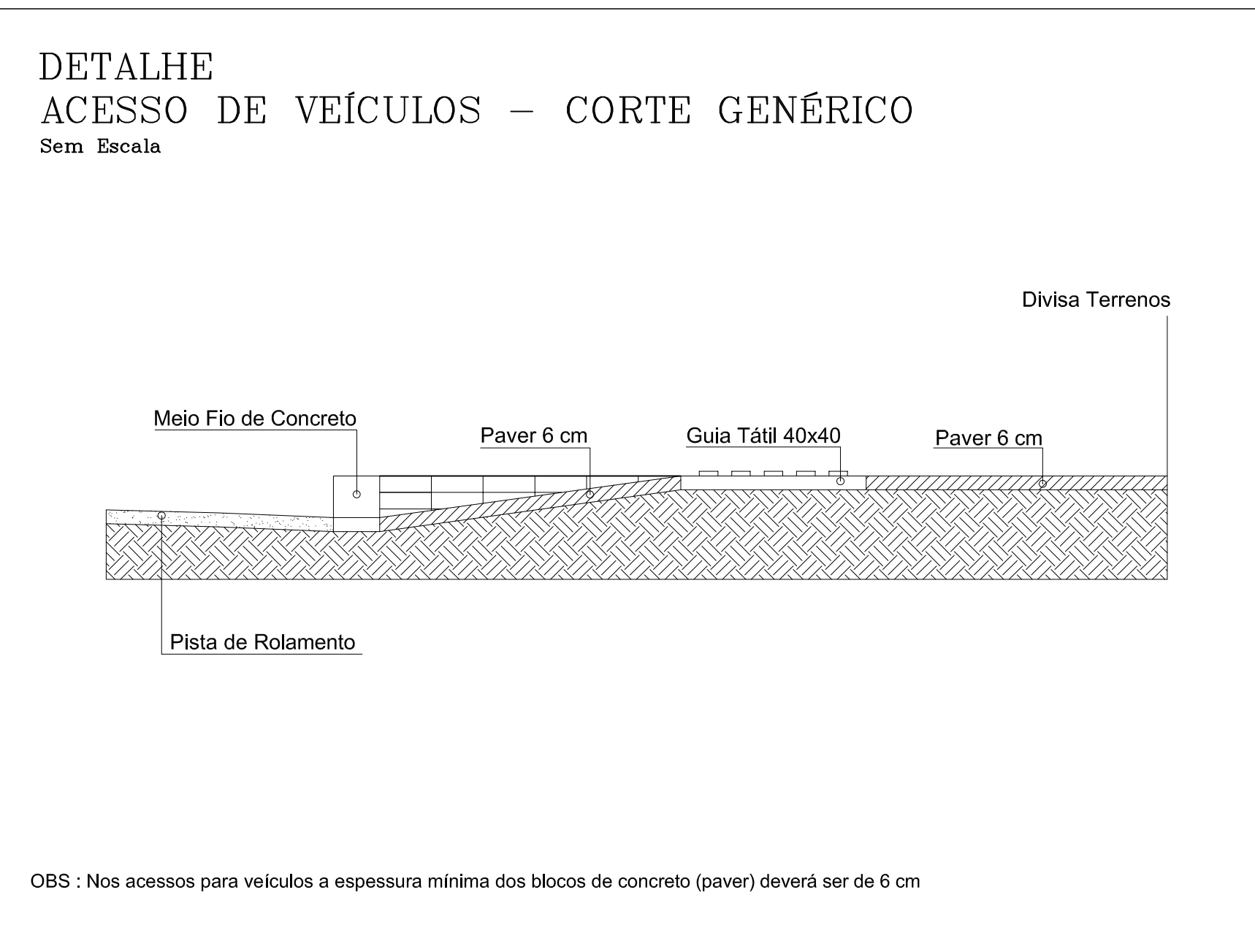
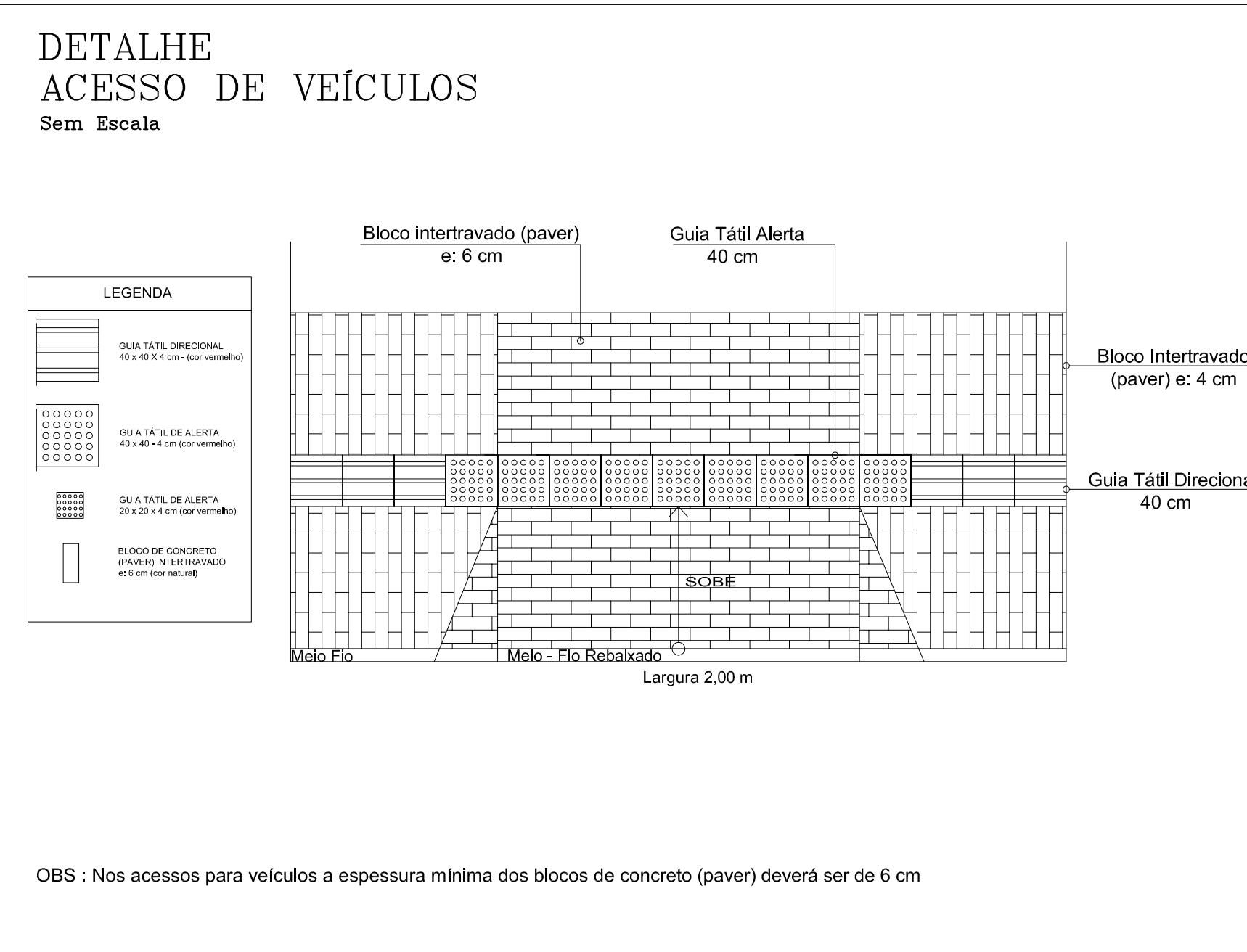
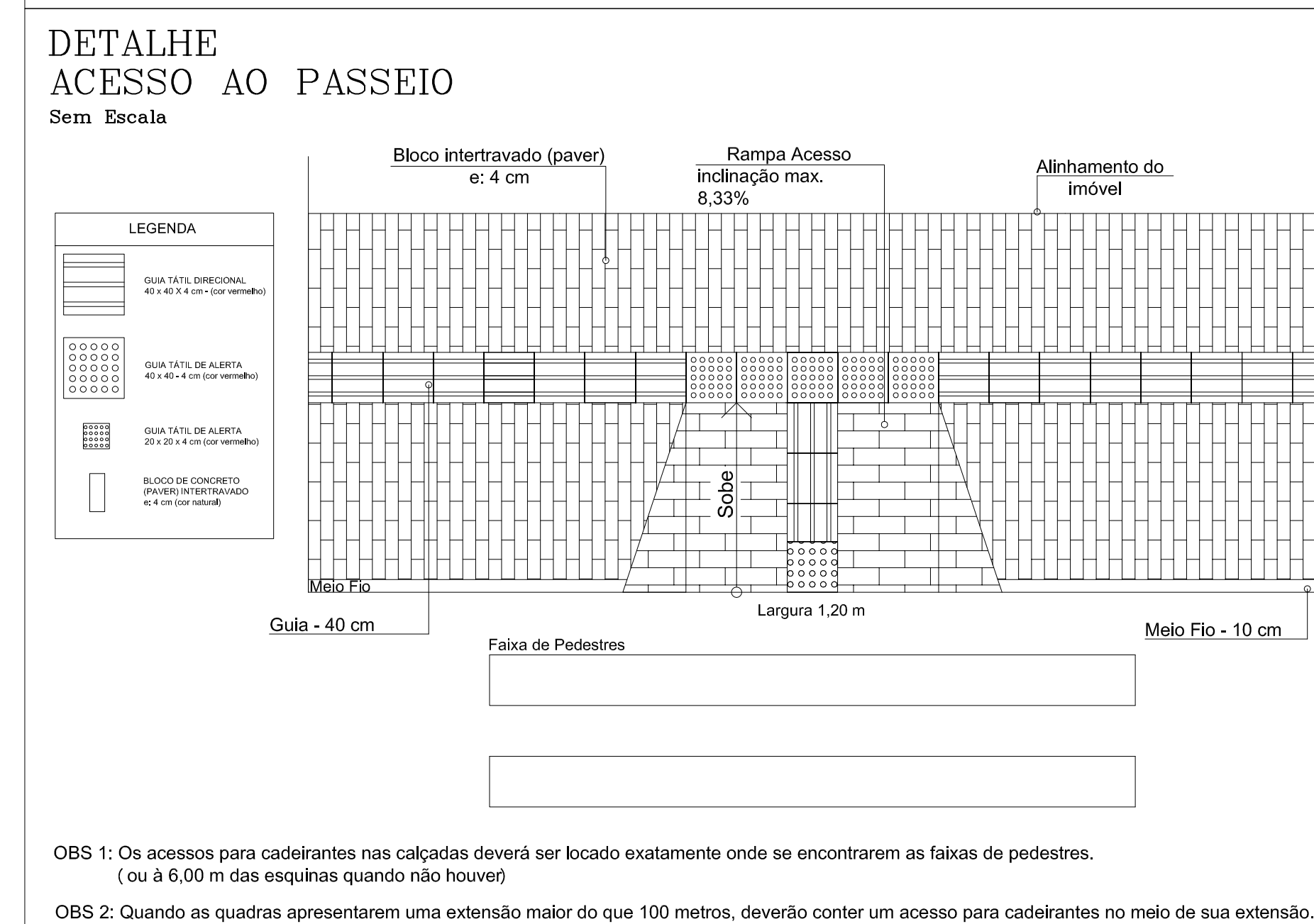
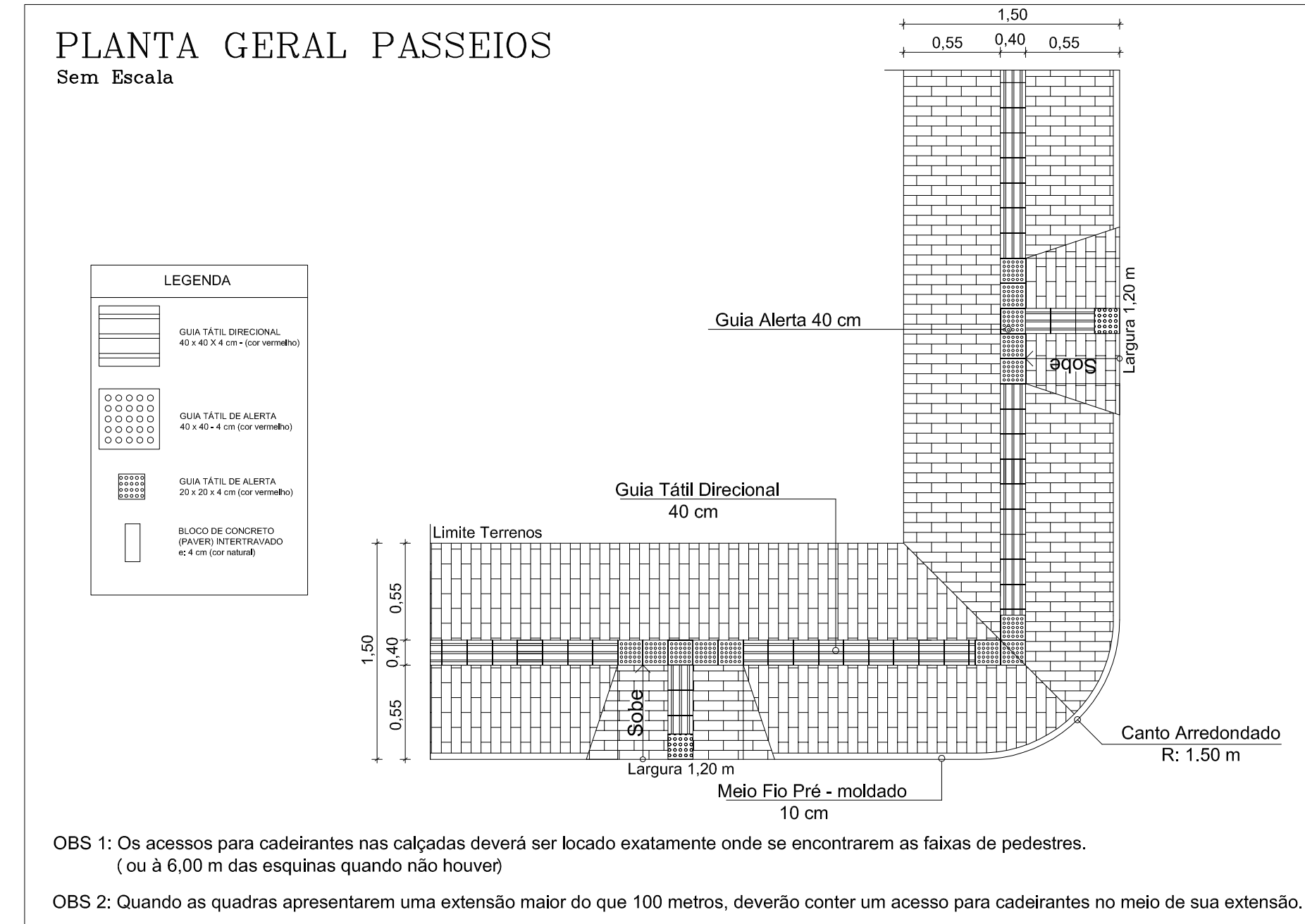


Planta Baixa Pavimentação e Sinalização

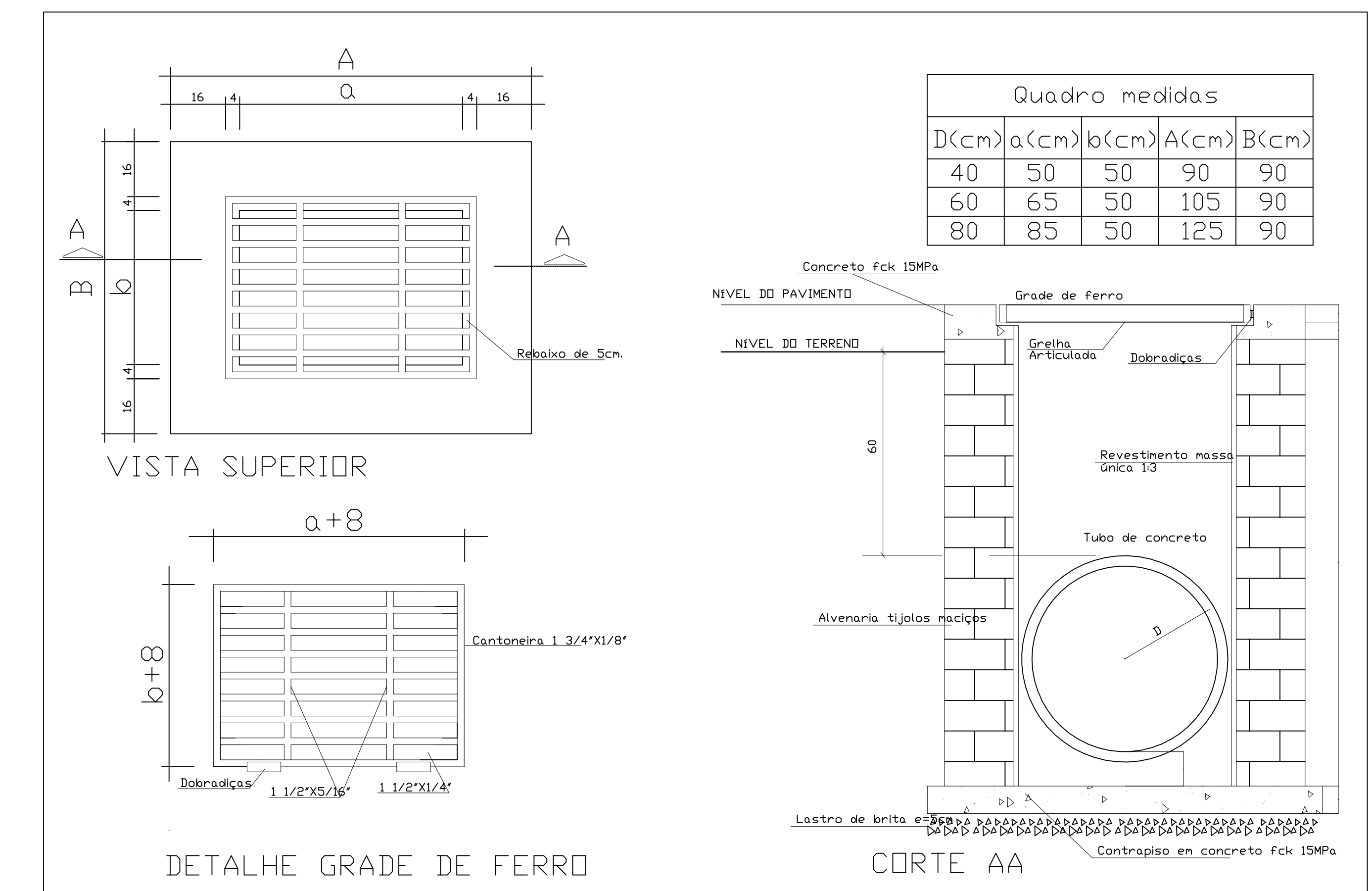
DETALHAMENTO SINALIZAÇÃO



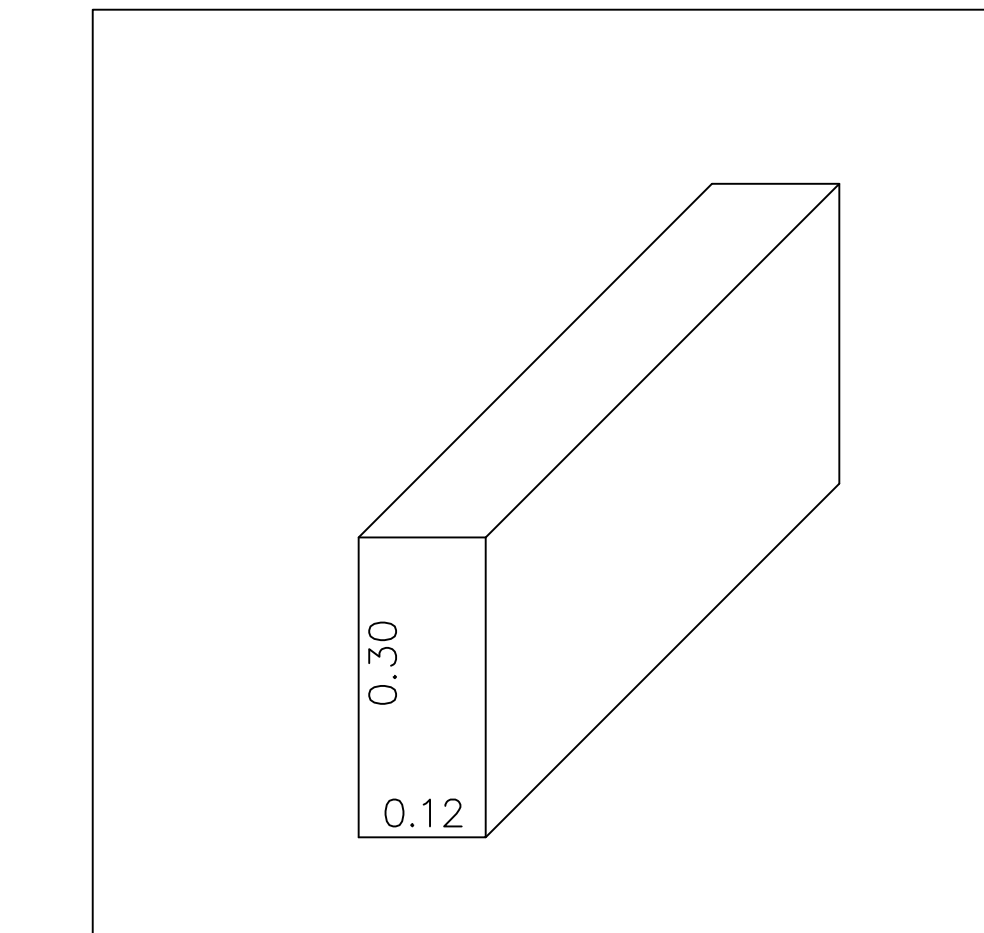
DETALHAMENTO PASSEIOS



DETALHAMENTO BOCAS DE LOBO



DETALHE MEIO FIO



LISTA DE PROPRIETÁRIOS

Lote	Proprietário	Fechamento Terreno
01	Pedrinha Raide	Muro Alvenaria
02	Município de Ponte Serrada	Muro Alvenaria
03	Ernesto Martini	Muro Alvenaria
04	Banco Sicob-Valoredi	Cerca Metálica
05	Joko Maria Maximo	Muro Alvenaria
06	Ivan Rodrigues Galvão	Muro Alvenaria
07	Carmem Ribeiro Batista	Muro Alvenaria
08	Nair Vasconcelo	Nenhum
09	Nair Vasconcelo	Nenhum
10	Delair Dal Ben	Nenhum
11	Alciberto De Marchi	Cerca de Arame

ESTADO DE SANTA CATARINA MUNICÍPIO DE PONTE SERRADA

EDUARDO COPPINI
Prefeito Municipal

ALTAIR FAZOLO
Engenheiro Civil
CREA/SC 011810-3

	Engenheiro Civil CREA - 11.810 - 3 / SC	ALTAIR FAZOLO
	RUA MADRE MARIA THEODORA, 264, CENTRO - (49) 3435 - 0122	
Escalas Data	INDICADAS Fevereiro 2014	Área a Pavimentar: 550,35 m ²
Prancha 02/02		
Tipo Pavimentação Asfáltica - Rua Filinto Muller	Assinatura Maurício Renan Mendes	Proponente Eduardo Coppini Prefeito Municipal
Local Ponte Serrada - SC	Município de Ponte Serrada	