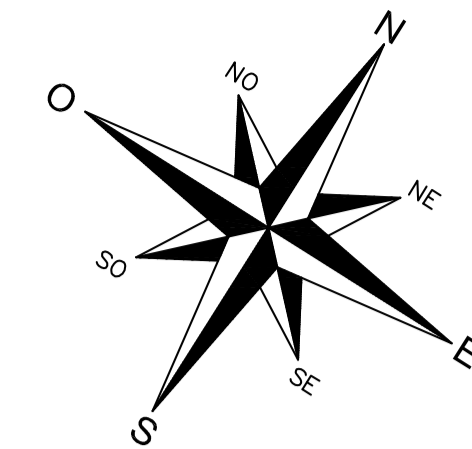
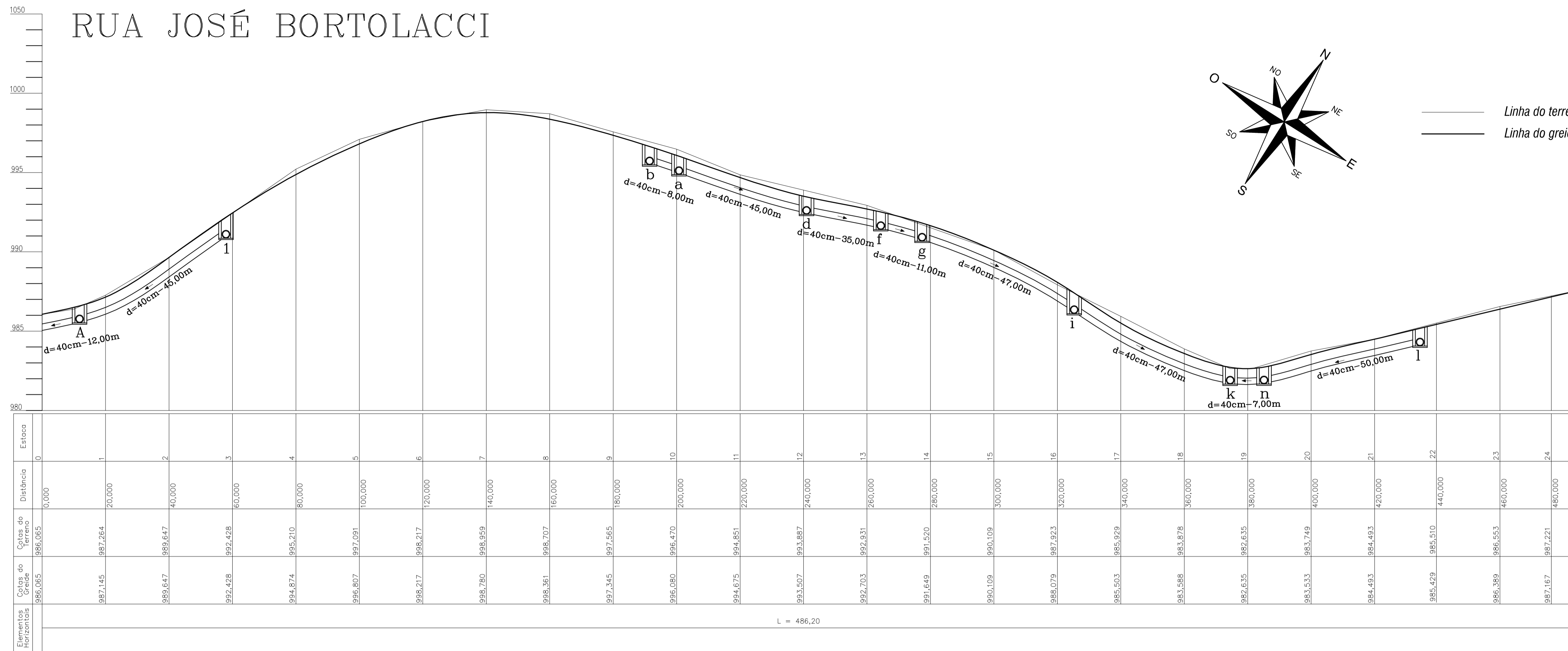


# RUA JOSÉ BORTOLACCI

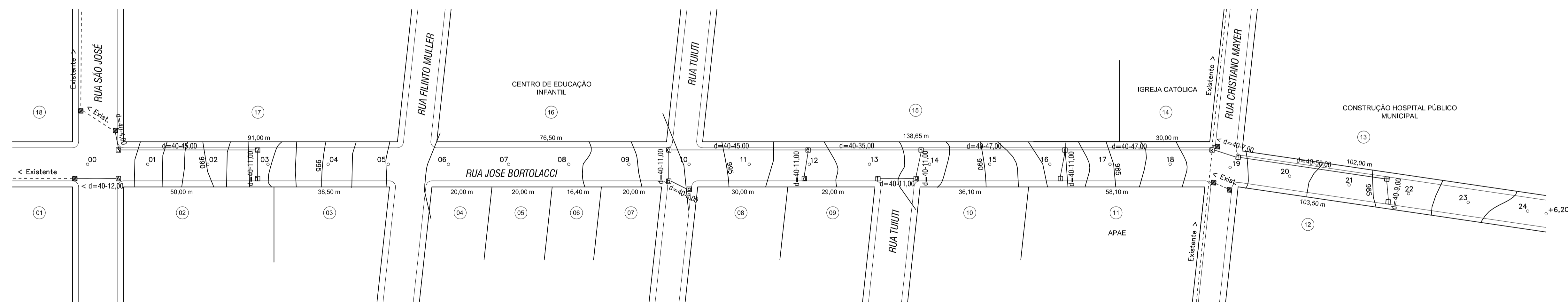


— Linha do terreno  
 — Linha do greide

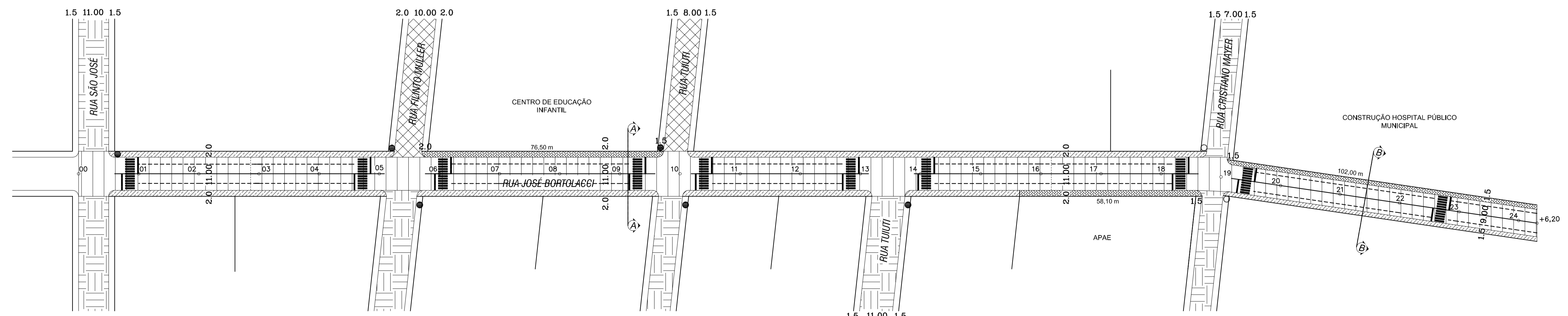
## Legenda

- Caixa coletora tipo boca de lobo
- Boca de lobo existente
- Tubulação existente
- Tubulação de concreto
- Pontalete com placa de sinalização tipo Pare
- Pontalete com placa de sinalização tipo Cuidado Escola
- Pontalete com placa de sinalização tipo 20 km/h
- Pontalete com placa de sinalização tipo 40 km/h
- Pontalete com placa de sinalização tipo pare existente
- Trecho do passeio a ser preparado para pavimentação
- Trecho do passeio a pavimentar
- Trecho da pista pavimentada com cascalho
- Trecho da pista pavimentada com pedras irregulares
- Trecho da pista a pavimentar
- Faixa de Pedestres 3,00m X 0,40m

Perfil longitudinal  
Levantamentos topográficos fornecidos pela Associação dos Municípios do Alto Itaipó



Planta Baixa Plani altimétrico e drenagem Pluvial



Planta Baixa Pavimentação e Sinalização

## ESTADO DE SANTA CATARINA MUNICÍPIO DE PONTE SERRADA

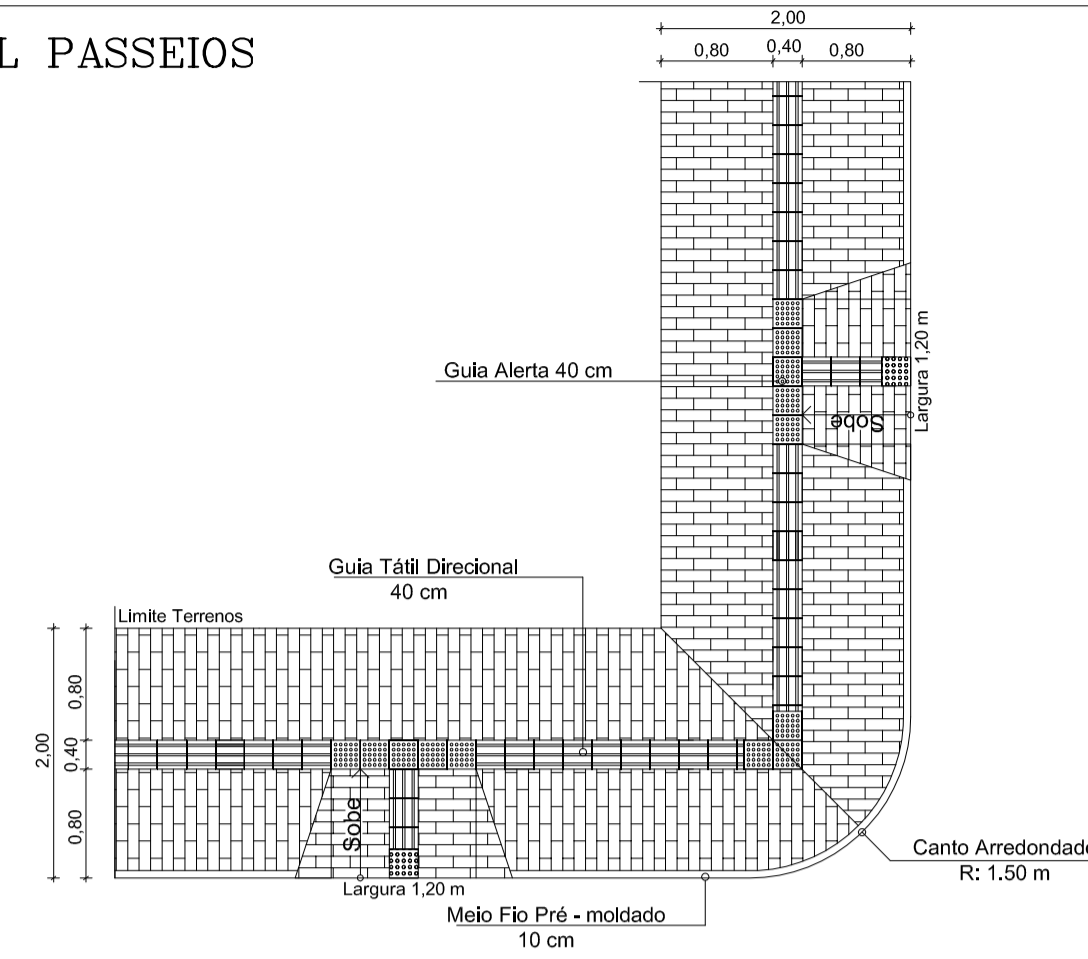
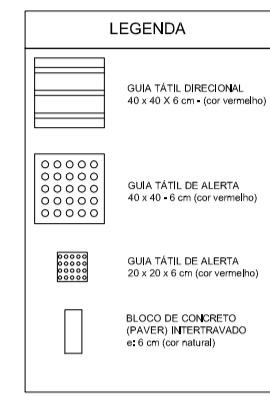
EDUARDO COPPINI  
 Prefeito Municipal

ALTAIR FAZOLO  
 Engenheiro Civil  
 CREA/SC 011810-3

	Engenheiro Civil	ALTAIR FAZOLO
	CREA - 11.810 - 3 / SC	
RUA MADRE MARIA THEODORA, 264, CENTRO - (49) 3435 - 0122		
Escalas	INDICADAS	Área a Pavimentar:
Data	Agosto 2014	5.249,00 m <sup>2</sup>
Francha		01/02
Tipo Pavimentação Asfáltica - Rua José Bortolacci		
Desenho Maurício Renan Mendes		Assinatura Eduardo Coppini Prefeito Municipal
Local Ponte Serrada - SC		Proponente Município de Ponte Serrada

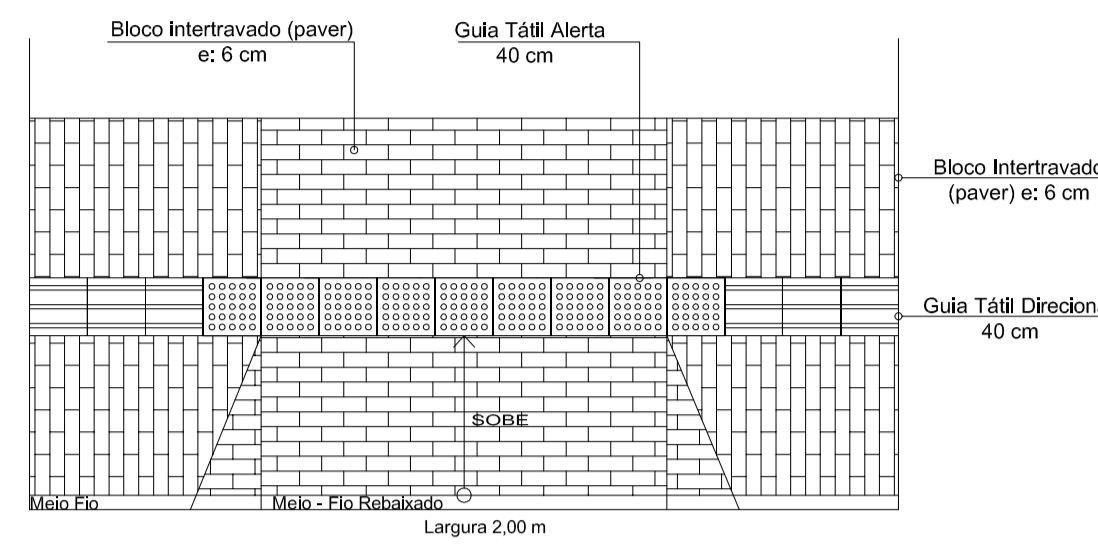
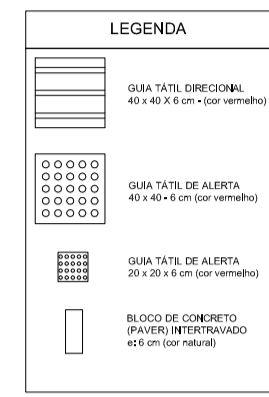
DETALHAMENTO PASSEIOS

PLANTA GERAL PASSEIOS  
Sem Escala



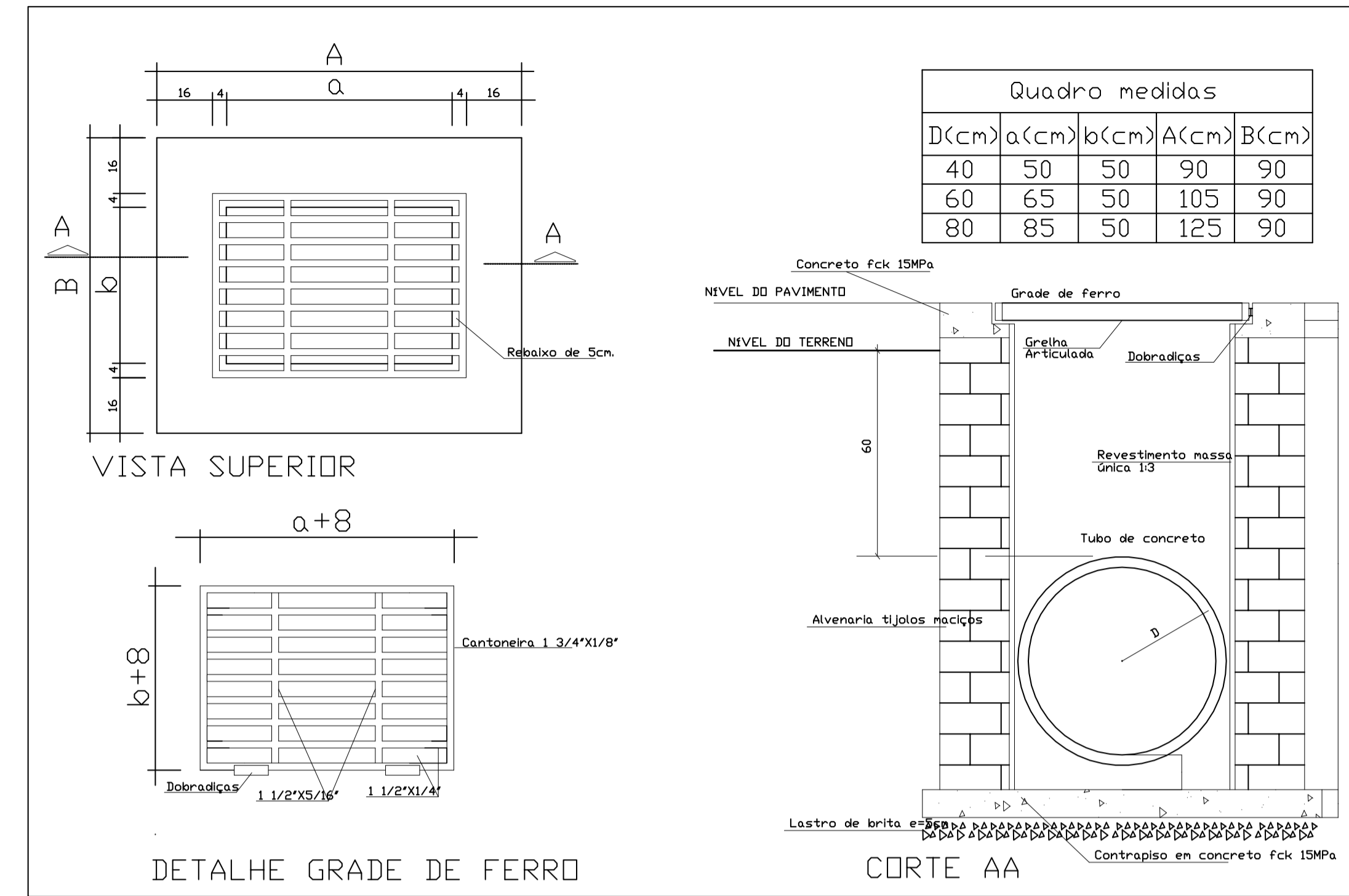
OBS 1: Os acessos para cadeirantes nas calçadas deverá ser locado exatamente onde se encontrarem as faixas de pedestres. (ou à 6,00 m das esquinas quando não houver)  
OBS 2: Quando as quadras apresentarem uma extensão maior do que 100 metros, deverão conter um acesso para cadeirantes no meio de sua extensão.

DETALHE ACESSO DE VEÍCULOS  
Sem Escala



OBS: Nos acessos para veículos a espessura mínima dos blocos de concreto (paver) deverá ser de 6 cm

DETALHAMENTO BOCAS DE LOBO



Planilha Bocas de lobo

BOCA	COTA DO TERRENO (M)	COTA DO FUNDO (M)	PROFUNDIDADE (M)
1	992,560	991,560	1,00
2	991,380	990,380	1,00
3	986,410	985,410	1,00
Existente	986,230	985,230	1,00

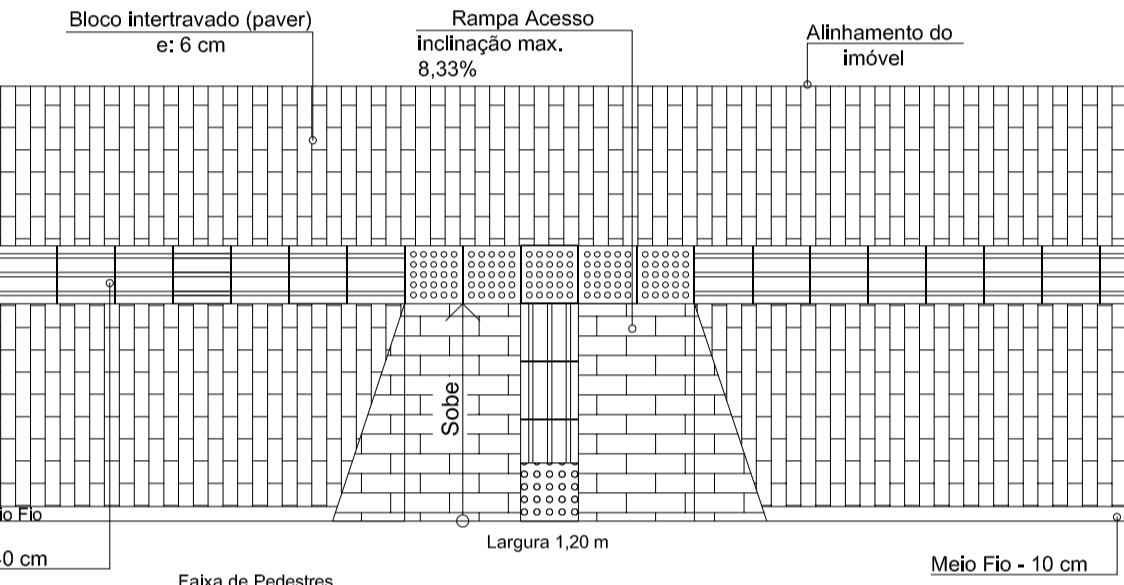
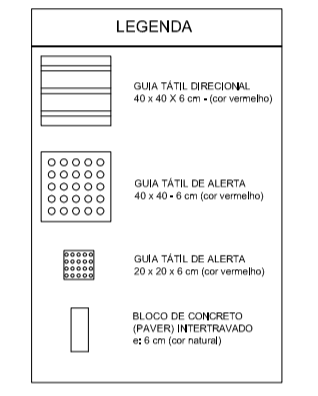
  

	a	b	Profundidade
A	986,330	985,330	1,00
Existente	986,060	985,060	1,00

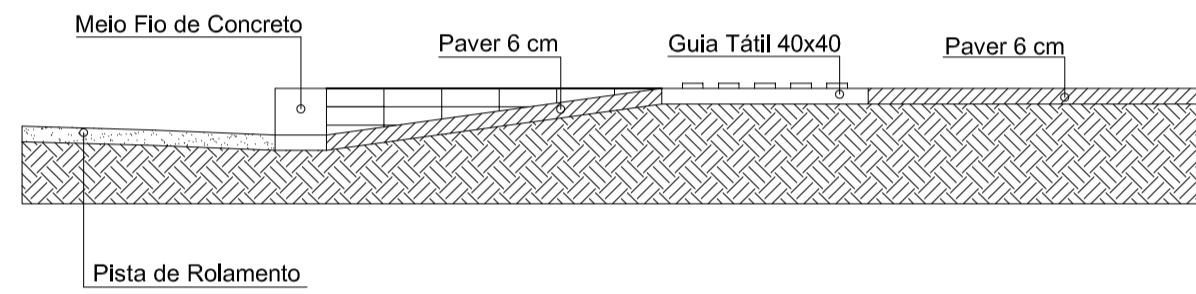
	a	b	Profundidade
a	996,740	995,740	1,00
b	996,590	995,590	1,00
c	996,400	995,400	1,00
d	993,450	992,450	1,00
e	993,270	992,270	1,00
f	992,440	991,440	1,00
g	991,760	990,760	1,00
h	991,580	990,580	1,00
i	987,260	986,260	1,00
j	987,070	986,070	1,00
k	982,620	981,620	1,00

DETALHE ACESSO AO PASSEIO  
Sem Escala



OBS 1: Os acessos para cadeirantes nas calçadas deverá ser locado exatamente onde se encontrarem as faixas de pedestres. (ou à 6,00 m das esquinas quando não houver)  
OBS 2: Quando as quadras apresentarem uma extensão maior do que 100 metros, deverão conter um acesso para cadeirantes no meio de sua extensão.

DETALHE ACESSO DE VEÍCULOS - CORTE GENÉRICO  
Sem Escala

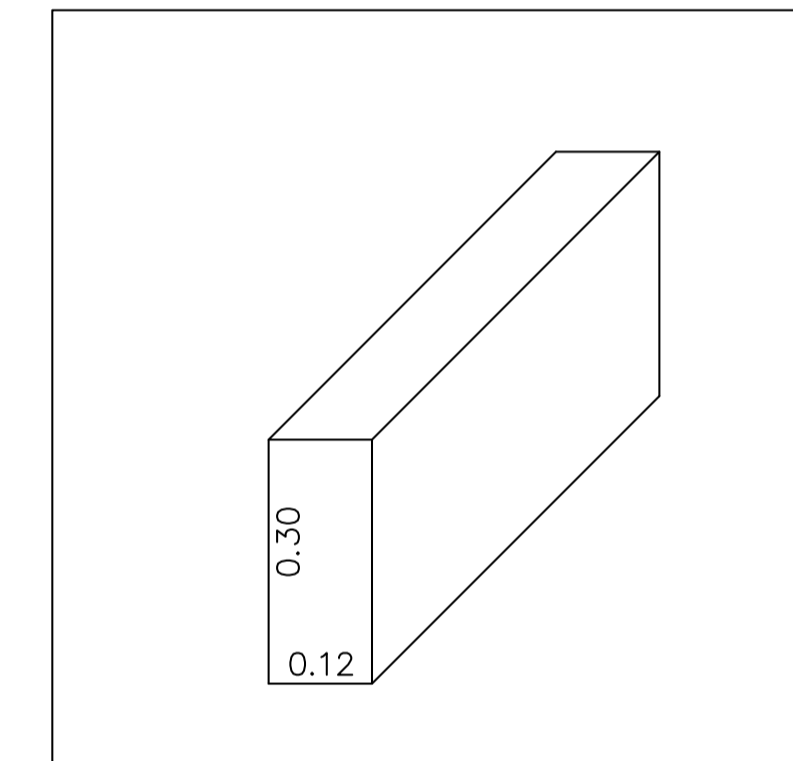


OBS: Nos acessos para veículos a espessura mínima dos blocos de concreto (paver) deverá ser de 6 cm

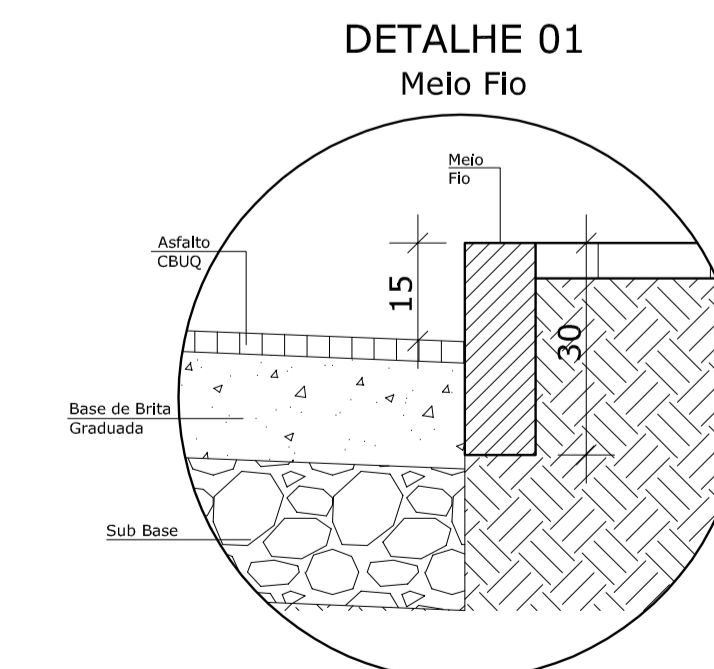
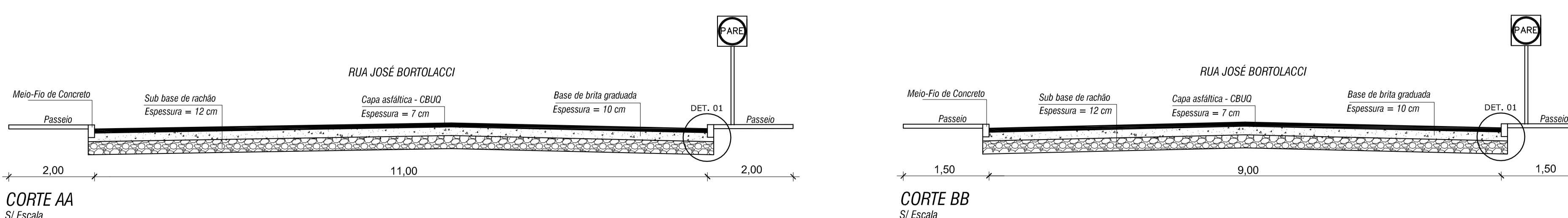
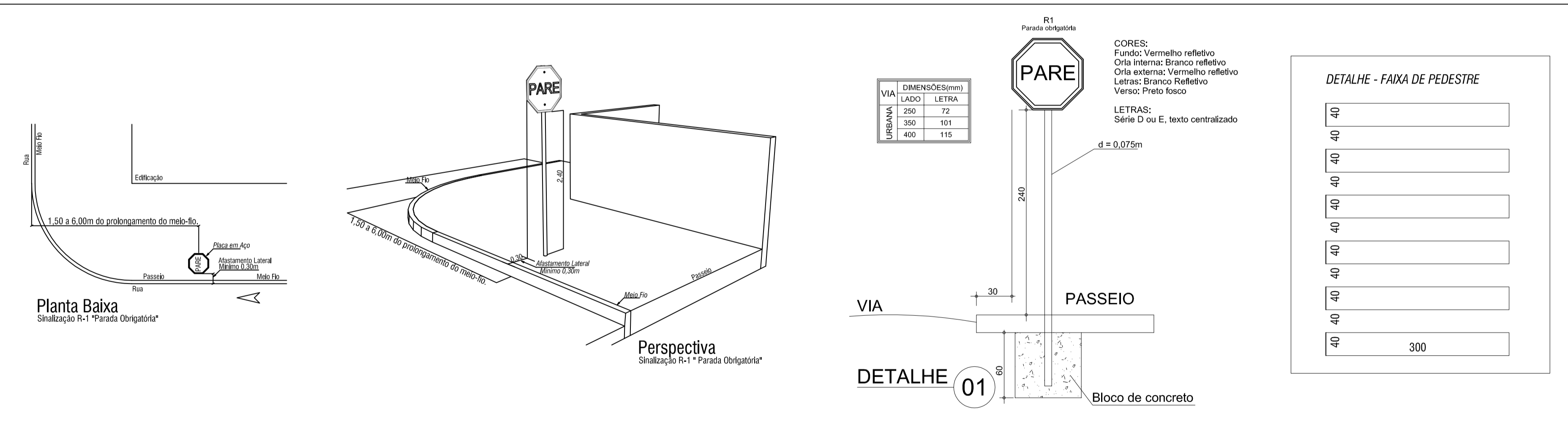
LISTA DE PROPRIETÁRIOS

Lote	Proprietário	Fechamento Terreno
01	Irma Pires Gomes	Cerca Metálica
02	Juscélio Martini	Muro Alvenaria
03	Alciberto De Marchi	Cerca de Arame
04	Pedrinha Rakj	Muro Alvenaria
05	Eva Marlei Daves	Alvenaria / Cerca Metálica
06	Adair Machado	Nenhum
07	Almeri Terezinha Padilha	Nenhum
08	Antonia Terezinha Bazi	Cerca de Arame
09	Renan Filippini De Marchi	Cerca Metálica
10	Jane Stecanella de Oliveira	Muro Pedra
11	APIAE	Cerca Metálica
12	Vanderlei Romanini	Nenhum
13	Município de Ponte Serrada	Nenhum
14	Igreja Católica	Nenhum
15	Delcir Dal Ben	Nenhum
16	Município de Ponte Serrada	Nenhum
17	Delcir Dal Ben	Nenhum
18	Petrkoski	Cerca Metálica

DETALHE MEIO FIO



DETALHAMENTO SINALIZAÇÃO



ESTADO DE SANTA CATARINA  
MUNICÍPIO DE PONTE SERRADA

EDUARDO COPPINI  
Prefeito Municipal

ALTAIR FAZOLO  
Engenheiro Civil  
CREA/SC 011810-3

	Engenheiro Civil CREA - 11.810 - 3 / SC	ALTAIR FAZOLO
	RUA MADRE MARIA THEODORA, 264, CENTRO - (49) 3435 - 0122	
Escalas Data	INDICADAS Agosto 2014	Área a Pavimentar: 5.249,00 m <sup>2</sup>
Prancha 02/02		
Tipo Pavimentação Asfáltica - Rua José Bortolacci	Assinatura Eduardo Coppini Prefeito Municipal	
Desenho Maurício Renan Mendes	Proponente Município de Ponte Serrada	
Local Ponte Serrada - SC		