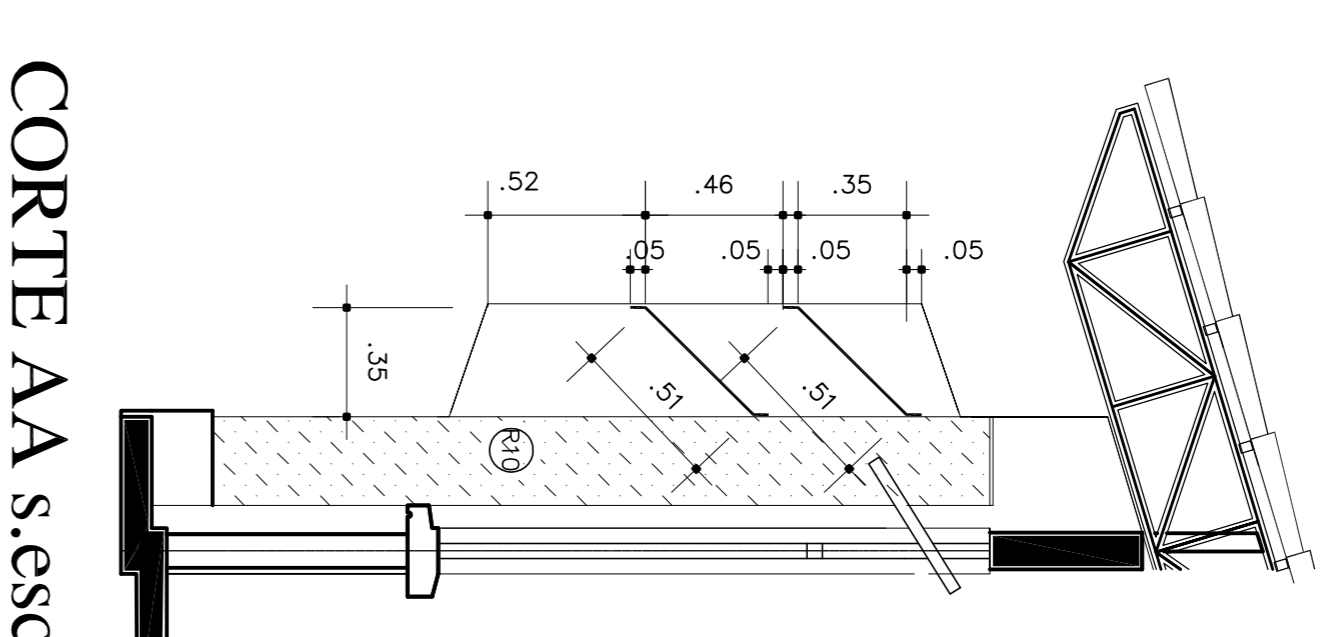
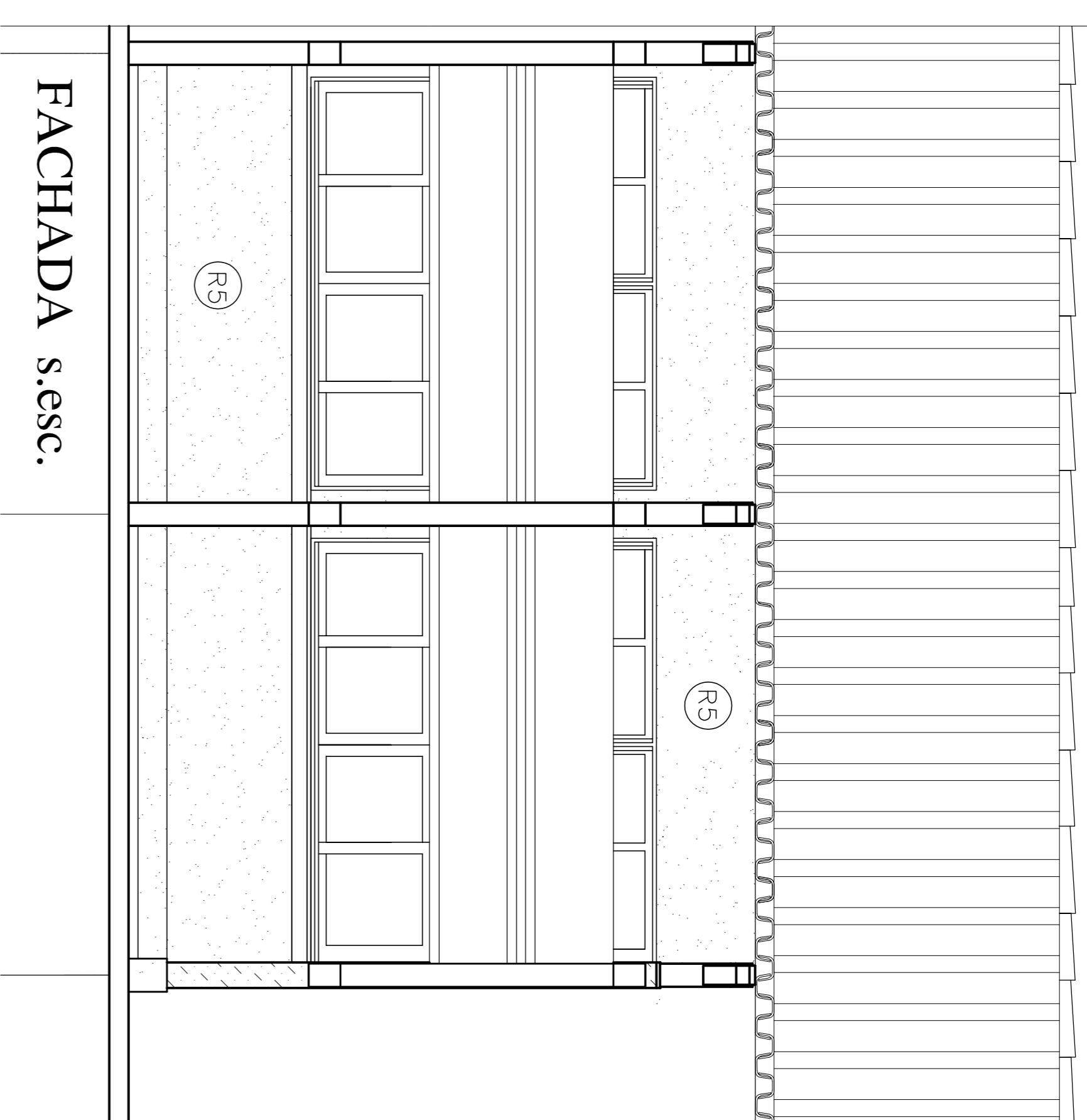
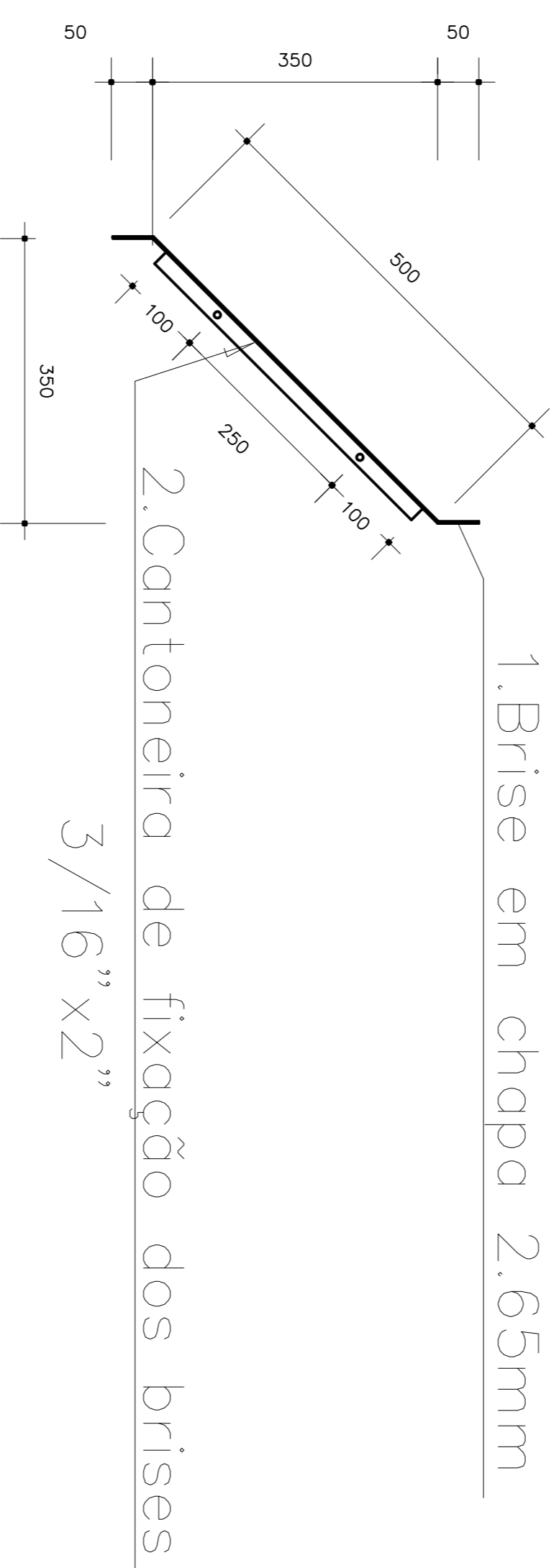


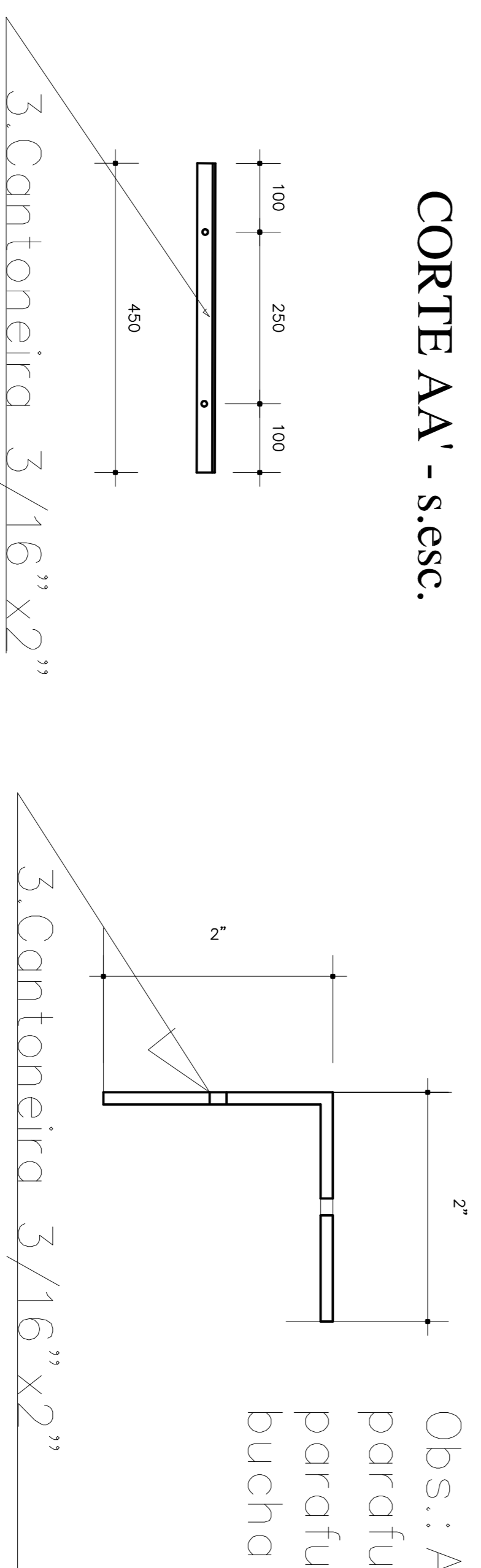
PLANTA s.esc.



CORTE AA s.esc.



CORTE AA' - s.esc.



Obs.: As peças devem ser parafusadas com parafusos 15x1/4" e bucha S8.

### Lista de Material

POS.	NOME	TIPO	QUANT.	COMP. UNIT.	COMP. TOT.	PES. UNIT.	PES. TOTAL
01	Brise	CH 50x500x50#2,66mm	01	2280	2280	21,28	29,11
02	Cantoneira fixação Cantoneira 3/16"x2"		02	450	900	3,30	3,30
03							
OBSERVAÇÕES						SUB-TOTAL	32,41Kg
Aço : COS-A-COR 420 OU USISAC41						TOTAL	32,41Kg
Eletrodo: OK 4823 - 328 (SSAB) (eletrodo específico p/ SAC-41)							

GOVERNADOR GERAL  
**BRASIL** Ministério da Educação  
PAIS RICO PAIS SEM POBREZA **FNDE** Fundo Nacional de Desenvolvimento da Educação

### PROJETO PADRÃO - FNDE

MUNICÍPIO - UF:  
PROPRIETÁRIO:  
ENDERECO:

PROPRIETÁRIO

RESP. TÉCNICO

Arq. Emilez Beiduno de Carvalho - CREA-CO 3229/D  
AUTOR DO PROJETO

DIFEO

CREA  
RA

OBSERVAÇÕES:

ESCOLA 12 SALAS DE AULA  
PROJETO ARQUITETÔNICO

COORDENAÇÃO  
CGEST - Coordenação  
Geral de Infraestrutura  
Educativa  
LABORATÓRIOS/SALAS DE AULA  
AUDITÓRIO/BIBLIOTECA

ARQ

REVISÃO  
R01 - NOVEMBRO DE 2005  
R02 - JULHO DE 2011  
R00

27/56