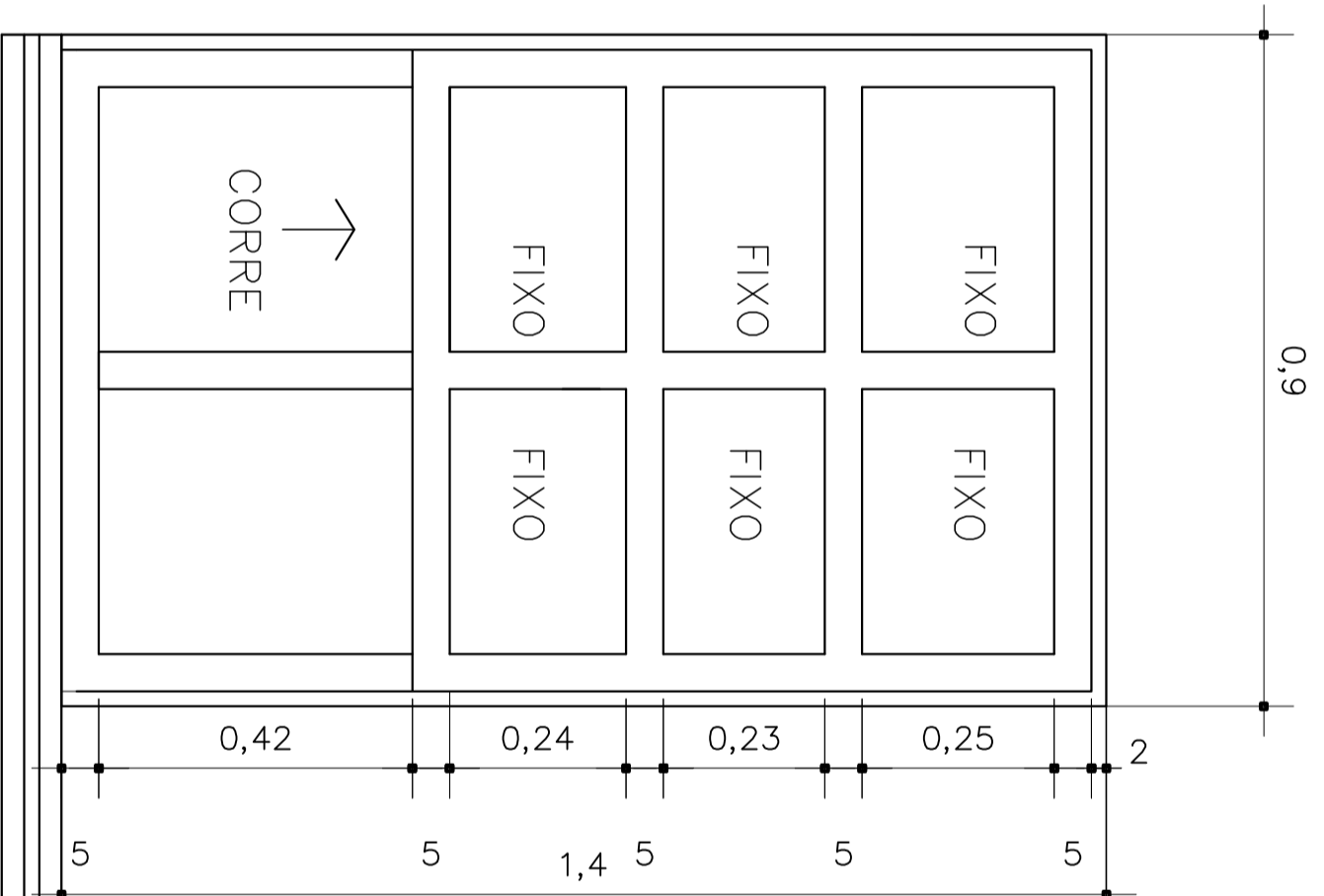


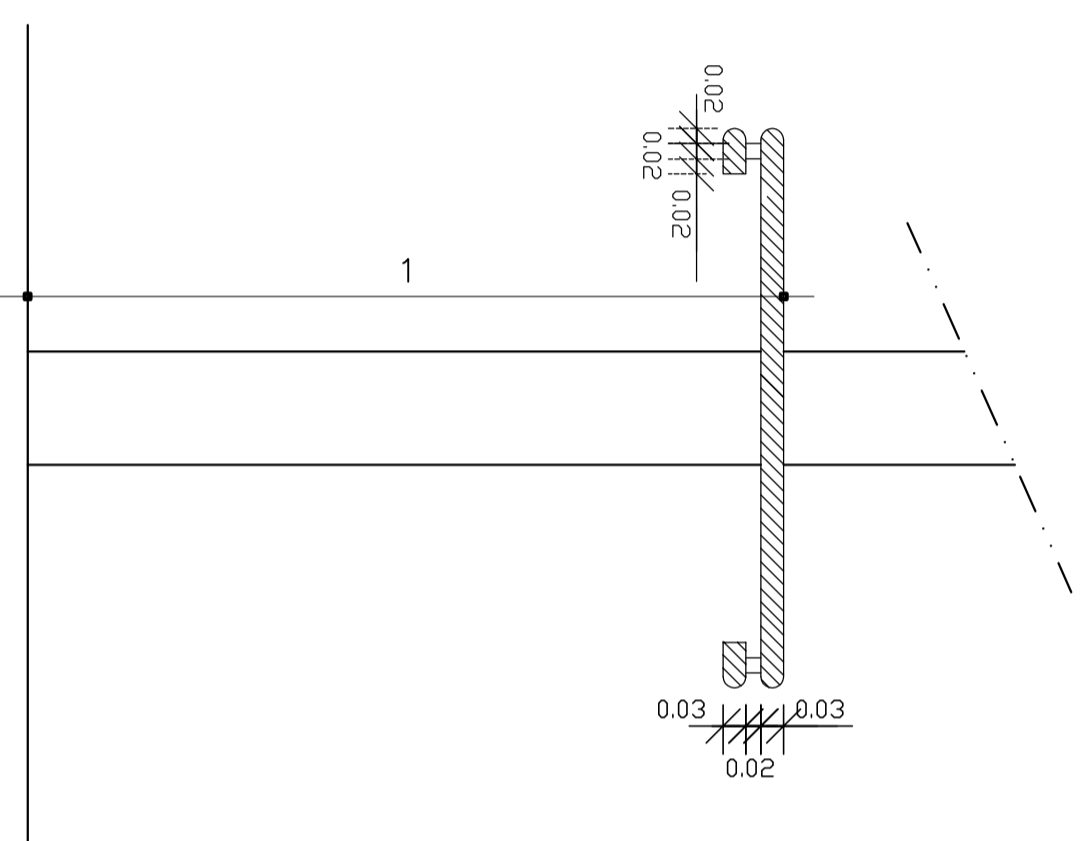
VISTA EXTERNA

GRADE DO GUICHÊ JG
(FIXAR A GRADE NO QUADRO METÁLICO)

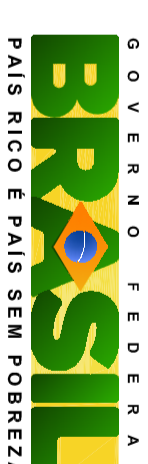


VISTA EXTERNA

JANELA DO GUICHÊ JG



CORTE BANCADA



Ministério
da Educação



PROJETO PADRÃO - FUNDE

MUNICÍPIO - UF:

PROPRIETÁRIO:

ENDEREÇO:

PROPRIETÁRIO

RESP. TÉCNICO

Arq. Emilize Balduino de Carvalho - CREA-GO 3229/D
AUTOR DO PROJETO

CREA

DLFO

CREA

OBSERVAÇÕES:

RA

ESCOLA 12 SALAS DE AULA
PROJETO ARQUITETÔNICO

COORDENAÇÃO
CGEST - Coordenação
Geral de Infraestrutura
Educativa

DET. ESQUADRIAS GUICHÊ
LOCALIZAÇÃO: ADMINISTRAÇÃO

ARQ

FORMATO
INDICADO

REVISÃO
R.01 - NOVEMBRO DE 2005
R.02 - JULHO DE 2011
R.00

ESCALA
1/10
DATA EMISSÃO
JULHO/2011

PRANCHA
50/56