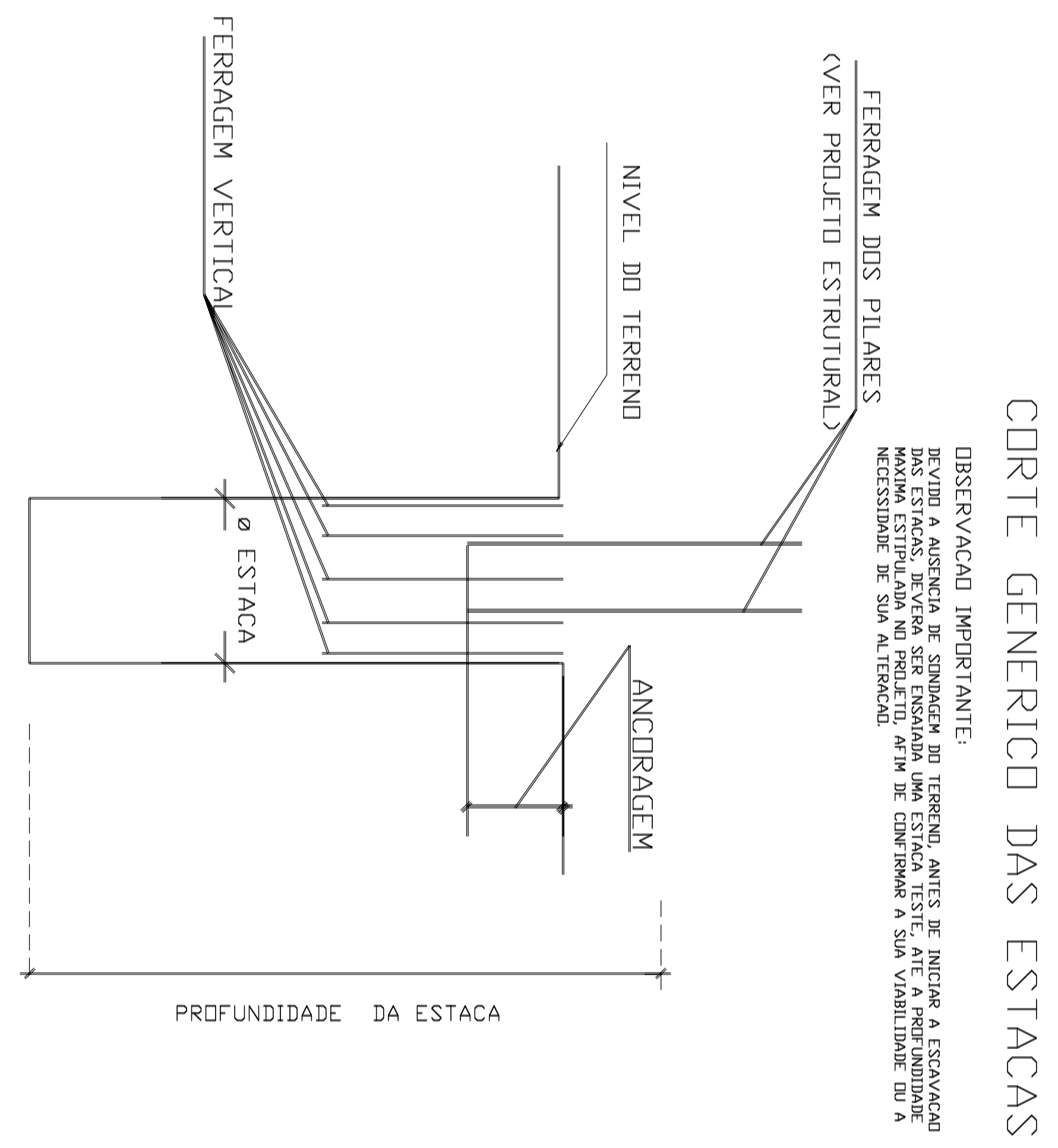


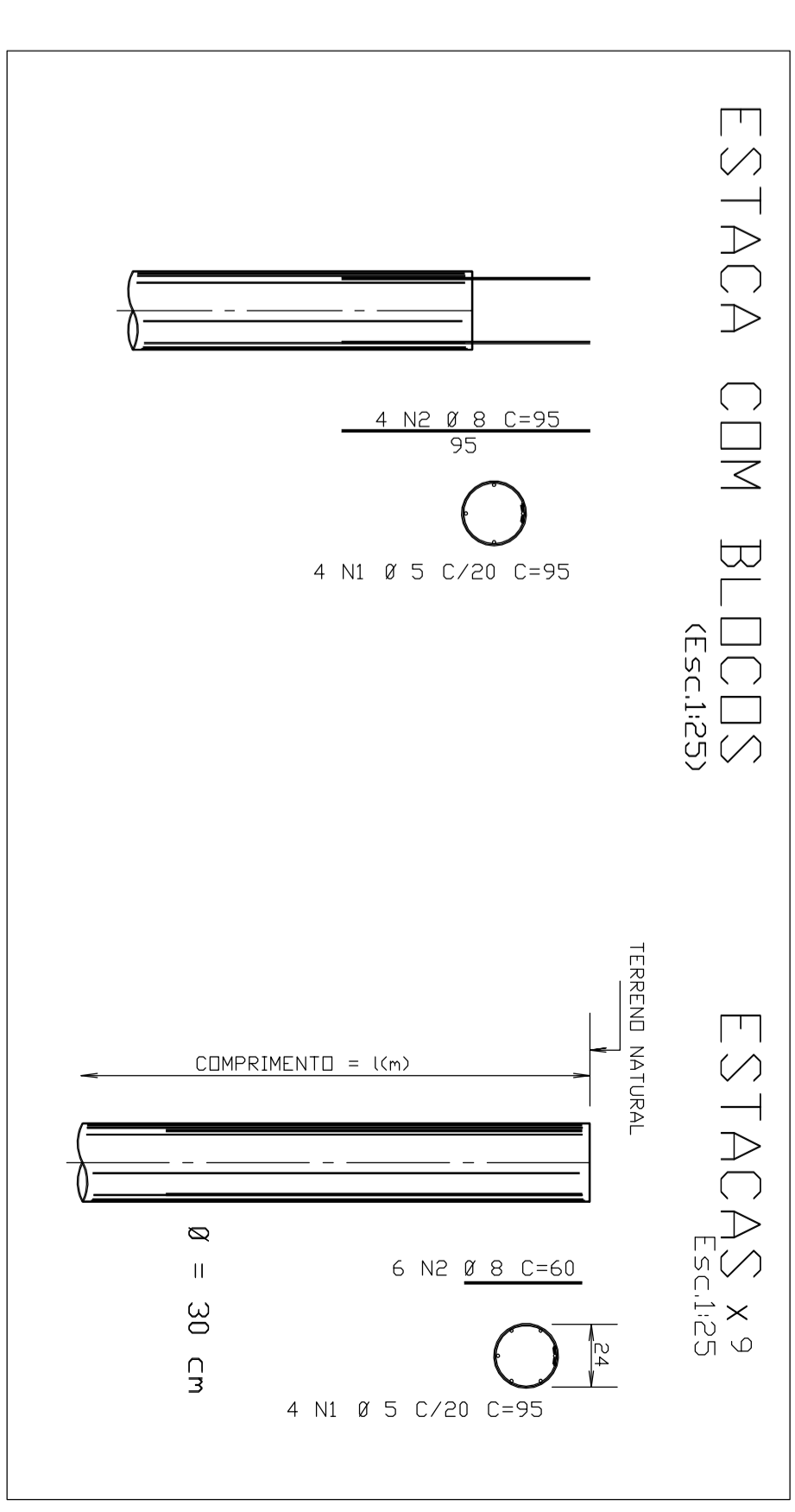
LOCALIZAÇÃO DE PILARES, BLOCOS E ESTACAS
Esc 1:50



CORTE GENEÉRICO DAS ESTACAS

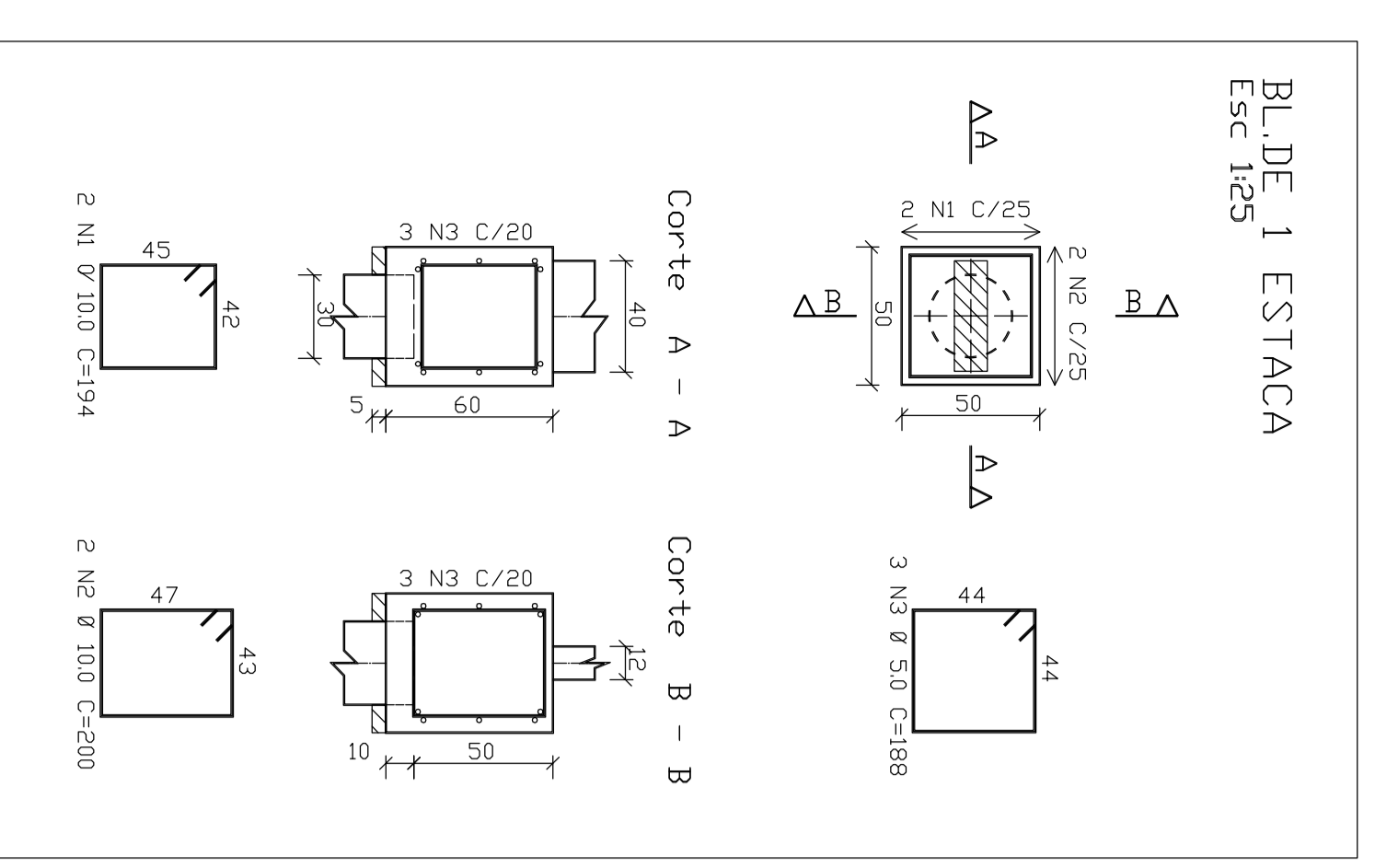
- OBSERVAÇÕES IMPORTANTES:
- ESTACAS A TRAZO COM DIÁMETRO=30cm
 - CONCRETO fck = 135 MPa
 - A PROFUNDIDADE DAS ESTACAS DEVERA SER CONSIDERADA EM TERRENO NATURAL.
 - O COMPRIMENTO DA ESTACA DEVERA SER A PARTIR DO TERRENO NATURAL.
 - SE HOUVER ATERRO, O COMPRIMENTO DEVERA SER CONSIDERADO A PARTIR DO TERRENO NATURAL E A TERRAGEM PRODUZIDA NO ATERRO SER USADO O MESMO FCK DA ESTRUTURA.
 - NA ANCORAGEM DOS PILARES (CABEÇA DA ESTACA) DEVERA SER USADO O MESMO FCK DO CONCRETO NA REGIÃO DA ARMADURA.
 - PARA DEFINIR AS COTAS DE ARRANJAMENTO, VER PLANTA DE FORMA DE VIGAS BAL DRAMES
 - SE HOUVER MODIFICAÇÃO NA FUNDAÇÃO, DEVERA SER COMUNICADA AO AUTOR DO PROJETO DE FUNDAÇÃO.

ACC	POS	BIT	QUANT	COMPRIMENTO
		(mm)		UNIT
				TOTAL
BLOCO 1 ESTACA (X14)				
50B	1	10	28	194
50B	2	10	28	5600
60B	3	5	42	188
BLOCO 2 ESTACAS (X6)				
50B	1	10	30	162
60B	2	5	60	1100
60B	3	5	18	368
50B	4	8	18	145
BLOCO 3 ESTACAS (X6)				
50B	1	10	90	16920
50B	2	6,3	54	9288
50B	3	6,3	54	9288
ESTACAS (X9)				
60B	1	5	36	95
50B	2	8	54	60
ESTACA COM BLOCOS (X44)				
60B	1	5	176	95
50B	2	8	176	16720
RESUMO ACC CA 50-60				
ACC	BIT	COMPR	PESO	
(mm)	(m)	(kg)	(kg)	
50B	6,3	182	45	
50B	8	226	90	
50B	10	328	207	
60B	5	458	73	
Peso Total			342 kg	
Peso Total			73 kg	

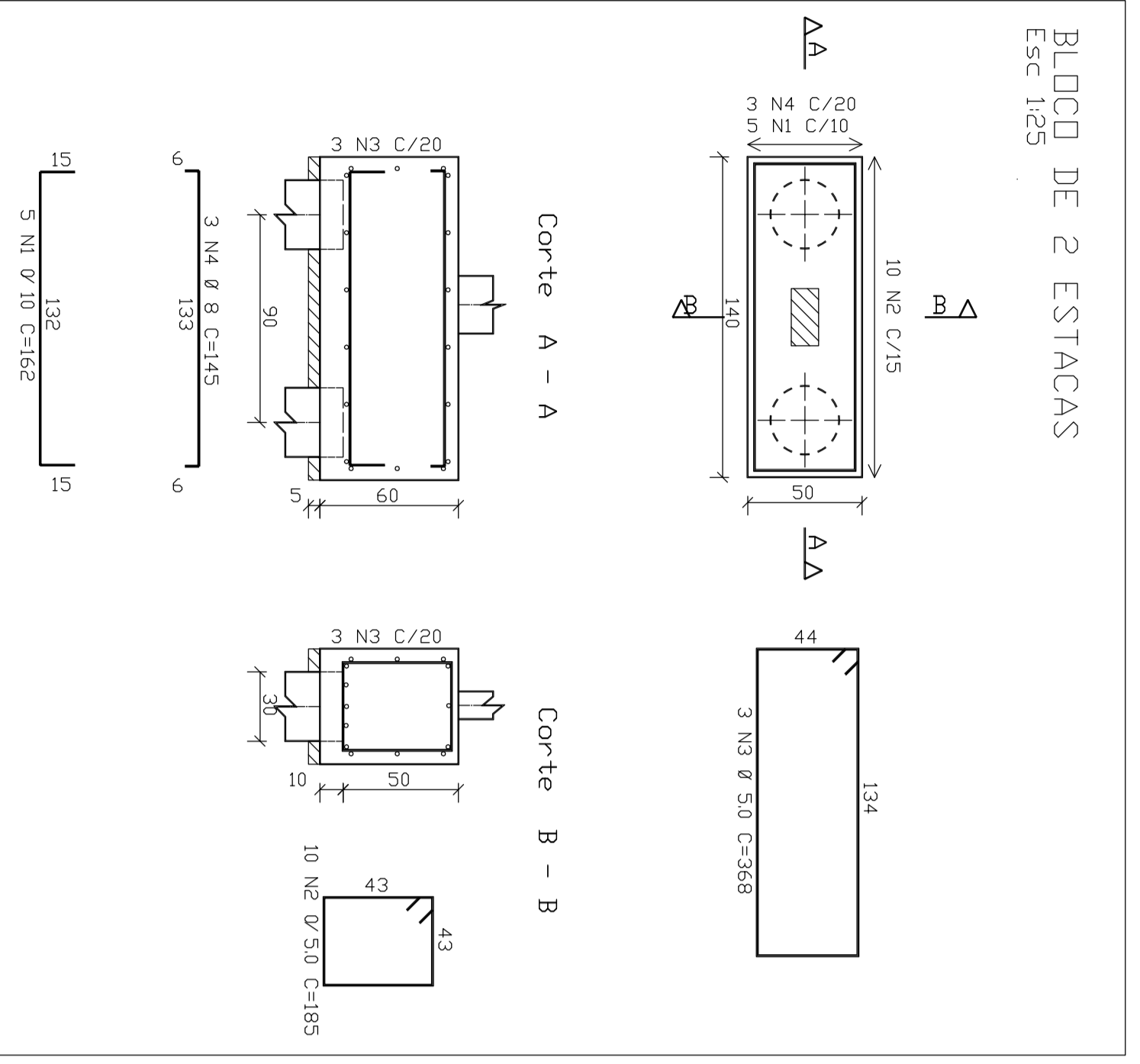


ESTACA COM BLOCOS (Esc:1:25)

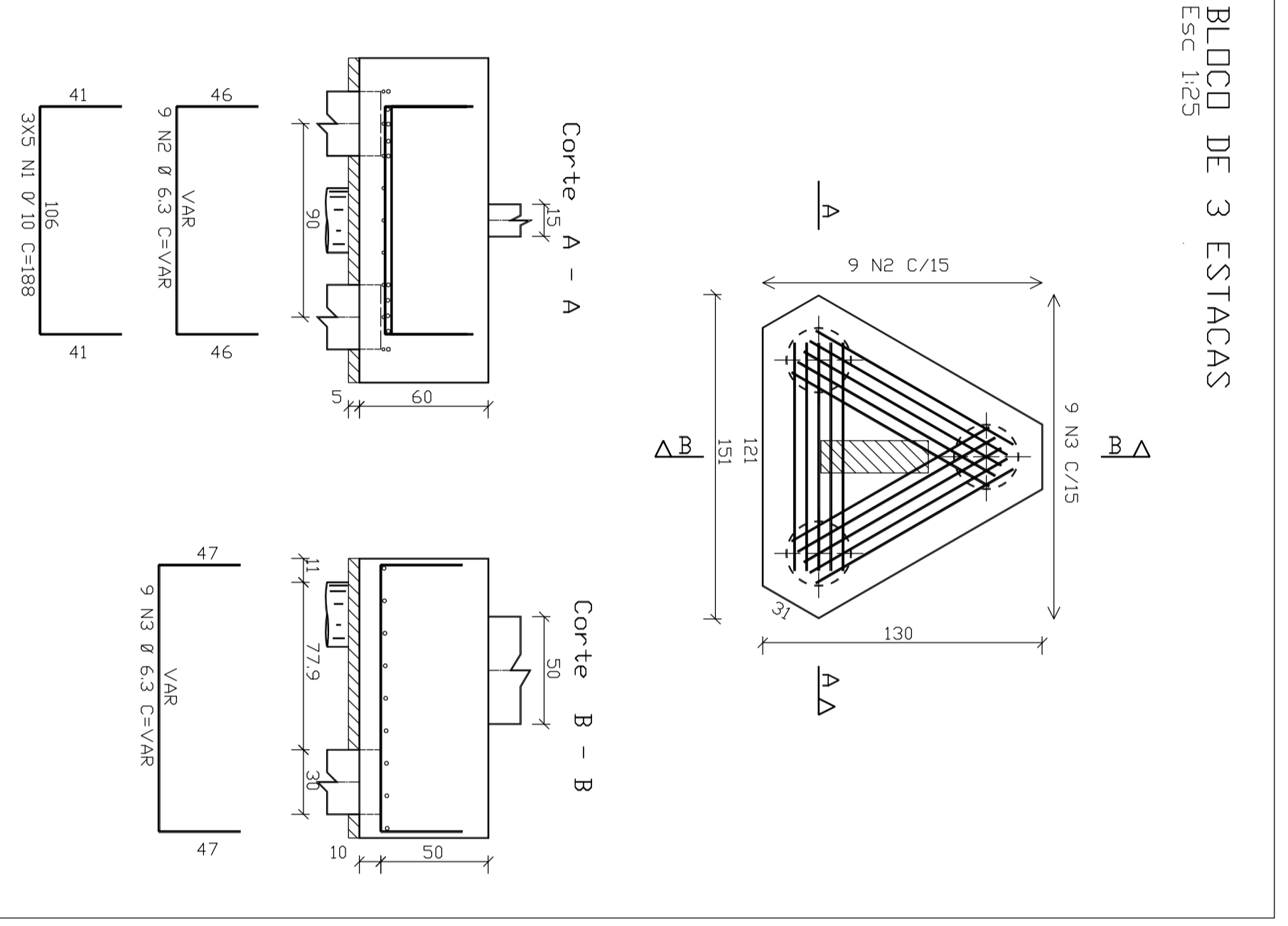
ESTACAS X9 Esc:1:25



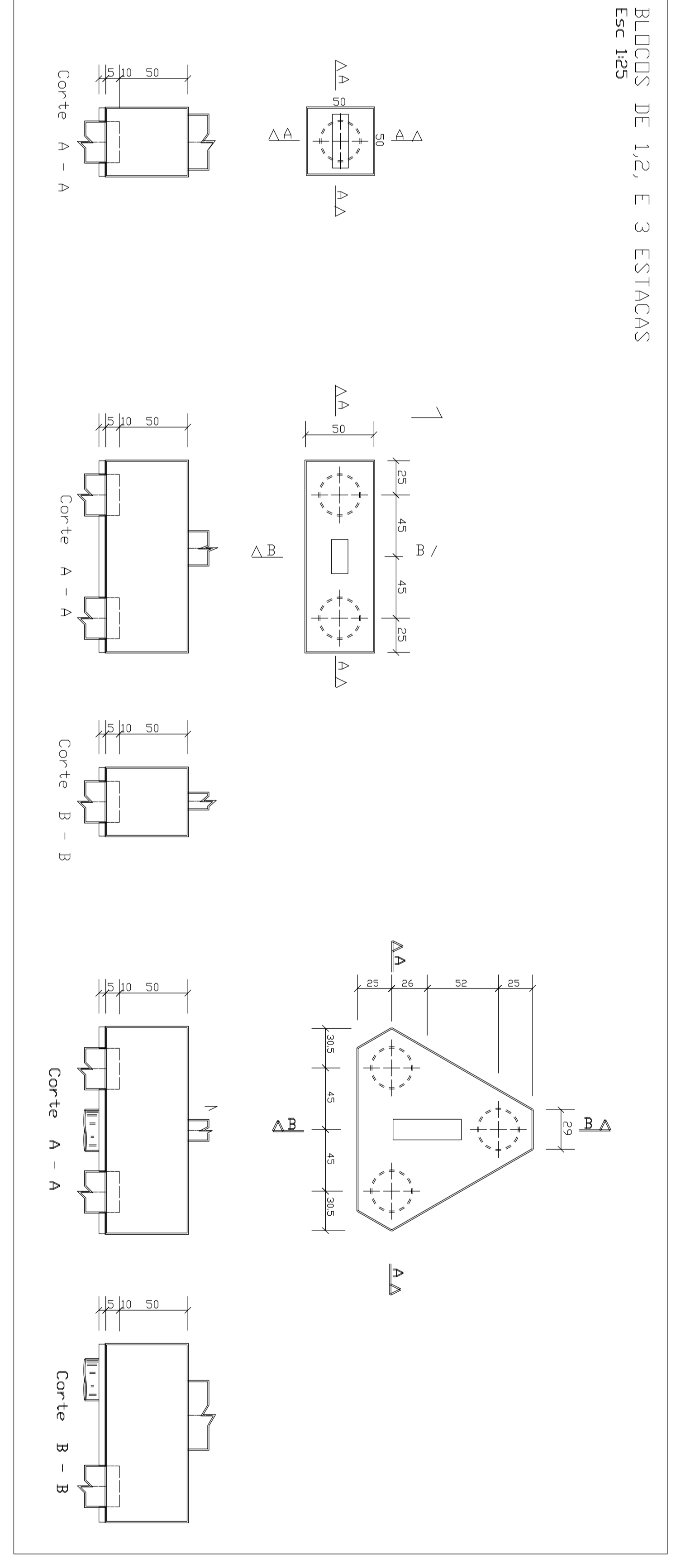
BLOCO 1 ESTACA
Esc 1:25



BLOCO 2 ESTACAS
Esc 1:25



BLOCO 3 ESTACAS
Esc 1:25



BLOCOS DE 1,2 E 3 ESTACAS
Esc 1:25

NOTA: CONCRETO fck = 20 MPa

PROJETO PADRÃO - FINE
 Eng. Thales Chelida Reis Alencar - CREL-00.4376/O
 AUTOR DO PROJETO

ESCOLA 12 SALAS DE AULA
PROJETO ESTRUTURAL CONCRETO ARMADO
 COEST - Coordenação Geral de Engenharia
 LOCALIZAÇÃO BLOCOS, PLANOS E ESTACAS
 DETALHES BLOCOS E ESTACAS

ESCALA: 01/34
 DATA: 20/03/2011