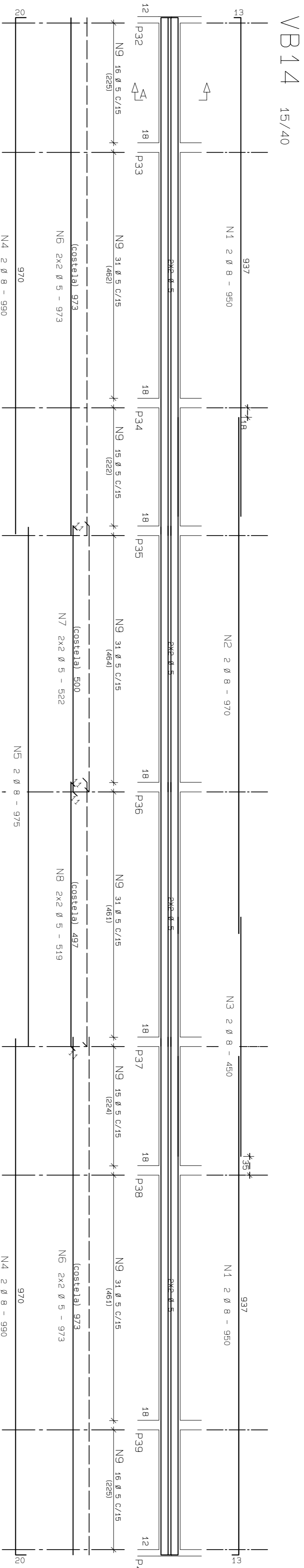


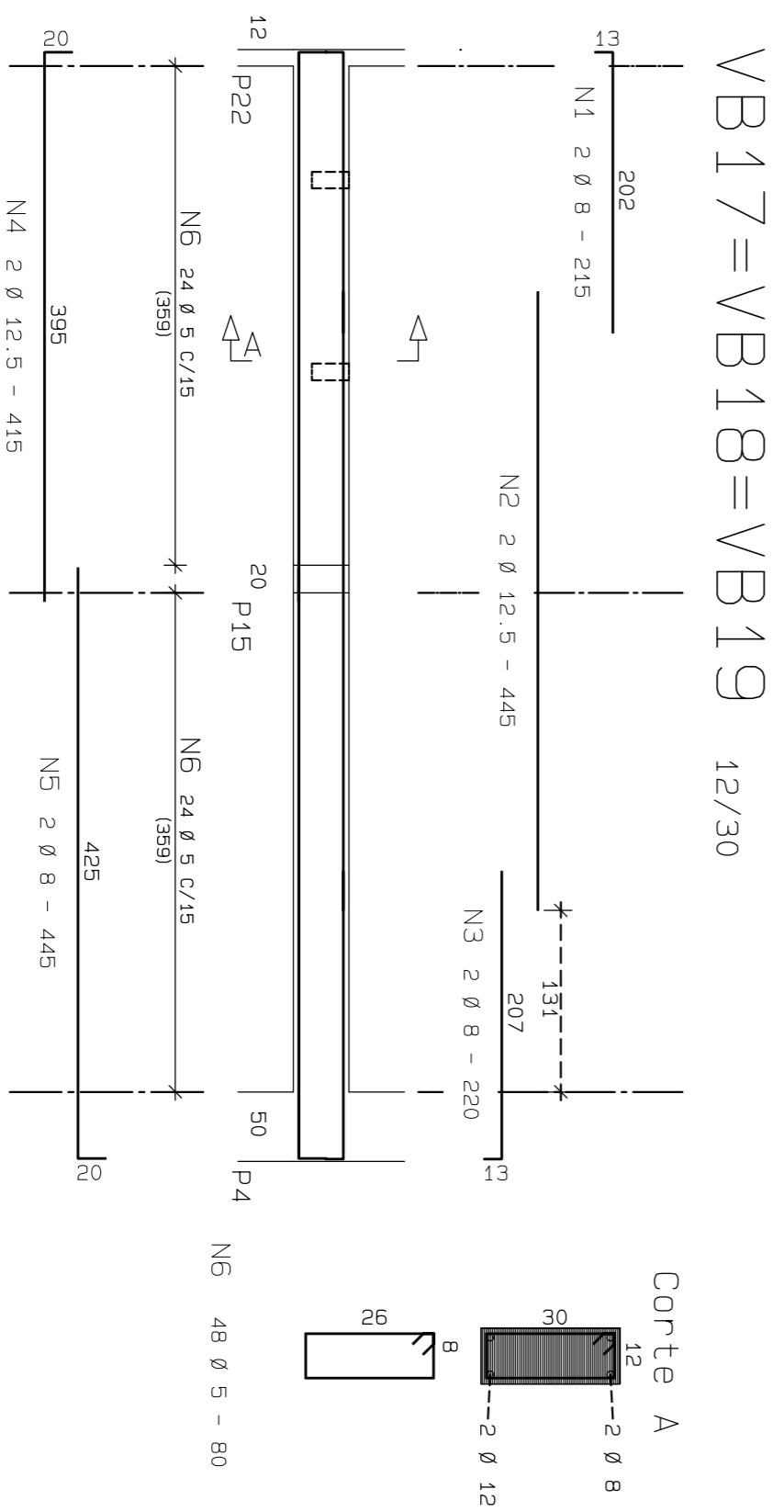
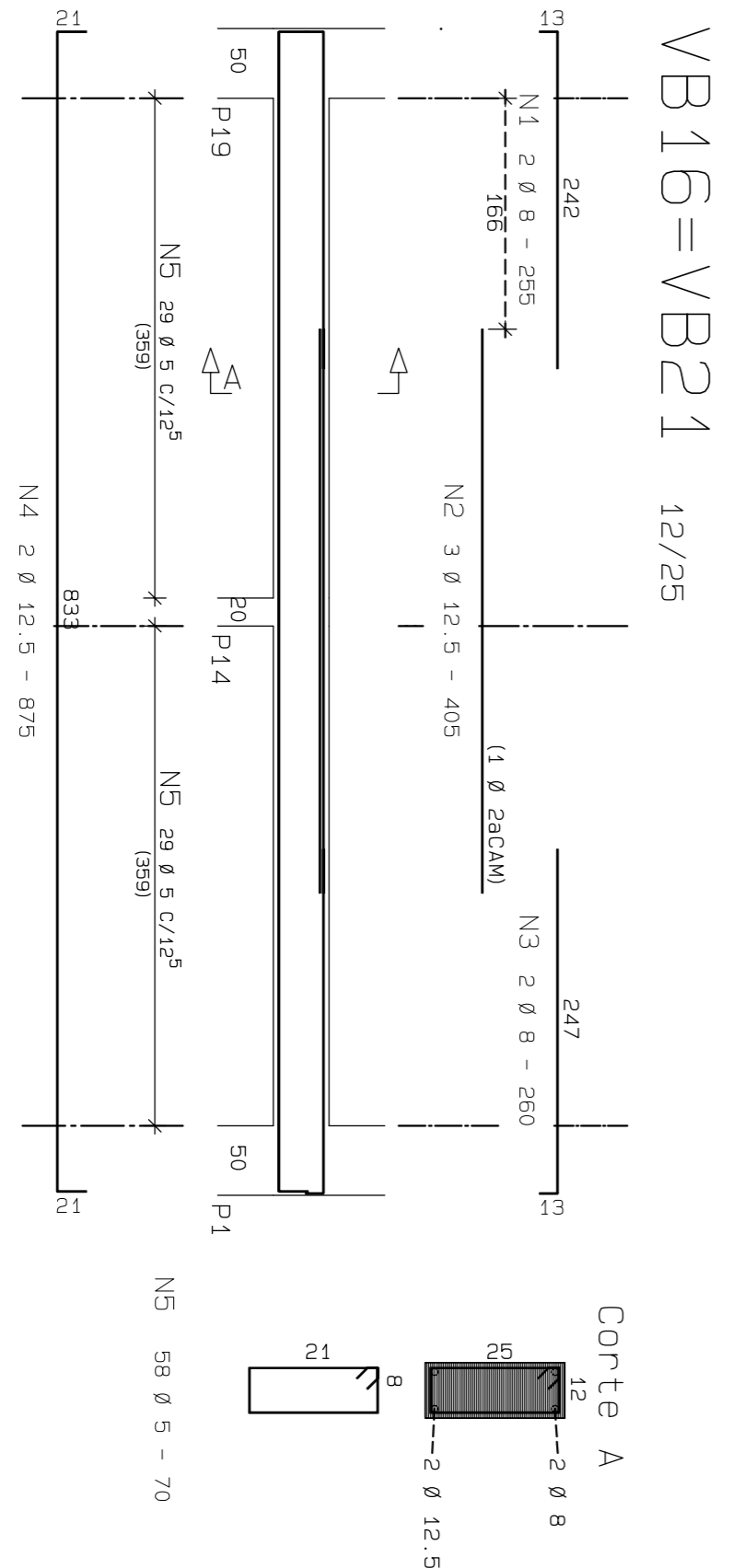
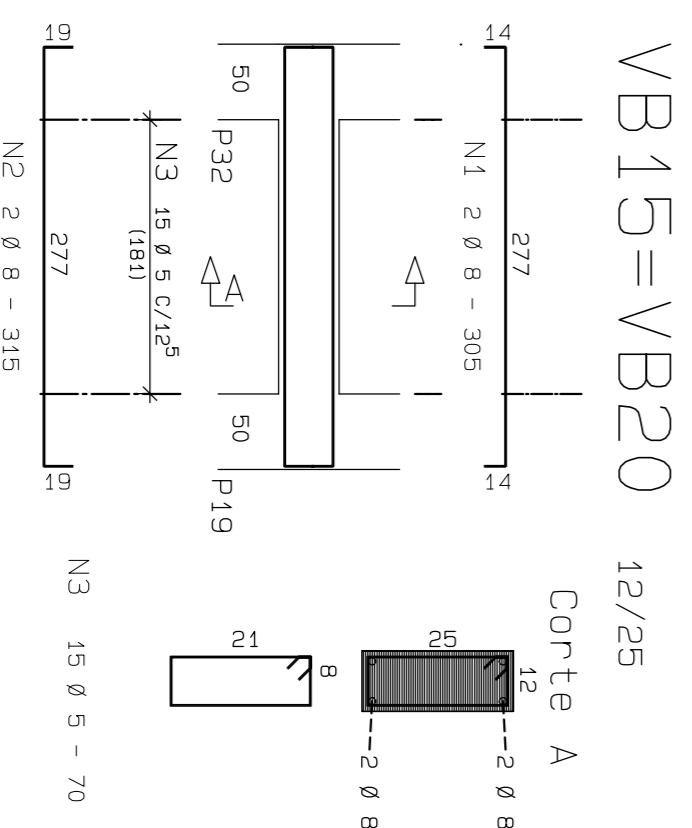
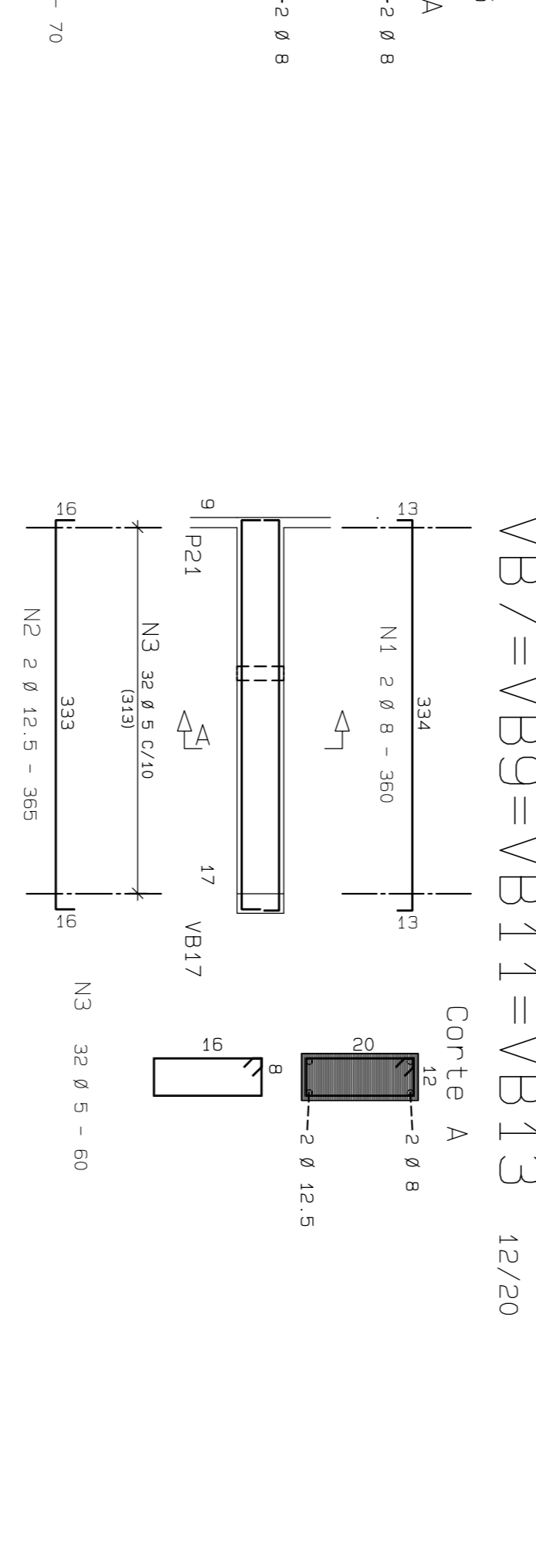
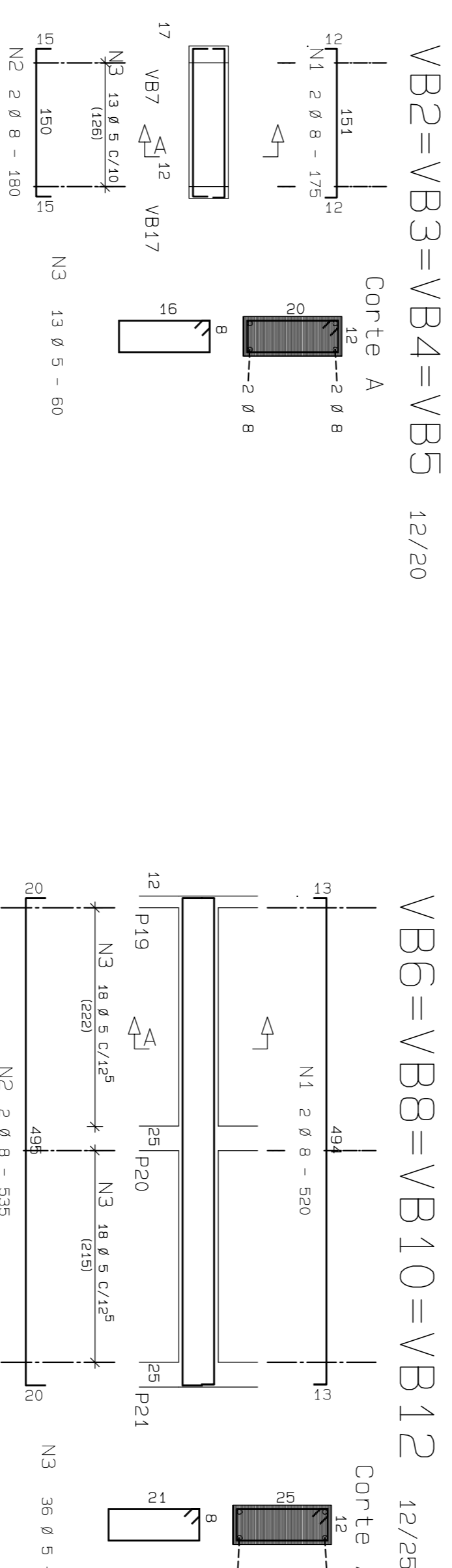
ACO	POS	BIT	QUANT	COMPRIMENTO	UNIT	TOTAL
		(mm)		(cm)	(cm)	(cm)
VB1	50A	1	8	1115	4	4460
	50A	3	8	4	4	3680
	50A	4	8	2	980	1960
	60B	5	8	288	70	15960
VB2=VB3=VB4=VB5	50A	1	8	135	1400	1400
	50A	1	8	186	186	1488
	60B	3	8	52	60	3120
VB6=VB8=VB10=VB12	50A	1	8	520	4160	4160
	50A	1	8	535	4280	4280
	60B	2	8	144	70	10080
VB7=VB9=VB11=VB13	50A	1	8	360	2880	2880
	50A	2	12.5	8	2820	2820
	60B	3	5	128	365	7680
VB14	50A	1	8	980	3840	3840
	50A	3	8	2	450	900
	50A	4	8	4	3960	3960
	50A	5	8	2	975	1950
	60B	7	8	4	522	2088
	60B	8	8	4	519	2076
	60B	9	5	186	115	21390
VB15=VB20=VB21	50A	1	8	4	305	1220
	50A	2	8	4	315	1260
	60B	3	5	30	70	2100



ACO	BIT	COMPR	PESO
(mm)	(m)	(kg)	(kg)
50A	12.5	484	140
50A	12.5	140	147
60B	5	919	334
Peso Total	50A =	60B =	1477

Volúme de concreto de vigas (m³) 5,1 101,6
Taxa de armadura (kg/m³) 95,1 101,6

NOTA: CONCRETO fck = 20 MPa



PROJETO PADRÃO - FNDE

MUNICÍPIO - UF:	
PROPRIETÁRIO:	
ENDEREÇO:	
PROPRIETÁRIO	CREA
RESP. TÉCNICO	CREA
Eng. Tania Cristina Rosa Abontes - CREA-CO 4376/D	
AUTOR DO PROJETO	
DIFEO	CREA
OBSERVAÇÕES:	

ESCOLA 12 SALAS DE AULA

PROJETO ESTRUTURAL concreto armado		BLOCO F: 4 SALAS	
COMPONENTE		DETALHES DE VIGAS BALDRAME	
COEST - Coordenação Geral de Infraestrutura Educacional		EST	

REVISÃO	ESCALA	PROJECIONISTA
R01 - SETEMBRO DE 2011	1:50 ou indicada	
PROJANTO	DATA EMISSÃO	PROJECIONISTA
MONCADO	JULHO/2011	29/34