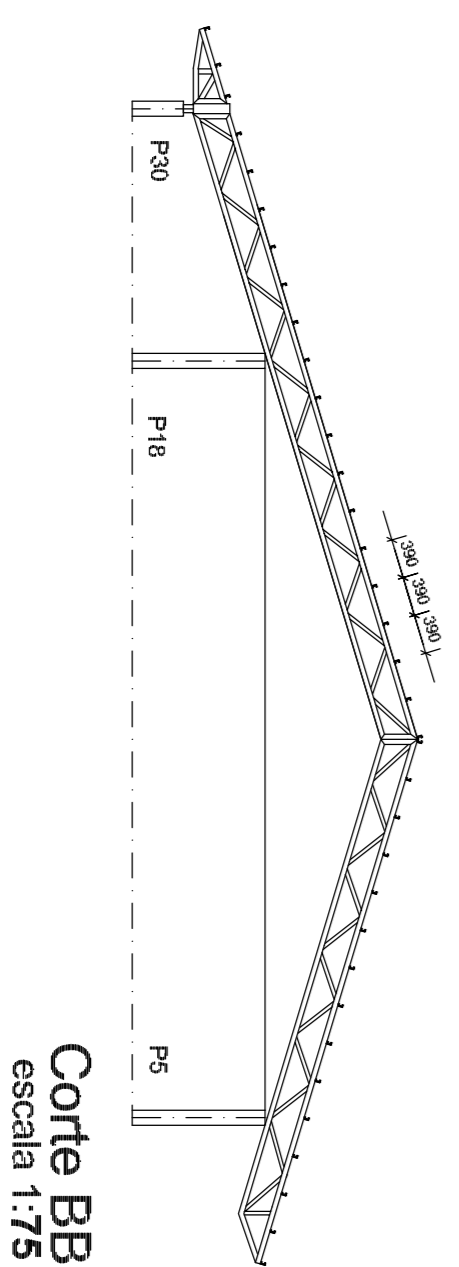
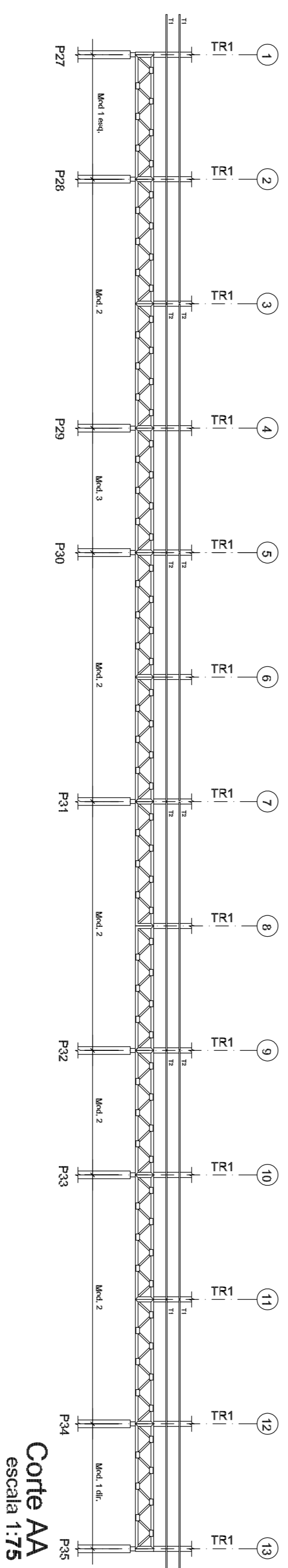


Esquema Geral da Estrutura
escala 1:75



PROJETO PADRÃO - FNDE

MUNICÍPIO - UF:

PROPRIETÁRIO:

ENGENHEIRO:

PROPRIETÁRIO

RESP. TÉCNICO

Eng. Nídia Cristina Louza - CREA-GO 5773/AP
AUTOR DO PROJETO

DILTO

CREA

RA

OBSERVAÇÕES:

ESCOLA 12 SALAS DE AULA
PROJETO ESTRUTURA METÁLICA

COMPANHIA
COEST - Coordenação
Geral de Infraestrutura
Educativa

BLOCO F: 4 SALAS
ESQUEMA GERAL DA ESTRUTURA
CORTE AA E BB

EST

REVISÃO

R-01 - NOVEMBRO DE 2005
R-02 - JULHO DE 2011

ESCOLA
INICIADO

PRONCHA

56/58