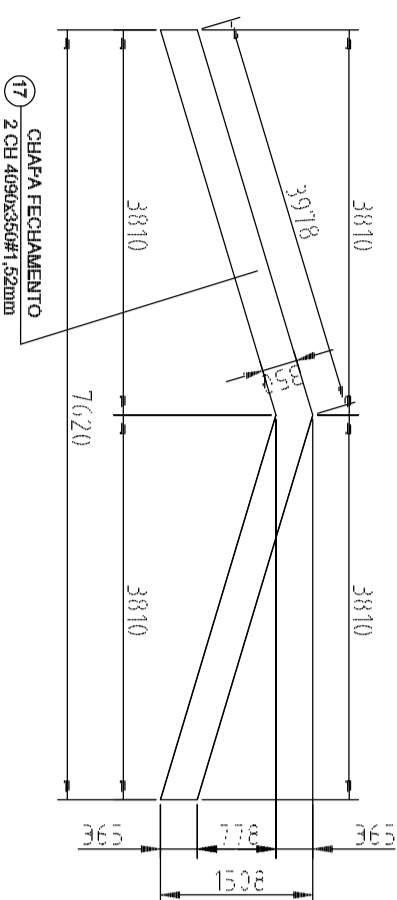
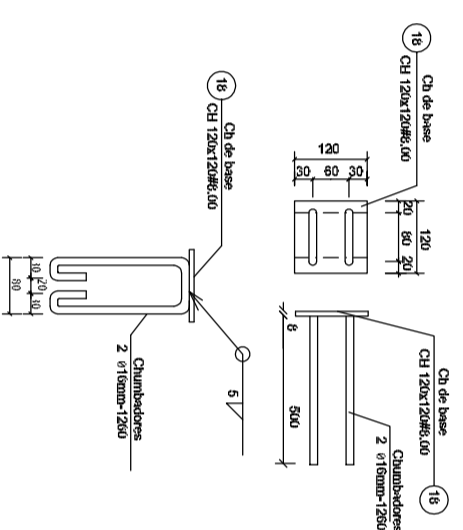


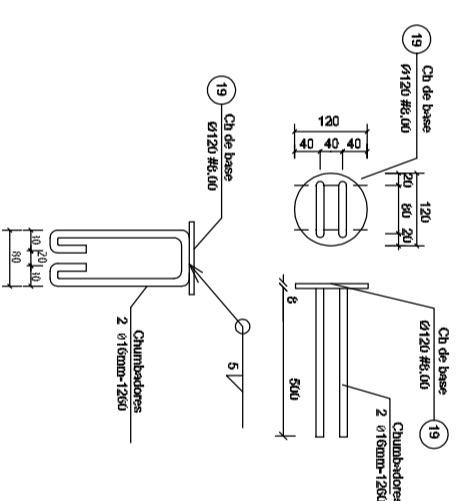
Detalhamento Chapa de Fechamento Lateral (X2)
sem escala



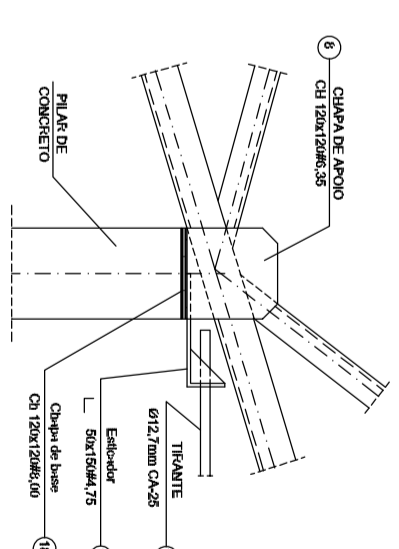
CHAPA DE BASE (X37) - s/e



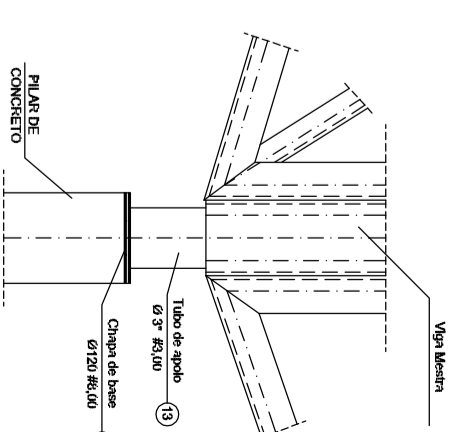
CHAPA DE BASE (X11) - s/e



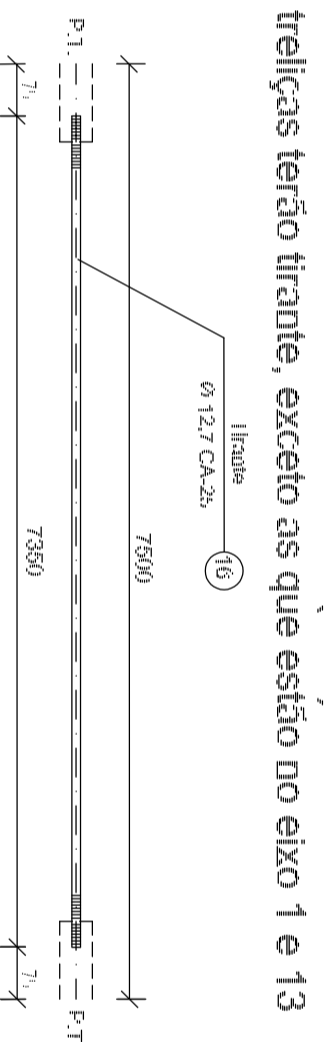
Det. A (escala 1:10)



Det. B (escala 1:10)



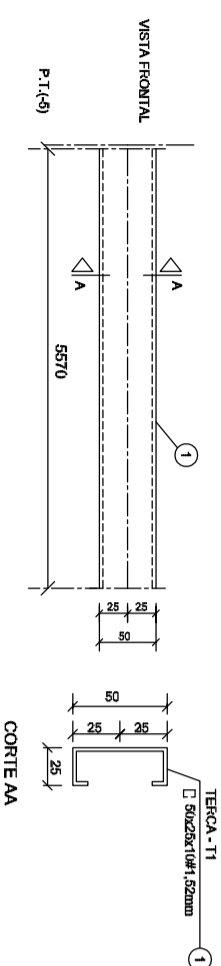
DETALHE DO TIRANTE (X11) - sem escala



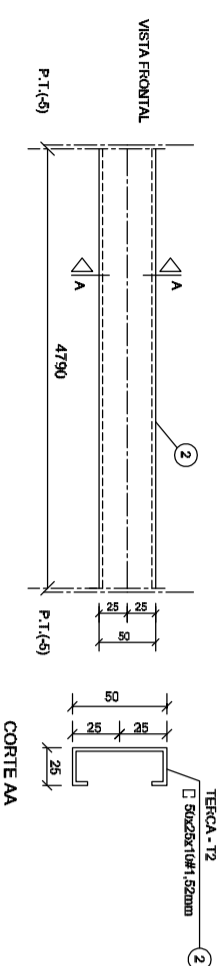
PREÇA	TIPO	C	L	QUANT.	P.ÚNICA	P.TOTAL
Tirante	Ø 12.7mm CA-25	7850	7350	11	7,31	81
TOTAL						81 kg

TIRANTE - 81kg

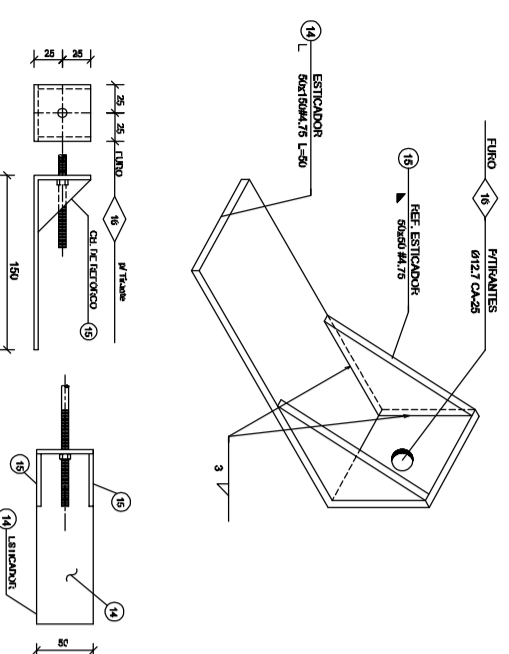
DETALHAMENTO DA TERÇA T1 (X 70) - sem escala



DETALHAMENTO DA TERÇA T2 (X 140) - sem escala



DETALHE DO ESTICADOR - sem escala



LISTA DE MATERIAIS

POS.	NOBRE	TIPO	QUANT.	COMP.QUANT.	COMP.TOT.	FES.QUANT.	FES.TOTAL
01	Terça - T1	C 50x25x1,52	70	5570	-	7,30	511
02	Terça - T2	C 50x25x1,52	140	4790	-	6,27	878
03	Chapa de base	Ø 120x1,00	07	-	-	0,90	7
04	Chapa de base	Cb 120x120x2,00	28	-	-	0,90	28
05	Ranço TR1	C 100x10x2,65	114	3000	-	10,68	1218
06	Diagonal TR1	L 35x35x2,25	03	3000	-	7,02	400
07	Ref. diagonal TR1	L 35x35x2,25	351	90	-	0,11	39
08	Chapa de apoio	Cb 120x120x6,35	49	-	-	0,72	35
09	Ranço Viga Mestre	C 100x10x2,65	23	3000	-	10,68	246
10	Diagonal Viga Mestre	L 35x35x2,25	15	3000	-	7,02	106
11	Ref. diagonal Viga Mestre	L 35x35x2,25	96	90	-	0,11	11
12	Chapa de reforço	Cb 70x120x2,00	168	-	-	0,13	22
13	Tubo de apoio	Ø 57x3,00	9	100	-	0,50	8
14	Esticador	L 510x150x4,75	22	50	-	0,37	9
15	Ref. Esticador	L 510x150x4,75	44	-	-	0,09	4
16	Tirante	Ø 12,7mm CA-25	11	7350	-	7,30	81
17	Chapa de Fechamento	2 C/4 409x250x1,52mm	2	-	-	17,47	35
18							
19							
20							

Área de cobertura = 306,70m²

PROJETO PADRÃO - FNDE

MUNICÍPIO - UF:

PROPRIETÁRIO:

ENDEREÇO:

PROPRIETÁRIO

RESP. TÉCNICO

Eng. Nídia Cristina Louza - CREA-CO 6773/AP
AUTOR DO PROJETO

DLTO

CREA

RA

OBSERVAÇÕES:

ESCOLA 12 SALAS DE AULA
PROJETO ESTRUTURA METÁLICA

BLOCO F: 4 SALAS
CGEST - Coordenação
Geral de Infraestrutura
Educativa

EST

COORDENAÇÃO
R.01 - NOVEMBRO DE 2005
R.02 - JULHO DE 2011

REVISÃO
INDICADO
DATA EMISSÃO
JULHO / 2011

PRANCHAS
58/58