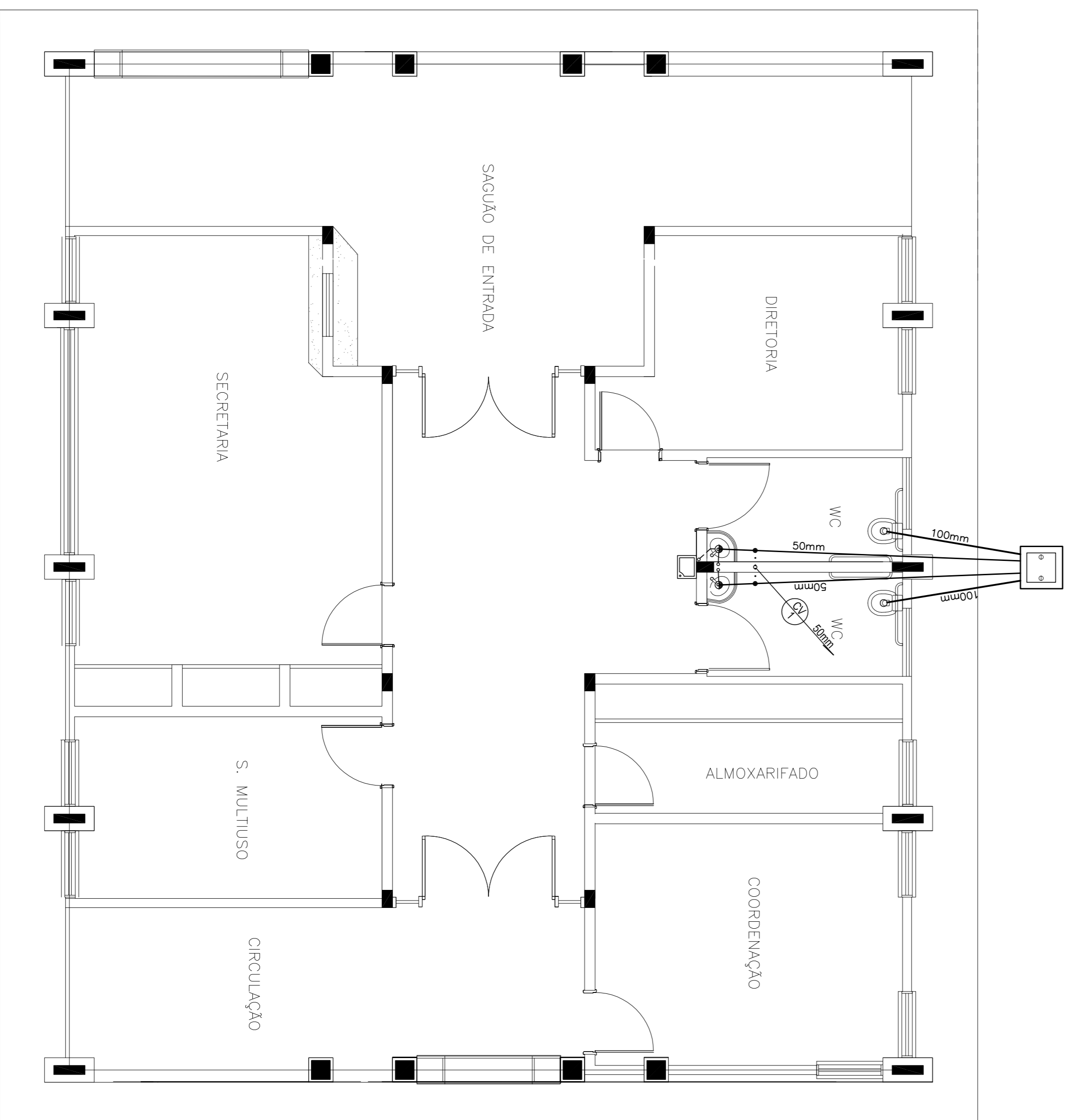


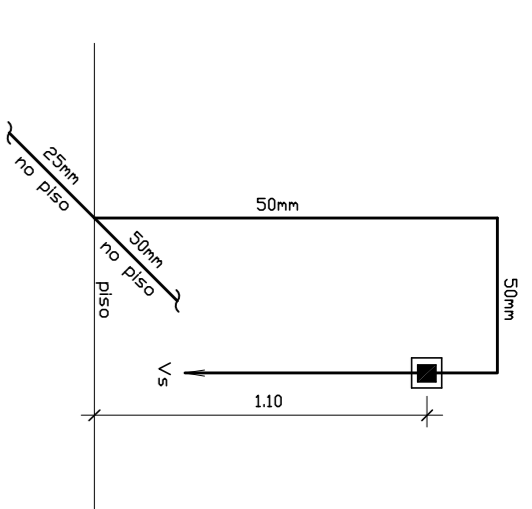
PLANTA ADMINISTRAÇÃO - ÁGUA FRIA

ESC. 1:50



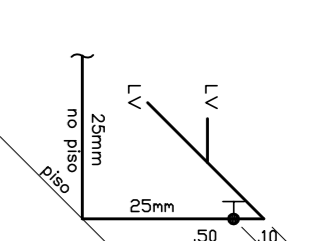
PLANTA ADMINISTRAÇÃO - ESGOTO SANITÁRIO

ESC. 1:50



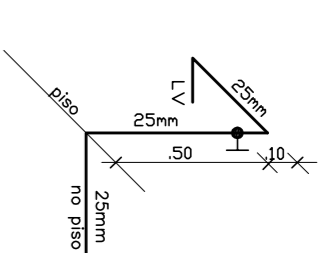
ISOMÉTRICO ②

ESC. 1:25



ISOMÉTRICO ③

ESC. 1:25



ISOMÉTRICO ④

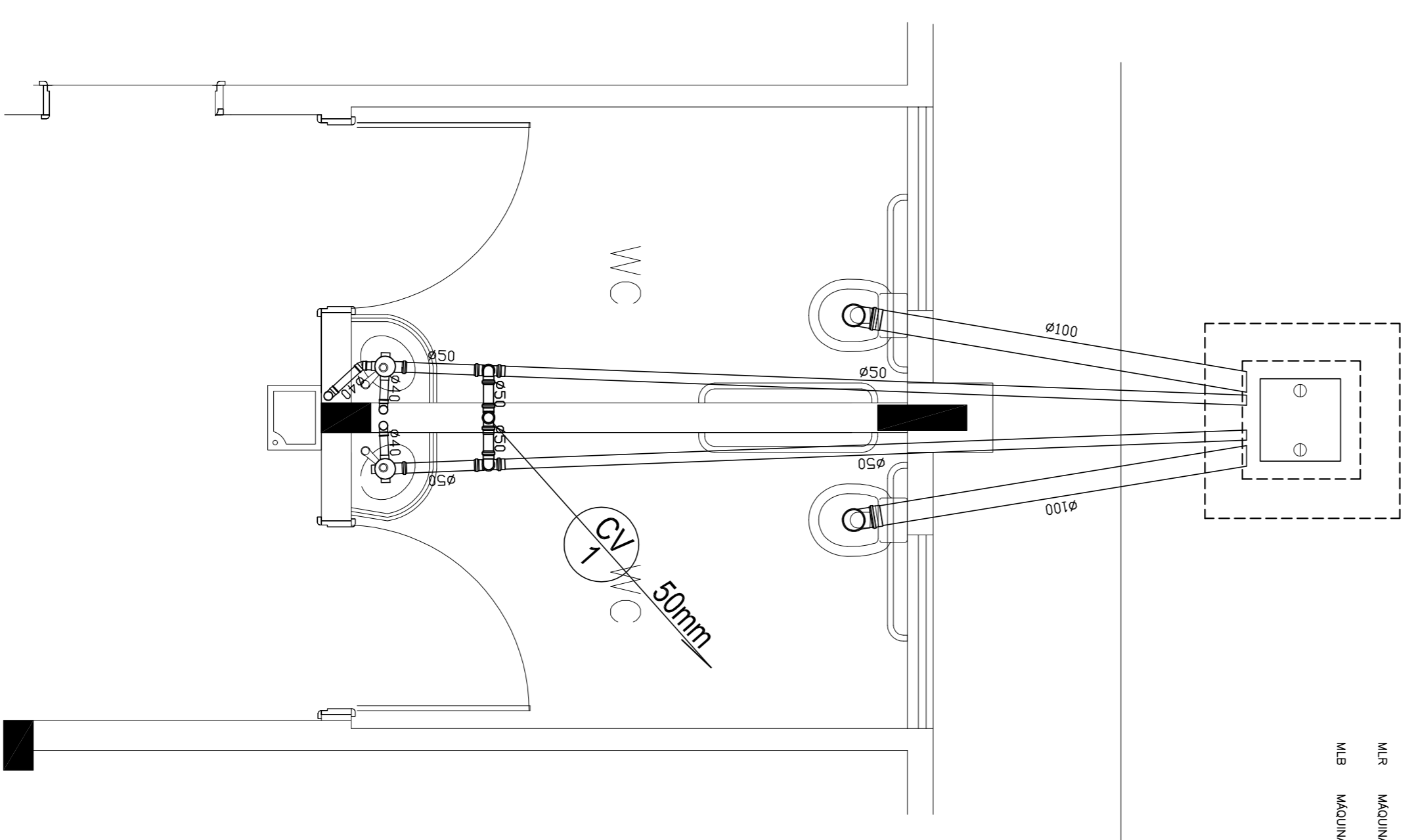
ESC. 1:25

LEGENDA - ÁGUA FRIA

- AF COLUNA DE ÁGUA FRIA
- TUBULAÇÃO DE ÁGUA FRIA PVC SOLDAVEL
- REGISTRO DE GAVETA
- REGISTRO DE PRESSÃO
- VS VASO SANITÁRIO
- LV LAVABO
- Bb BEBEBURO
- Tq TANDIE
- TJ TORNEIRA DE JARDIM
- P PA
- Ch CHUVEIRO
- TL TORNEIRA DE LIMPEZA
- Mc MICTÓRIO
- Dh DUCHA HIGIENICA
- Mlr MÁQUINA DE LAVAR ROUPA
- Mlb MÁQUINA DE LAVAR BANDEJA

CONVENÇÕES - ESGOTO SANITÁRIO/PLUVIAL

- CV COLUNA DE VENTILAÇÃO (DEVERÁ SER PROLONGADA 15cm ACIMA DA COBERTURA)
- CV TUBO DE QUEDA (ESGOTO PLUVIAL)
- AF TUBULAÇÃO DE ESGOTO PRIMÁRIO (PVC SOLDAVEL)
- AF TUBULAÇÃO DE ESGOTO SECUNDÁRIO (TUBO NÃO COTADO SERÁ DE 40 mm)
- AF TUBULAÇÃO DE PVC SOLDAVEL PARA ESGOTO SECUNDÁRIO (TUBO NÃO COTADO SERÁ DE 40 mm)
- AF TUBULAÇÃO DE PVC SOLDAVEL PARA ESGOTO SECUNDÁRIO DE COBURJA
- AF TUBULAÇÃO DE VENTILAÇÃO (PVC SOLDAVEL)
- AF CAIXA SIFONADA DIÂMETRO 10cm e 15 cm RESPECTIVAMENTE, COM GRELHA CROMADA
- AF RALO SIFONADO (diâmetro 10 cm) COM GRELHA CROMADA
- AF CAIXA DE INSPEÇÃO DE 60 x 60 cm COM TAMPA DE FERRO FUNDIDO



DETALHE - ESC. 1:25

GOVERNO FEDERAL
BRASIL Ministério da Educação
FNDE Fundo Nacional de Desenvolvimento da Educação

PROJETO PADRÃO - FNDE

MUNICÍPIO - UF:	
PROPRIETÁRIO:	
ENDEREÇO:	
PROPRIETÁRIO	CREA
RESP. TÉCNICO	CREA
Eng. Civil Roger Pedreiro Piaggio Couto - CREA-GO 2001/D	
Eng. Civil Pedro Augusto de Alencar Neto - CREA-GO 2959/D	
AUTOR DO PROJETO	
DLFO	CREA
	RA
OBSERVAÇÕES:	

<p>ESCOLA 12 SALAS DE AULA</p> <p>PROJETO HIDRO-SANITÁRIO</p> <p>COORDENADOR CCEST - Coordenação Geral de Infraestrutura Educacional</p>		<p>BLOCO A: ADMINISTRAÇÃO</p> <p>PLANTA ADMIN-ÁGUA FRIA - ISOMÉTRICOS</p> <p>ESGOTO SANITÁRIO - DETALHES - LEGENDA</p>	<p>ESCALA</p> <p>1:50</p> <p>DATA EMISSÃO</p> <p>JULHO 2011</p>	<p>PRONONCA</p> <p>03/18</p>
<p>REVISÃO</p> <p>R-01 - NOVEMBRO DE 2005</p> <p>R-02 - JULHO DE 2011</p>	<p>FORMATO</p> <p>INDICADO</p>			