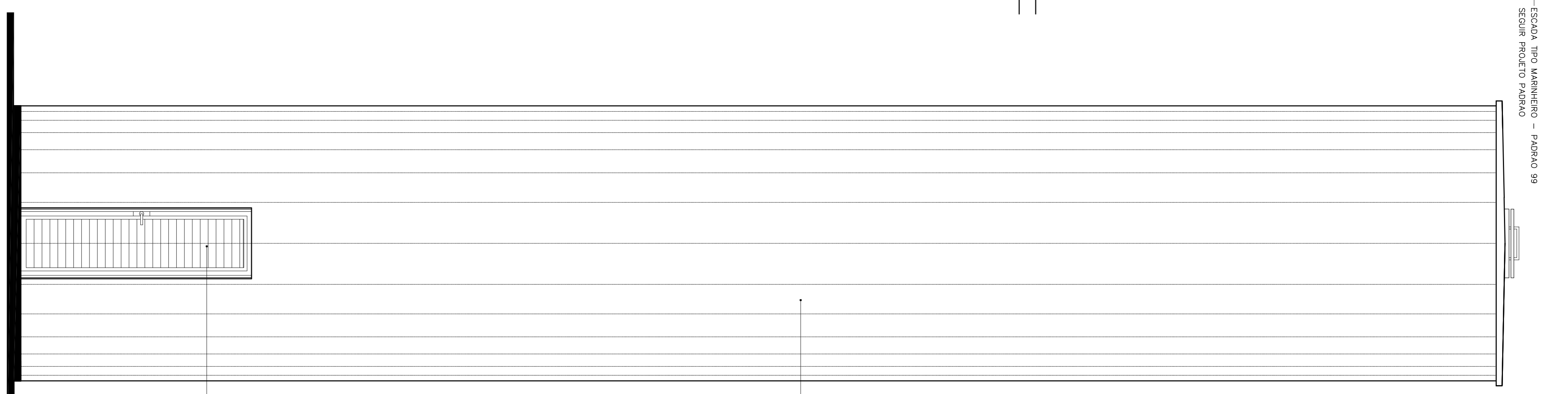
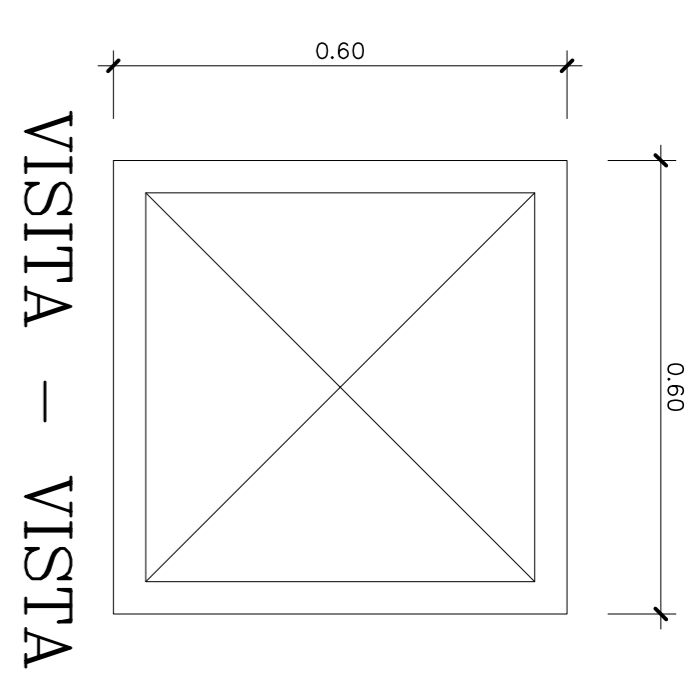


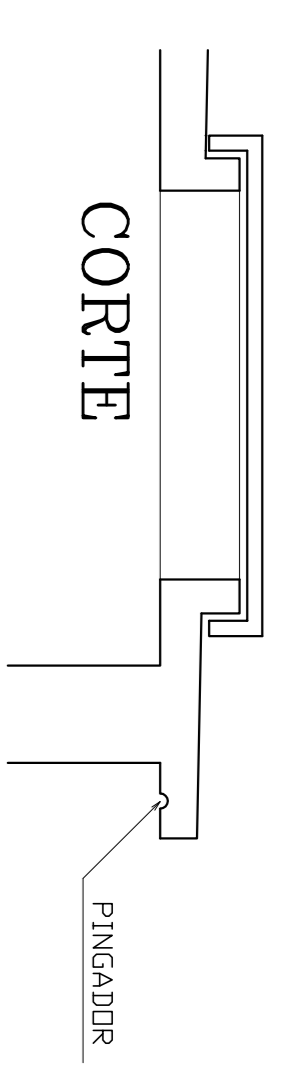
CORTE A-A
Esc.1:25



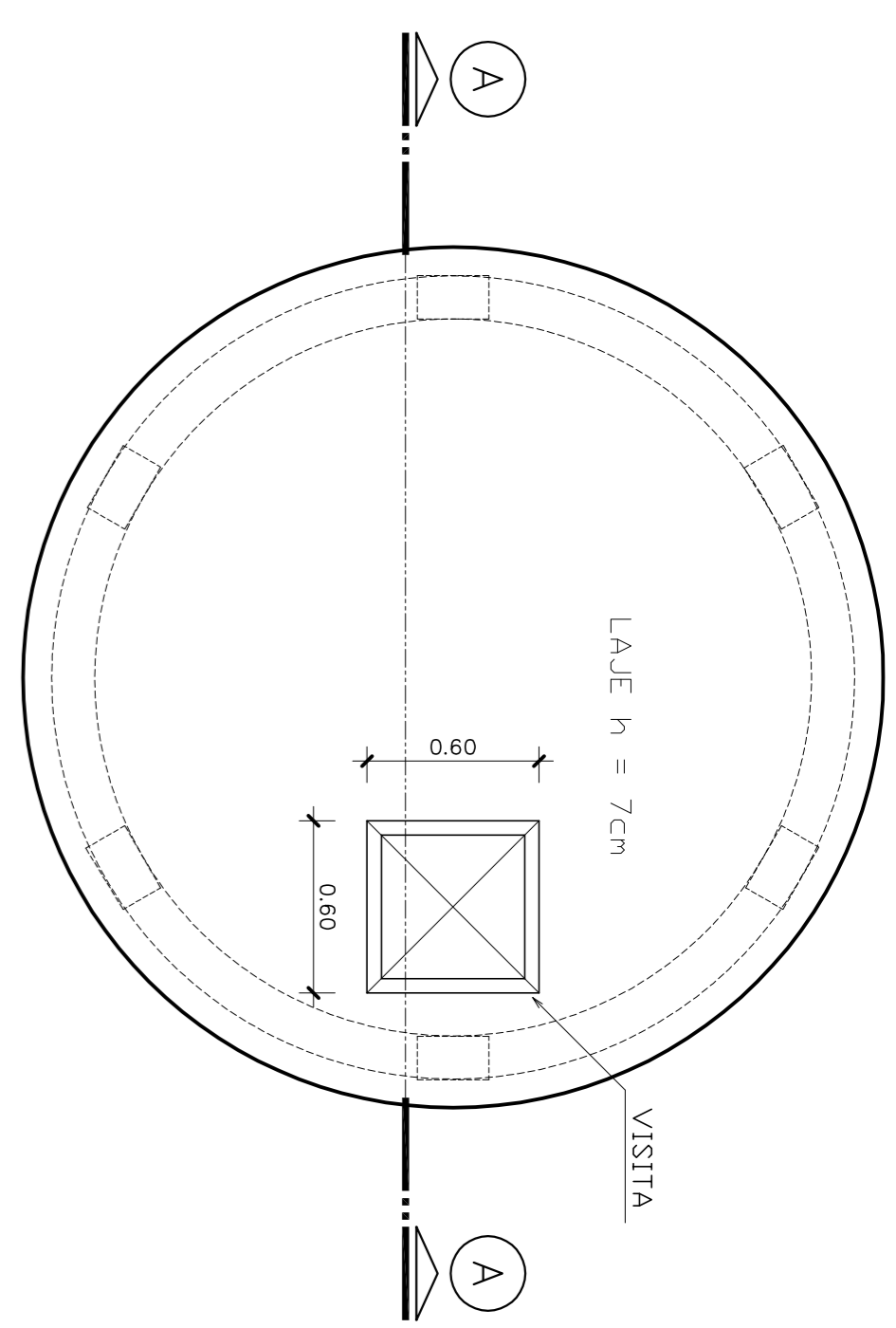
VISTA
Esc.1:25



VISTA - VISTA

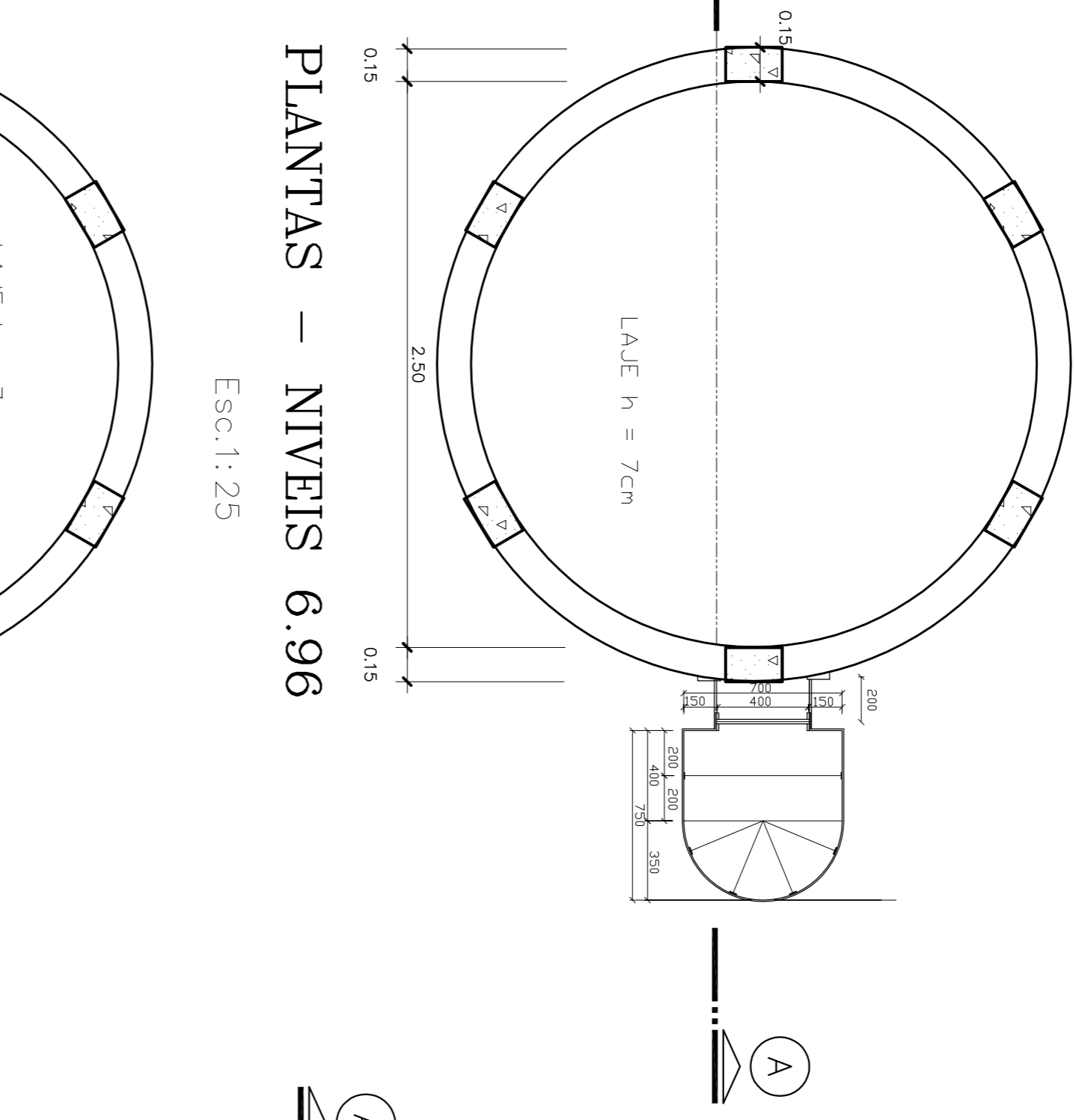


CORTE

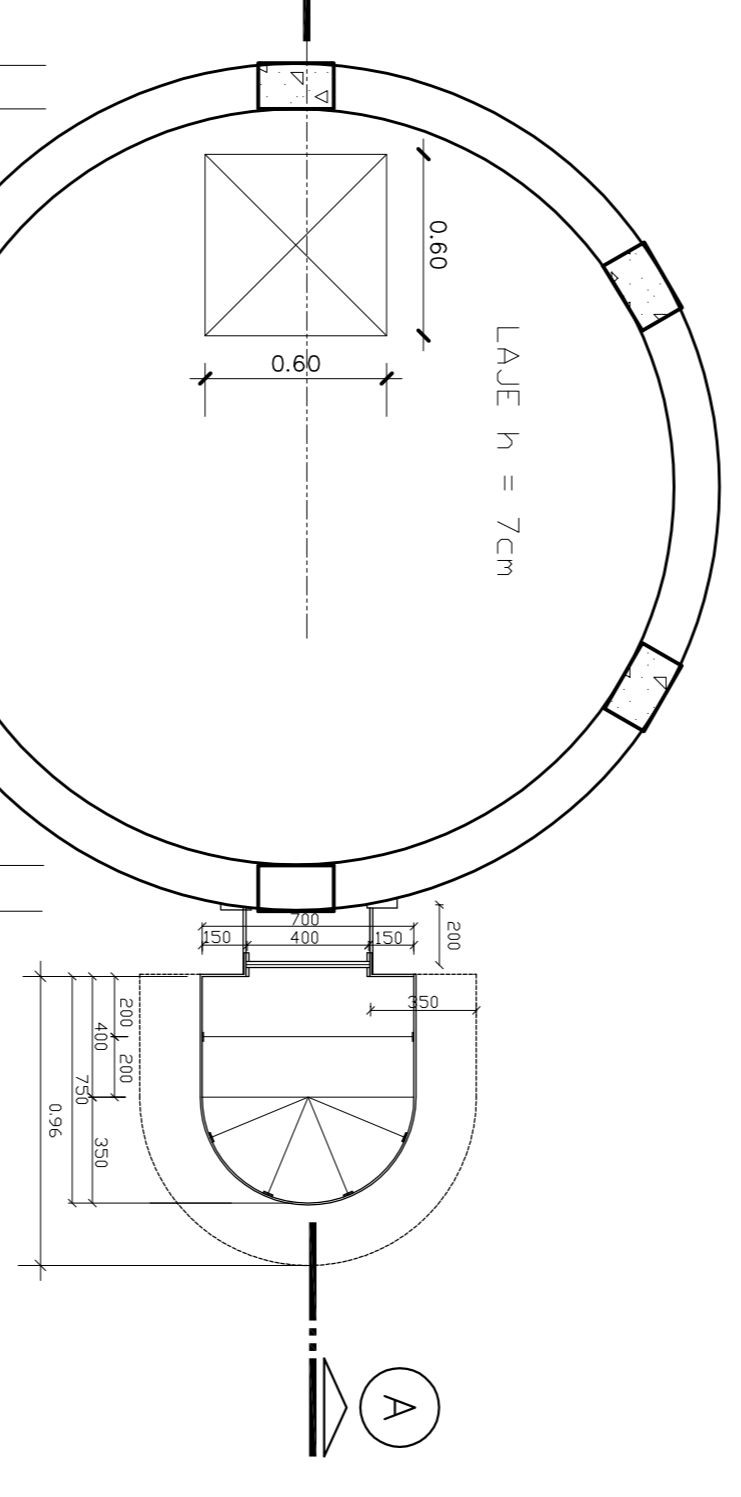


TAMPA DO RESERVATORIO
Esc.1:25

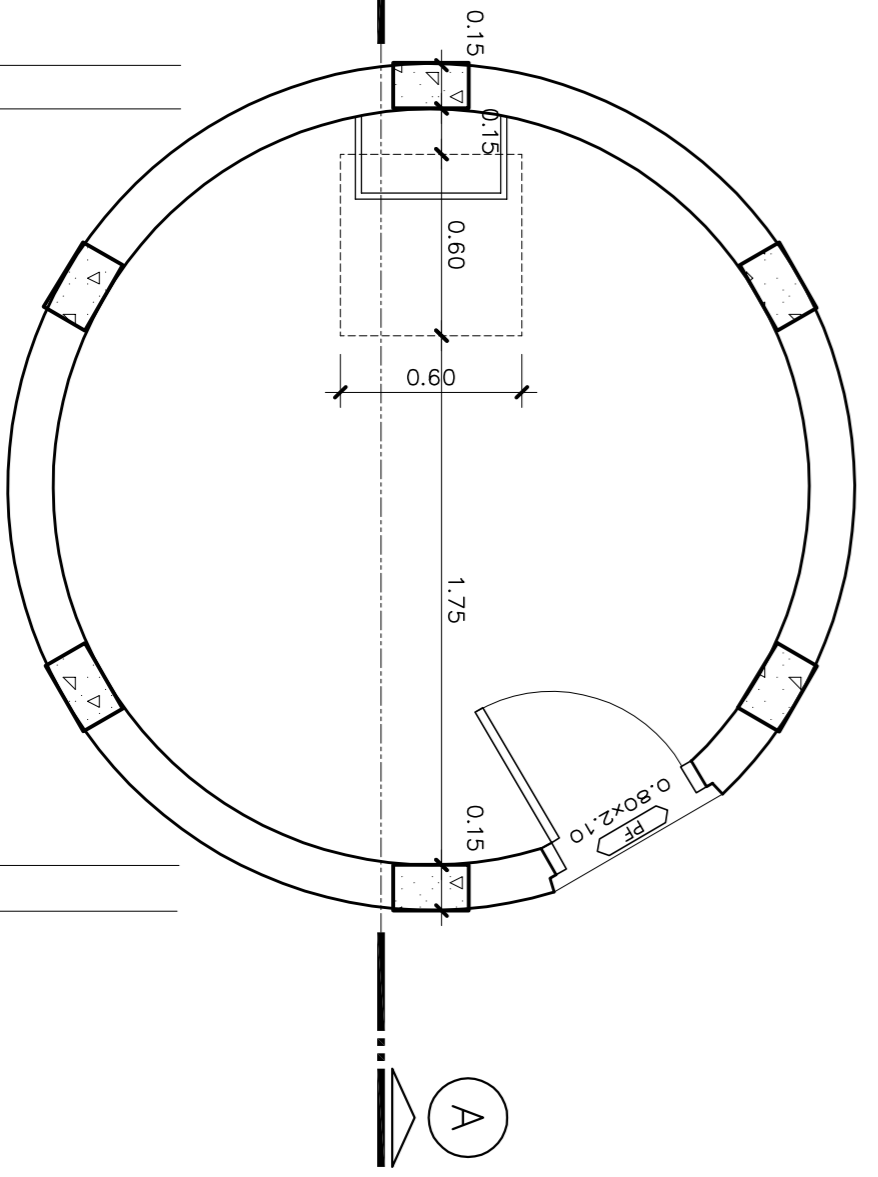
PLANTAS - NIVEIS 6.96
Esc.1:25



PLANTAS - NIVEIS 3.48
Esc.1:25



PLANTA - NIVEL 0
Esc.1:25



<p>GOVERNO FEDERAL BRASIL Ministério da Educação FUNDE Fundação Nacional de Desenvolvimento da Educação</p>			
PROJETO PADRÃO - FNDE			
MUNICÍPIO - UF:	PROPRIETÁRIO:		
PROPRIETÁRIO:	RESP. TÉCNICO		
ENDEREÇO:	CREA		
	Eng. Civil Roger Pedreco Piaggio Couto - CREA-GO 2001/D		
	Eng. Civil Pedro Augusto de Alencar Neto - CREA-GO 2959/D		
	AUTOR DO PROJETO		
DLFO	CREA	RA	
OBSERVAÇÕES:			
<p>ESCOLA 12 SALAS DE AULA PROJETO HIDRO-SANITARIO RESERVATORIO ELEVADO DE 12,5m³ - H=13m PROJETO ARQUITETONICO HIDR</p>			
CONCESSIONARIO	REVISAO	INDICAO	PRONCIA
CGEST - Coordenadoria Geral de Infraestrutura Educacional	R-01 - NOVEMBRO DE 2005	R-02 - JULHO DE 2011	15/18
FORMATO INICIADO	DATA EMISSAO	JULHO 2011	