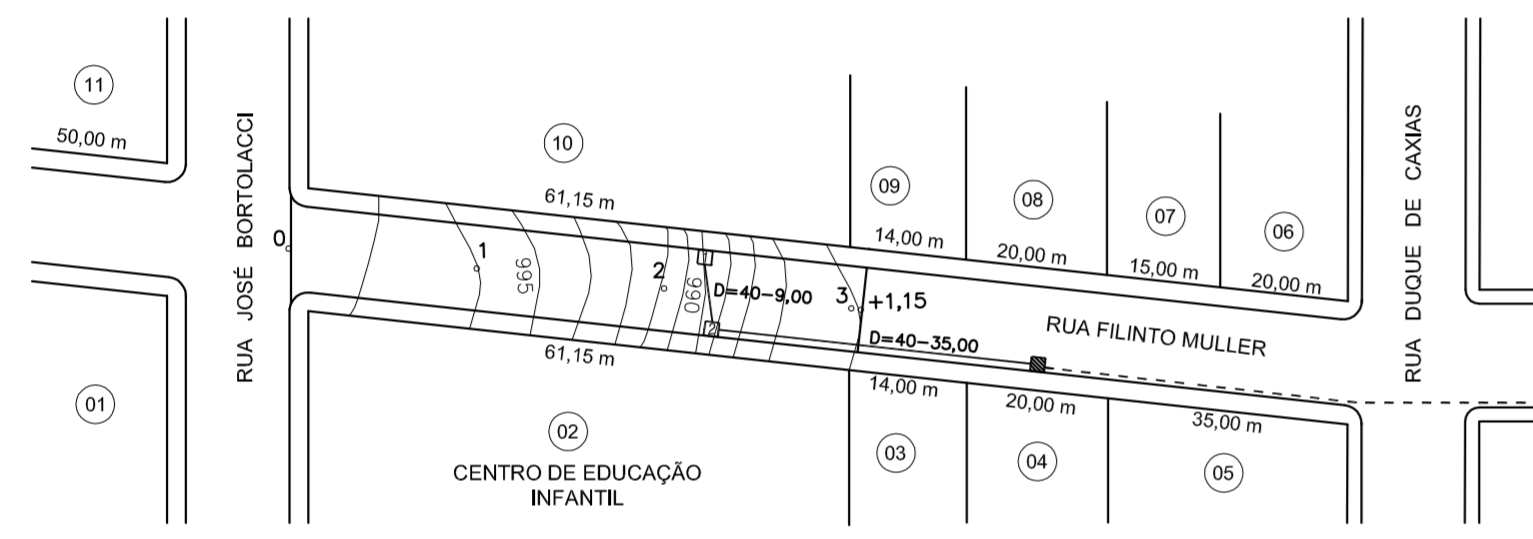
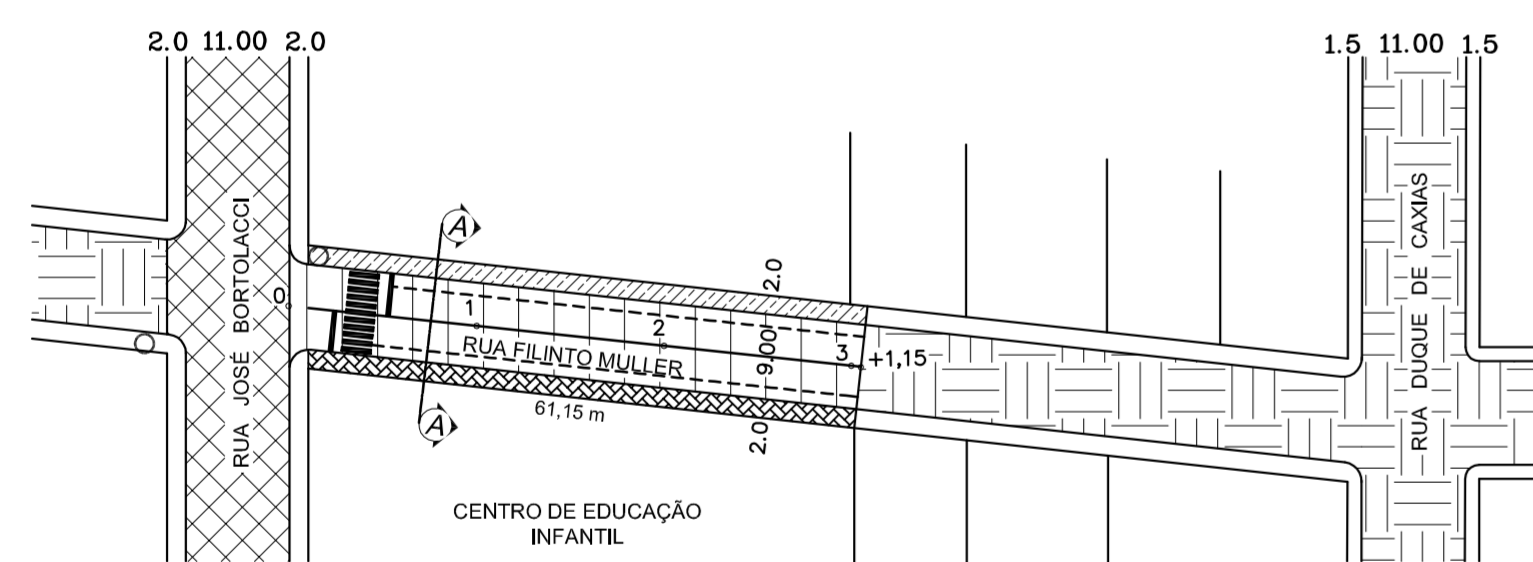


Perfil longitudinal
Levantamentos topográficos fornecidos pela Associação dos Municípios do Alto Itaipó

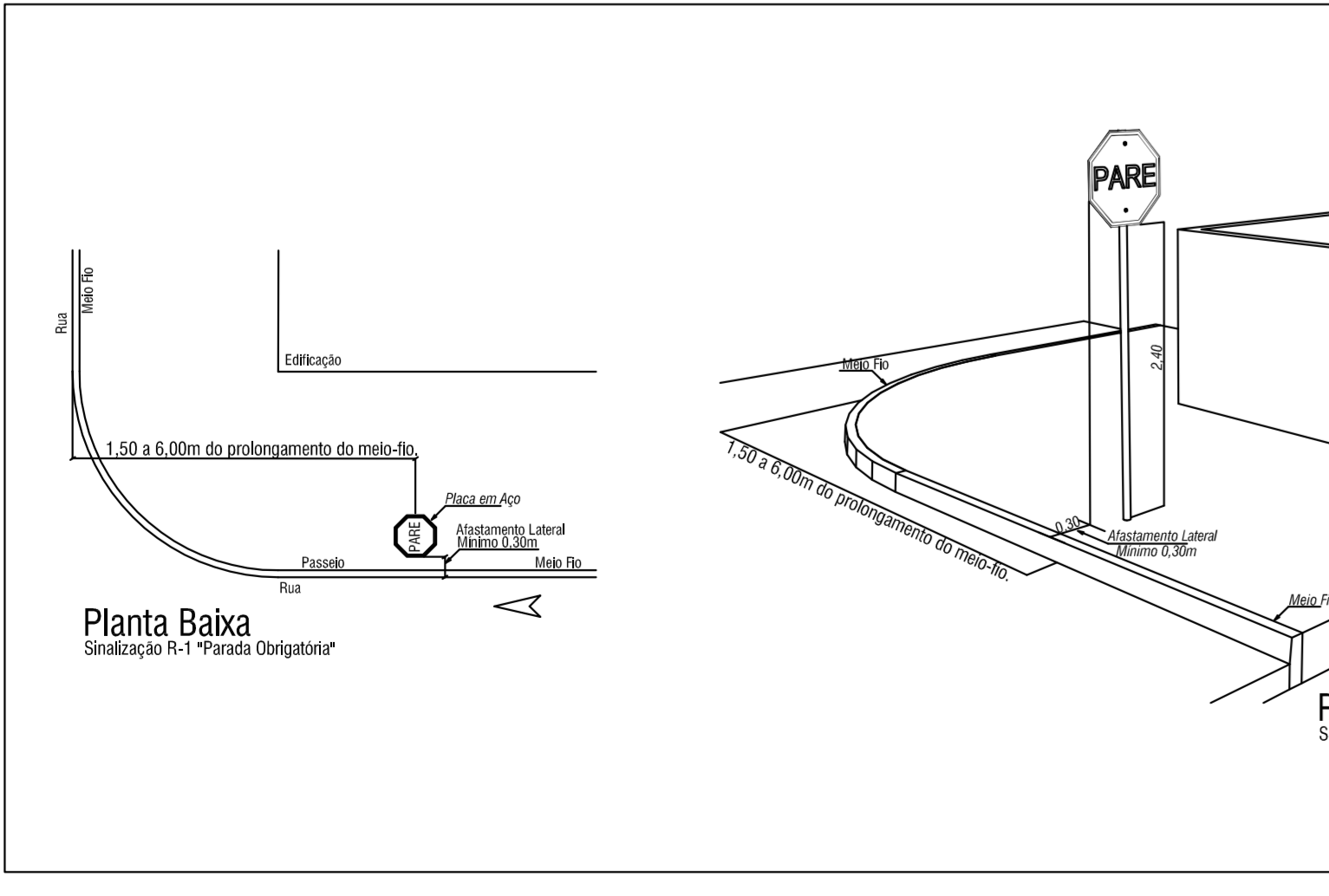


Planta Baixa Pavimentação e Sinalização

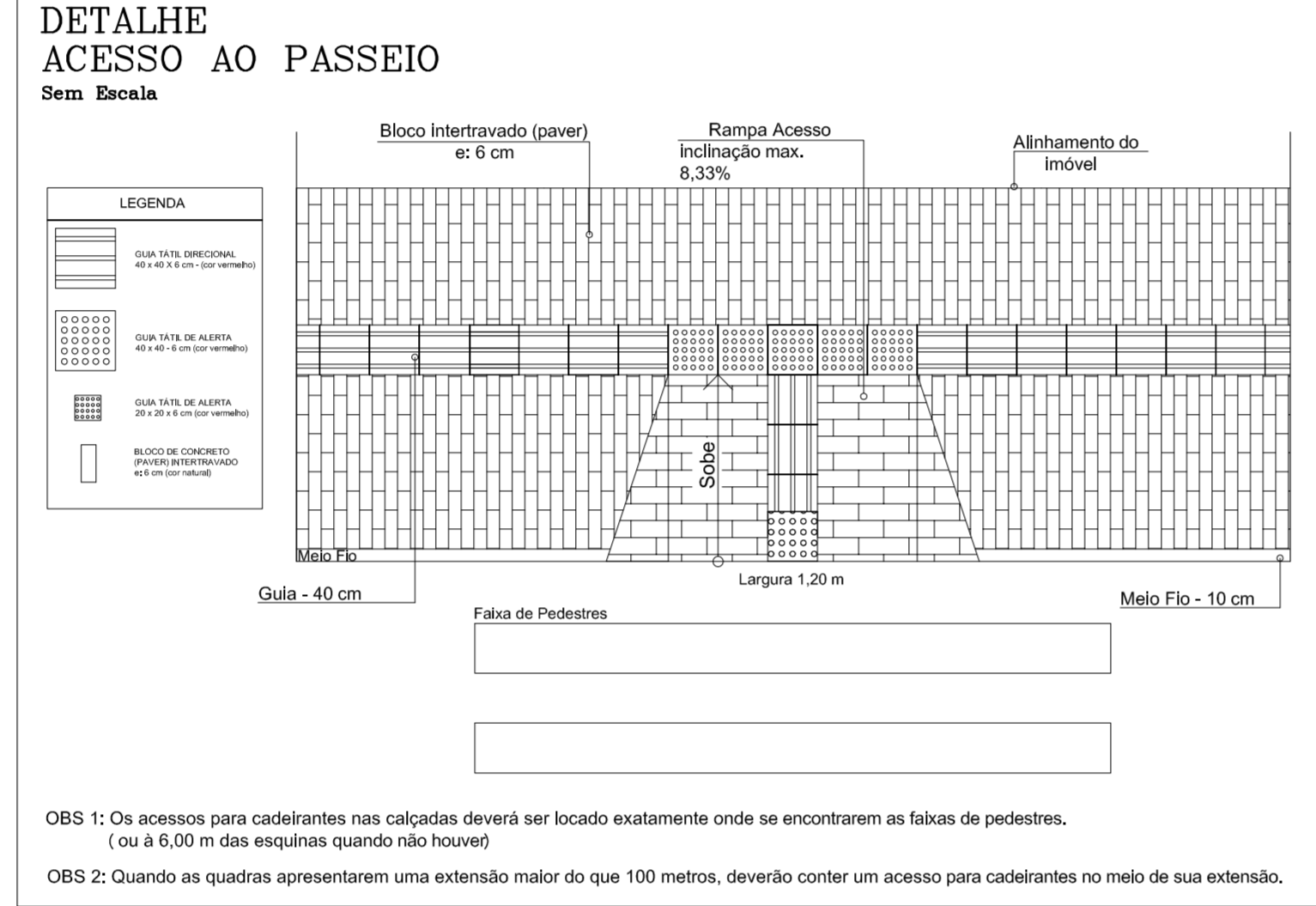
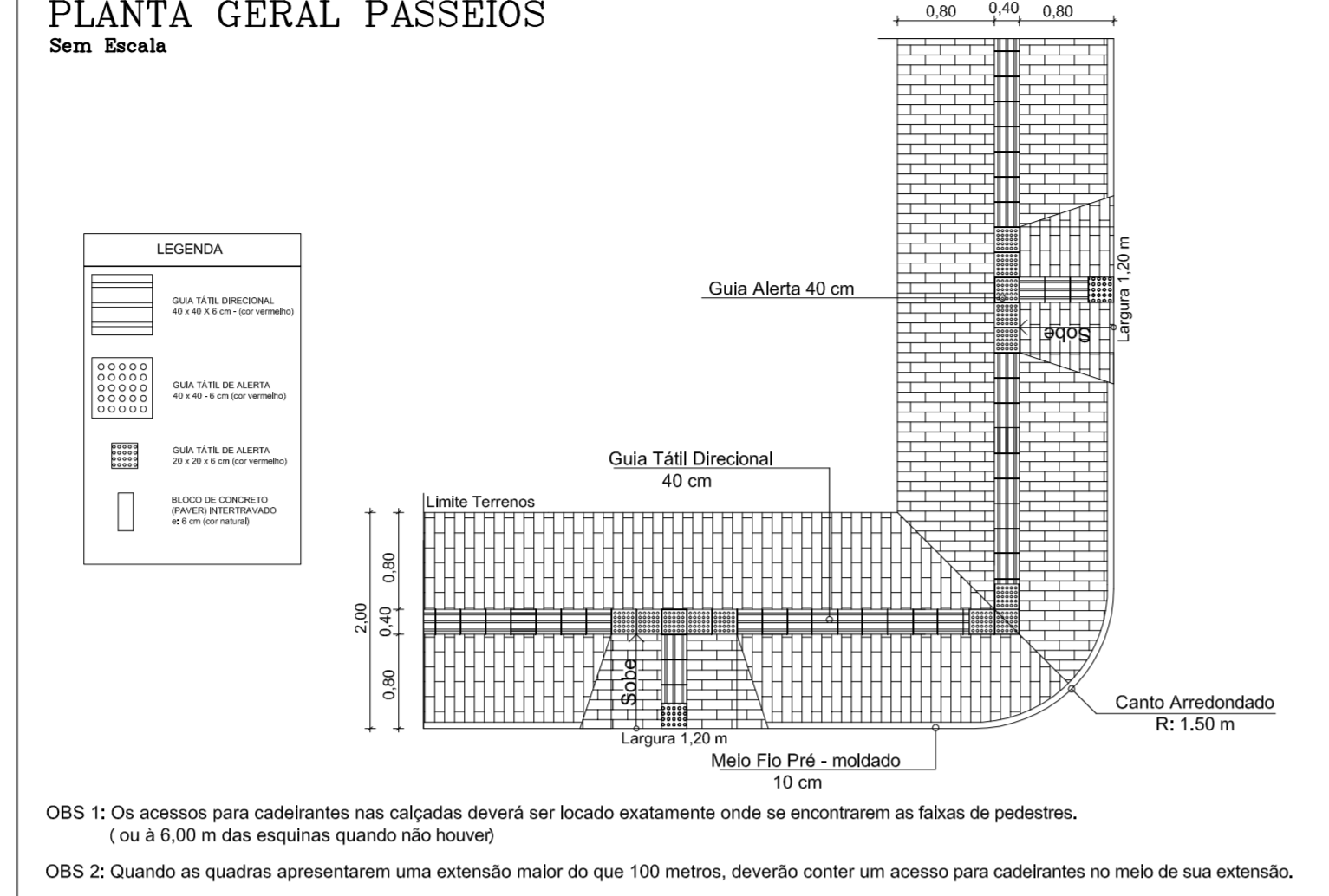


Planta Baixa Pavimentação e Sinalização

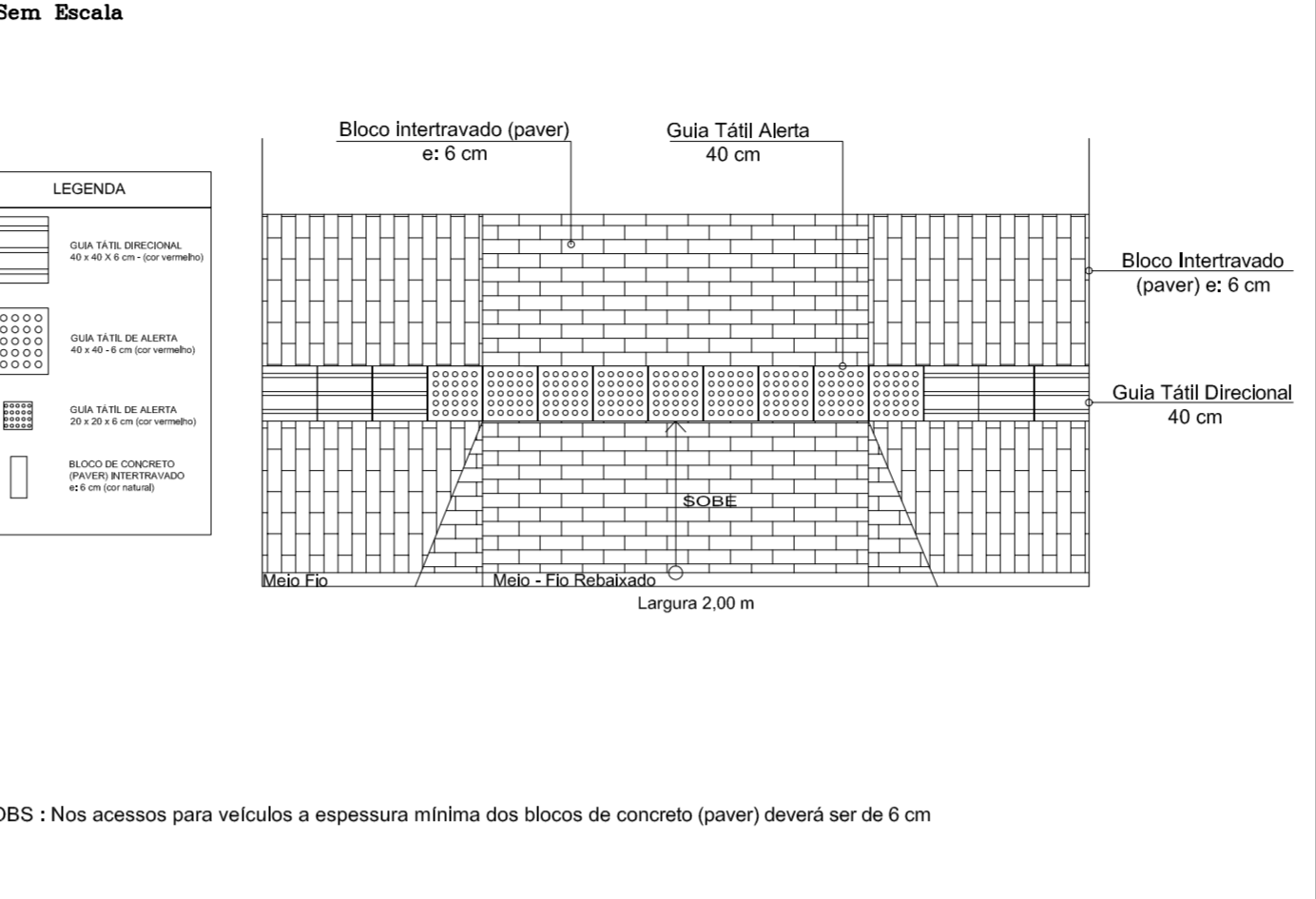
DETALHAMENTO SINALIZAÇÃO



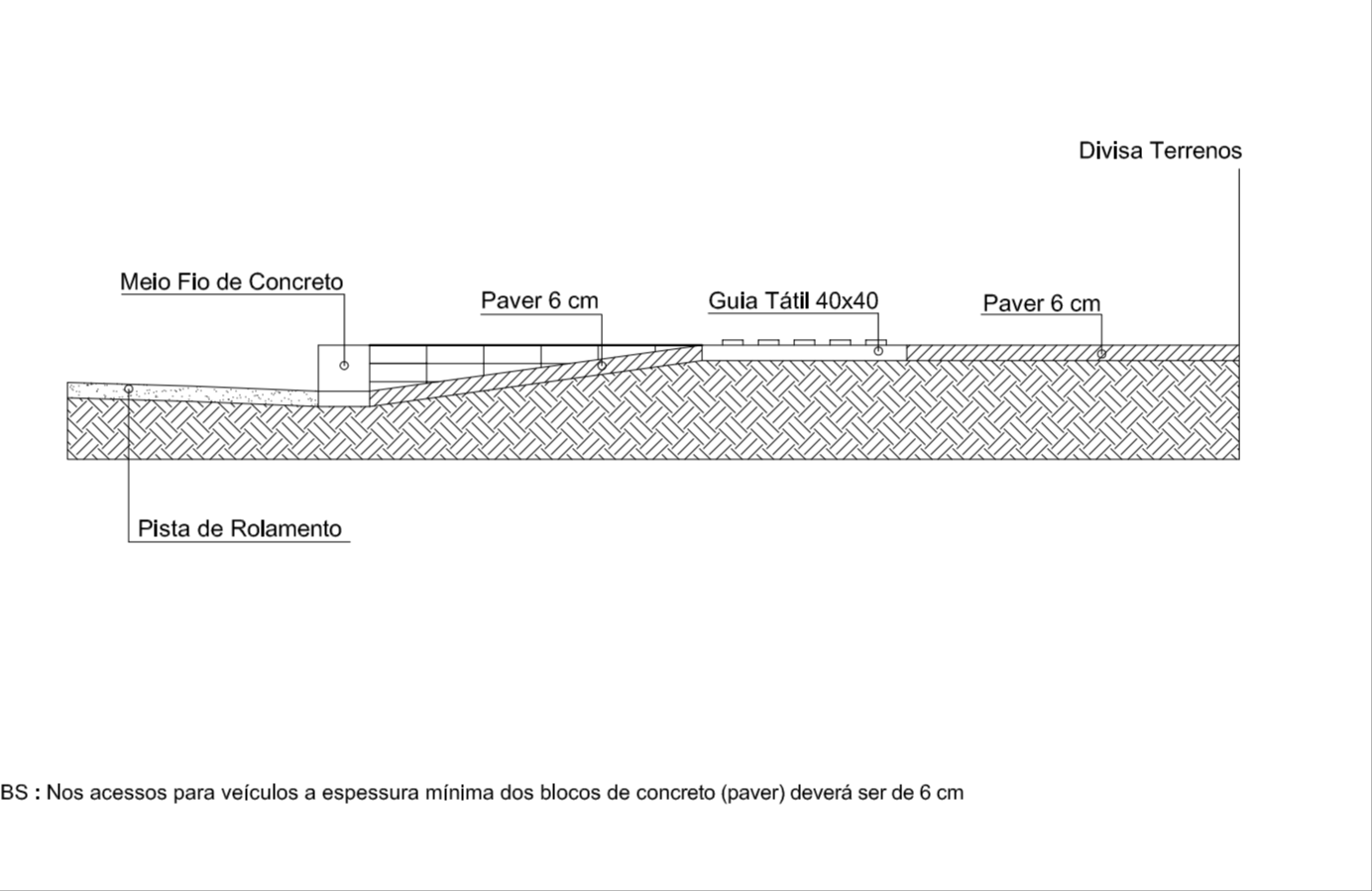
DETALHAMENTO PASSEIOS



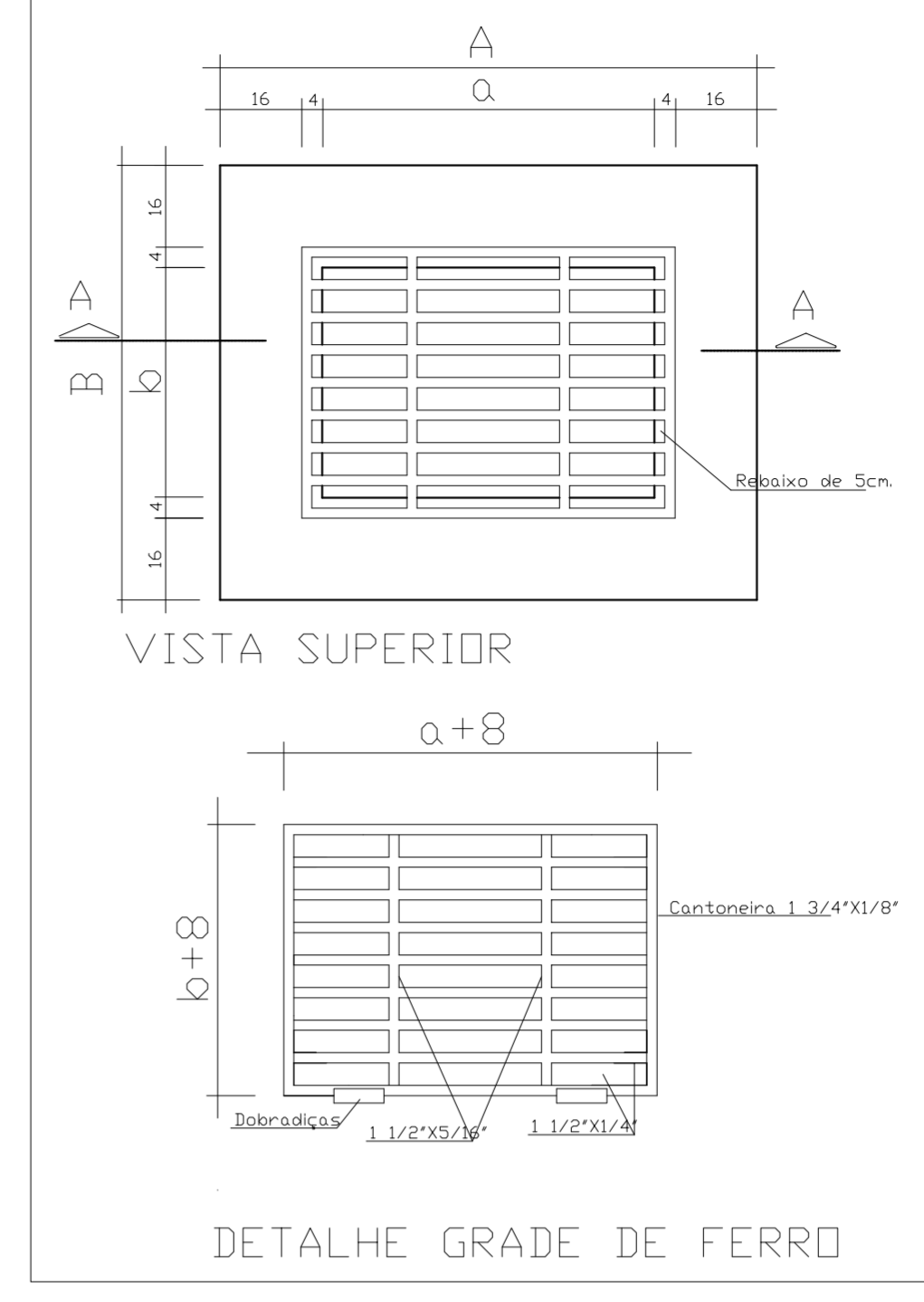
DETALHE ACESSO DE VEÍCULOS



DETALHE ACESSO DE VEÍCULOS - CORTE GENÉRICO

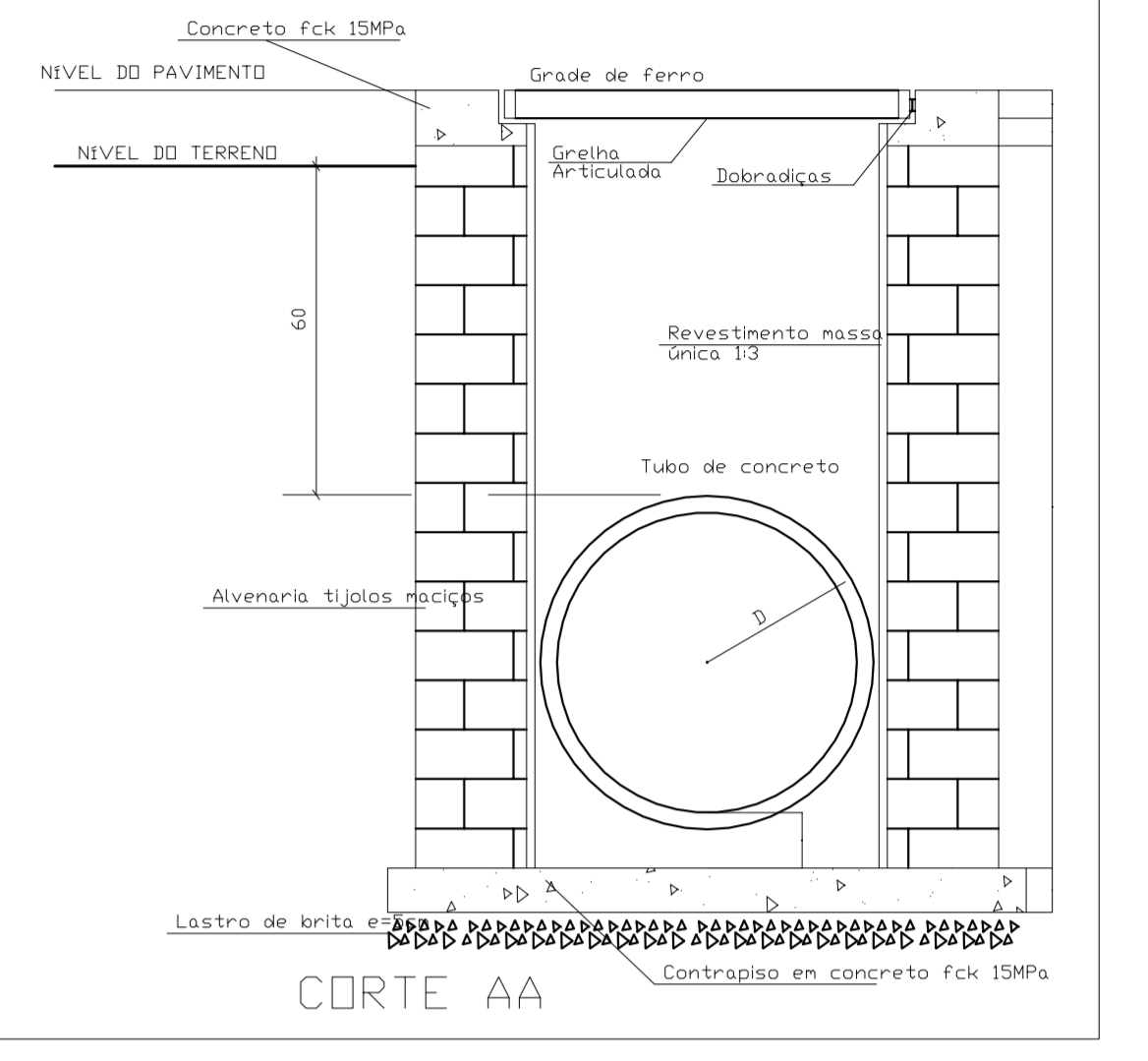


DETALHAMENTO BOCAS DE LOBO

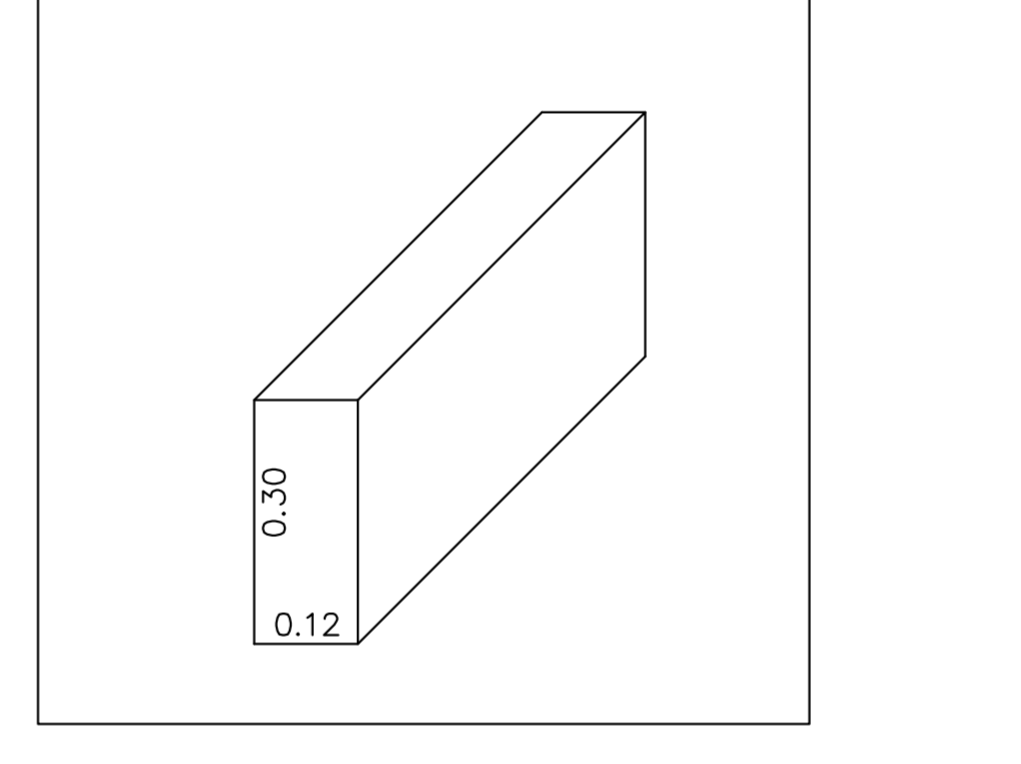


Quadro medidas

D(cm)	a(cm)	b(cm)	A(cm)	B(cm)
40	50	50	90	90
60	65	50	105	90
80	85	50	125	90



DETALHE MEIO FIO



LISTA DE PROPRIETÁRIOS

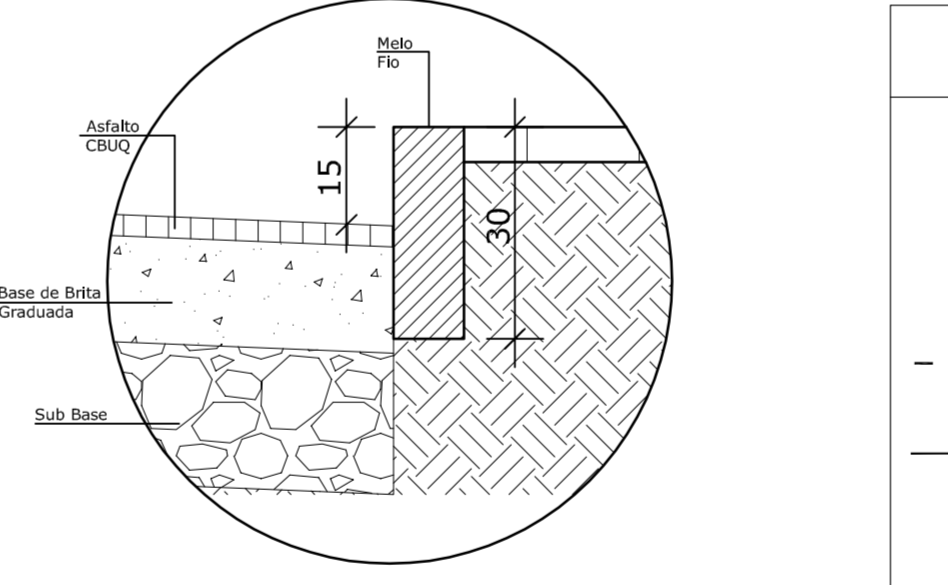
Lote	Proprietário	Fechamento Terreno
01	Pedrinha Reis	Muro Alvenaria
02	Município de Ponte Serrada	Muro Alvenaria
03	Enemar Machado	Muro Alvenaria
04	Banco Sicob Valredes	Cerca Metálica
05	Jodo Maria Maximo	Muro Alvenaria
06	Ivan Rodrigues Galvão	Muro Alvenaria
07	Carmem Ribeiro Batista	Muro Alvenaria
08	Nair Vasconcelos	Nenhum
09	Nair Vasconcelos	Nenhum
10	Delair Dal Ben	Nenhum
11	Alciberto De Marchi	Cerca de Arame

ESTADO DE SANTA CATARINA MUNICIPIO DE PONTE SERRADA

Legenda

- Caixa coletora tipo boca de lobo
- Boca de lobo existente
- Tubulação existente
- Tubulação de concreto
- Pontaletes com placa de sinalização tipo Pare
- Pontaletes com placa de sinalização tipo Cuidado Escola
- Pontaletes com placa de sinalização tipo 20 km/h
- Pontaletes com placa de sinalização tipo 40 km/h
- Pontaletes com placa de sinalização tipo pare existente
- Trecho do passeio a ser preparado para pavimentação
- Trecho do passeio a pavimentar
- Trecho da pista pavimentada com cascalho
- Trecho da pista pavimentada com pedras irregulares
- Trecho da pista a pavimentar
- Faixa de Pedestres 3,00m X 0,40m

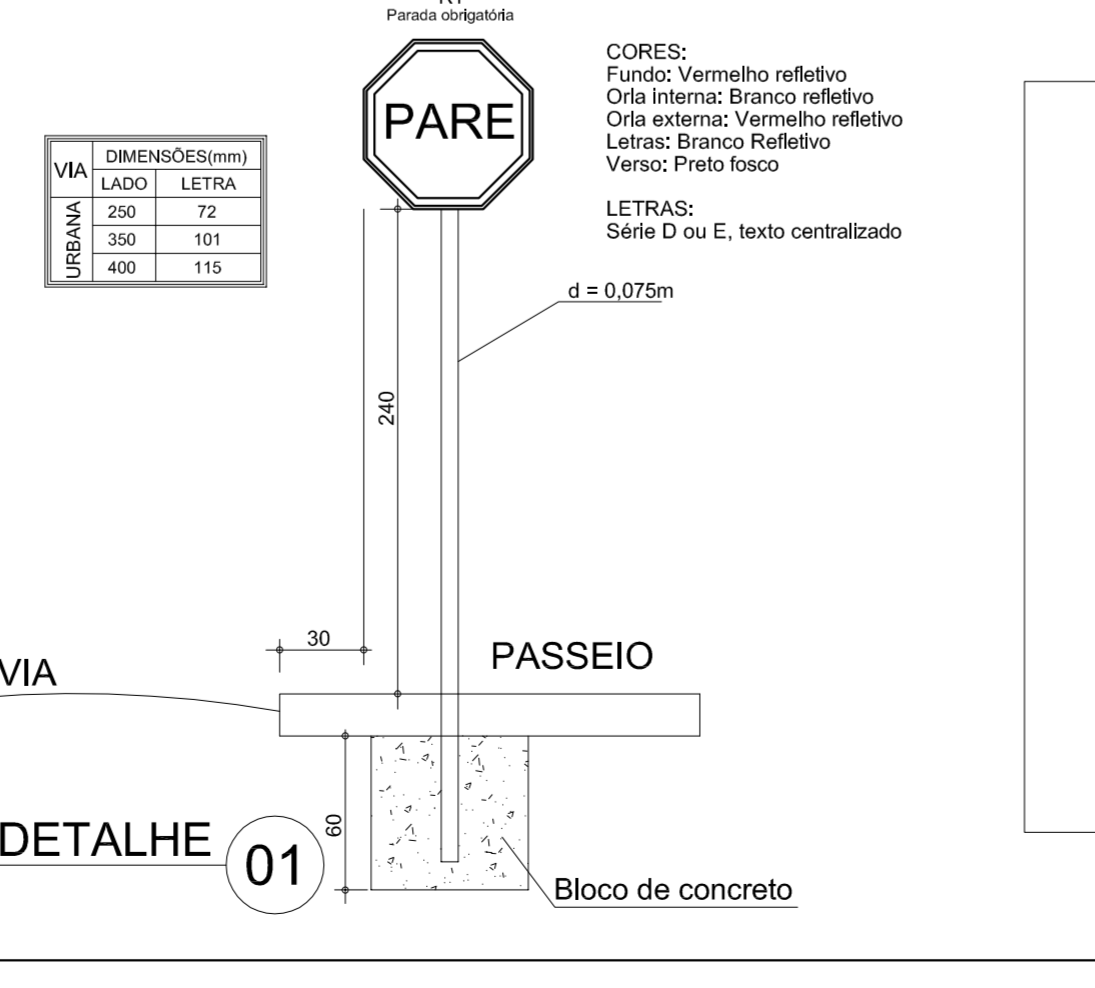
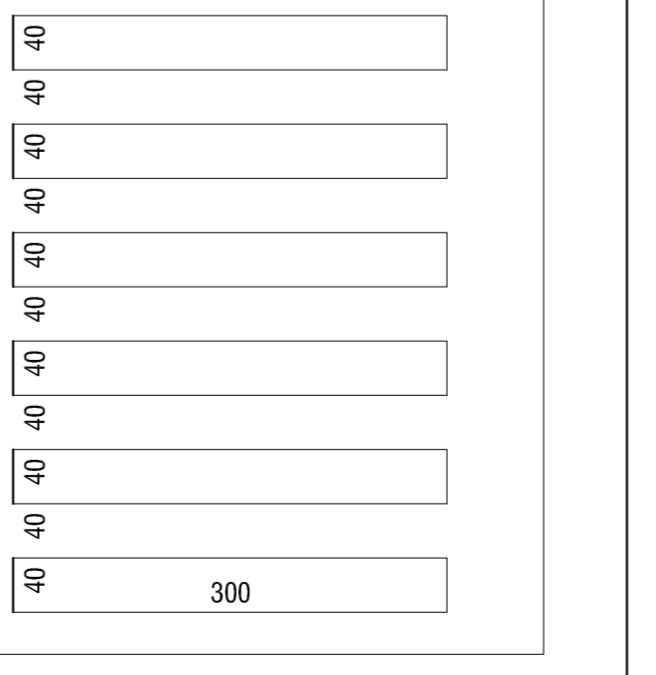
DETALHE 01 Meio Fio



Planilha Bocas de lobo

BOCA	COTA DO TERRENO (M)	COTA DO FUNDO (M)	PROFUNDIDADE (M)
1	989,990	988,990	1,00
2	989,630	988,630	1,00
Existente	985,360	984,360	1,00

DETALHE - FAIXA DE PEDESTRE



Engenheiro Civil
CREA - 11.810 - 3 / SC
ALTAIR FAZOLO

RUA MADRE MARIA THEODORA, 264, CENTRO - (49) 3435 - 0122

Escalas INDICADAS
Data Agosto 2014

Área a Pavimentar: 550,35 m²

Francha 01/01

Tipo Pavimentação Asfáltica - Rua Filinto Muller

Assinatura Maurício Renan Mendes

Desenho Maurício Renan Mendes

Proprietário Eduardo Coppini
Prefeito Municipal

Local Ponte Serrada - SC

Município de Ponte Serrada