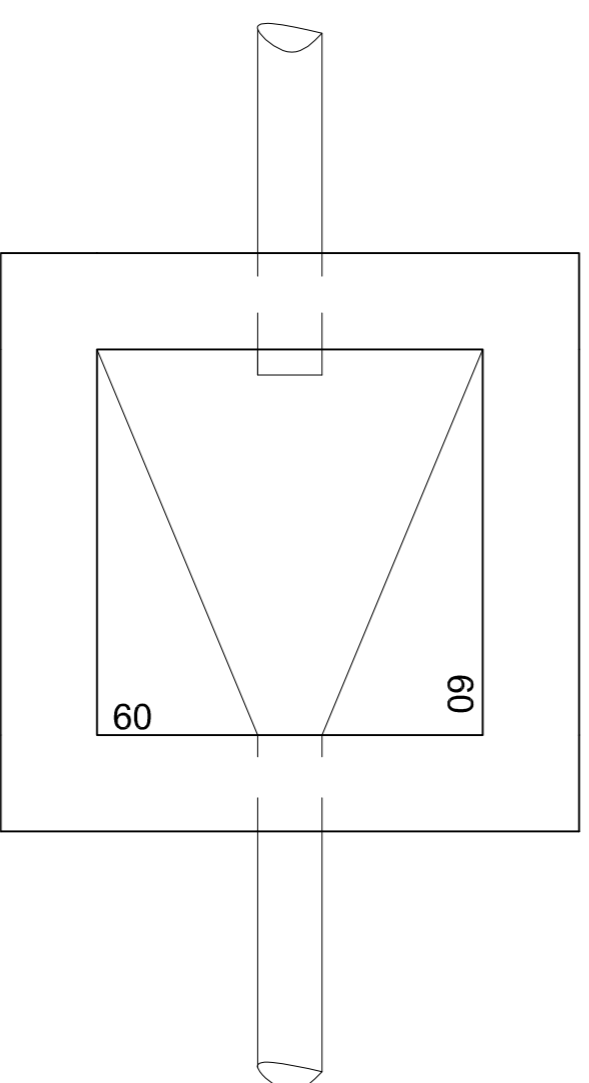


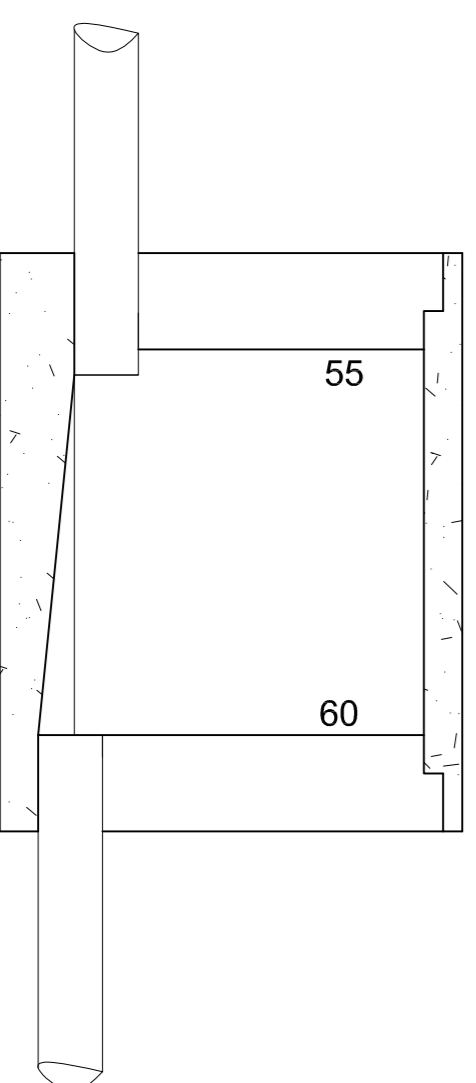
PLANTA HIDRO-SANTÁRIA
Esc.: 1:50

DETALHES

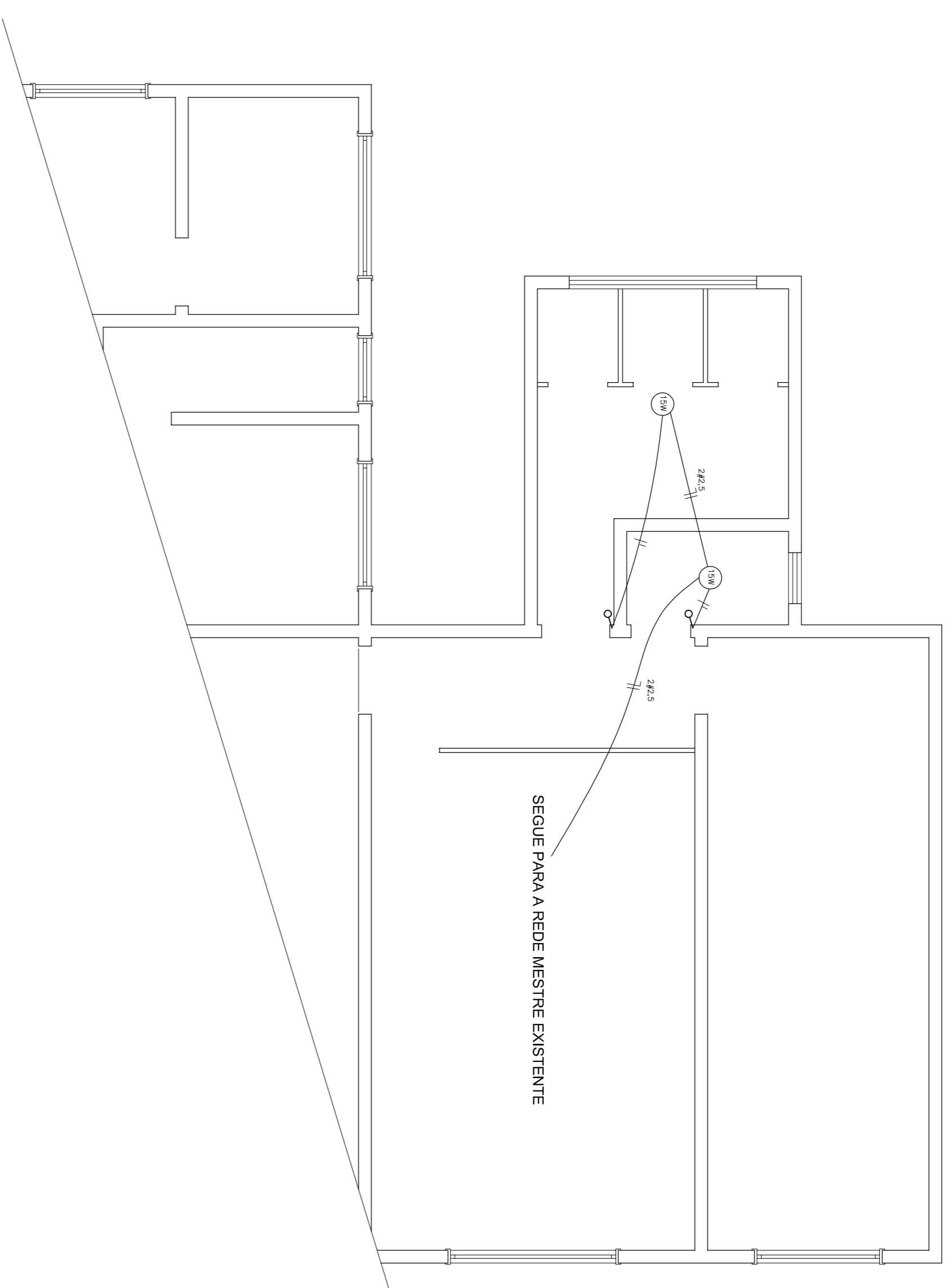
CAIXA DE INSPEÇÃO
SEM ESCALA



PLANTA



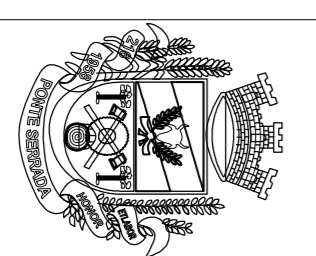
CORTE



PLANTA ELÉTRICA
Esc.: 1:50

LEGENDA

- INTERRUPTOR SIMPLES
- PONTO DE LUZ FLUORESCENTE NO TETO
- ||| CONDUTOR TERRA, RETORNO, FASE, NEUTRO

		ELETRICO HIDRO-SANTÁRIO	
		Engenheiro civil CREA - 11.810 - 3 / SC	ÁREA FAZLOLO
INDICADAS		Área total:	Franchia
Data: Abril de 2015		260,46 m ²	03
Obra: Manutenção e reparos do CEI Hortência Rodrigues de Almeida		Assinatura: Eduardo Coppioli	
Local: PONTE SERRADA - SC		Proprietário: Município de Ponte Serrada	