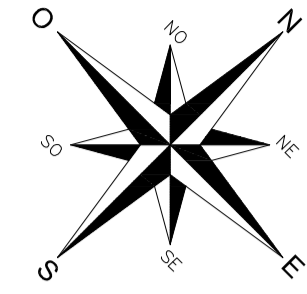


RUA ADÃO TOBIAS

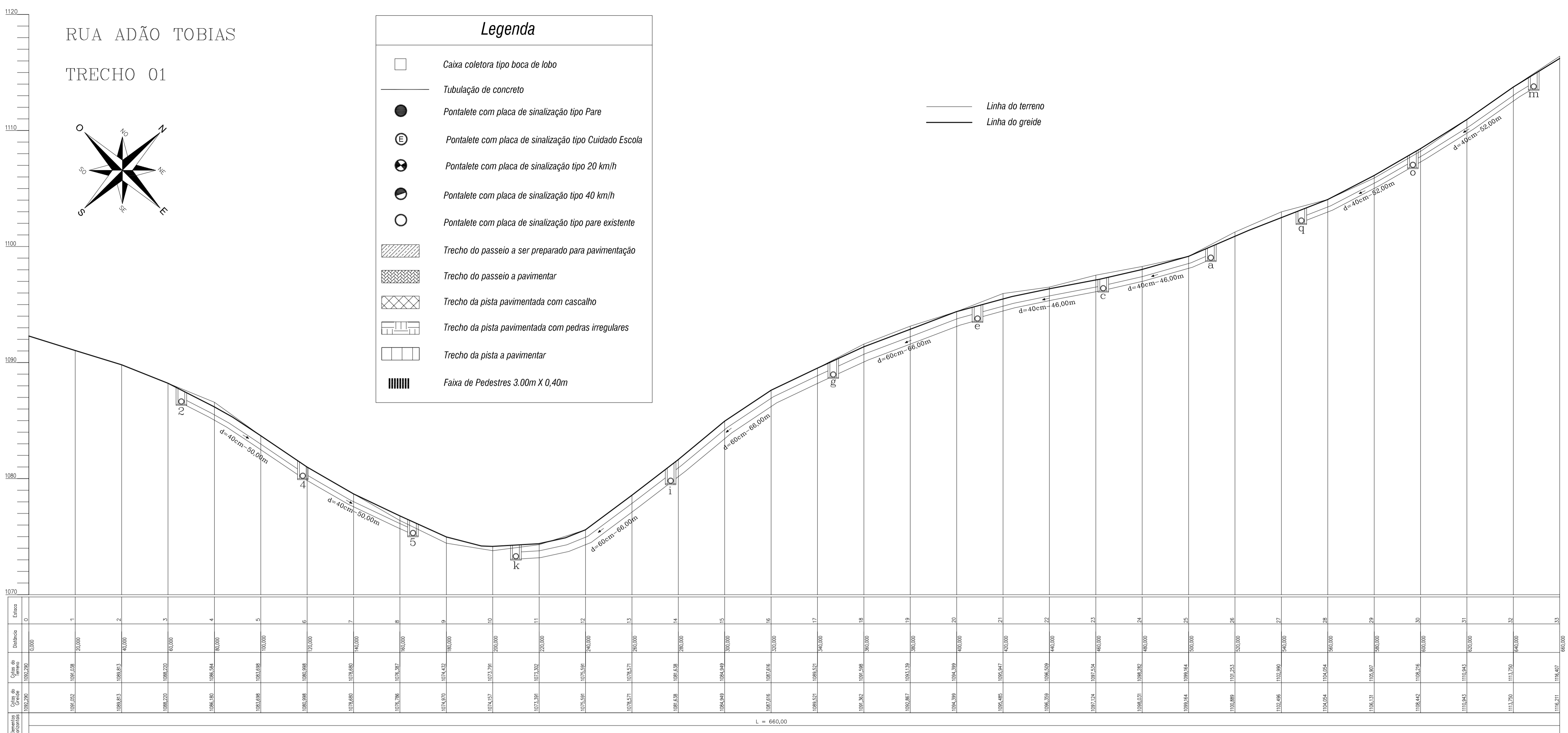
TRECHO 01



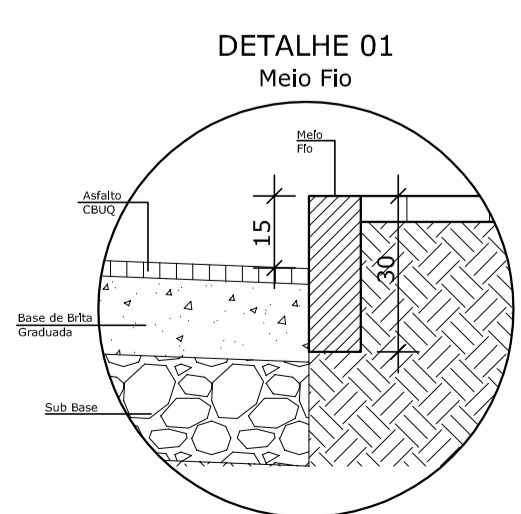
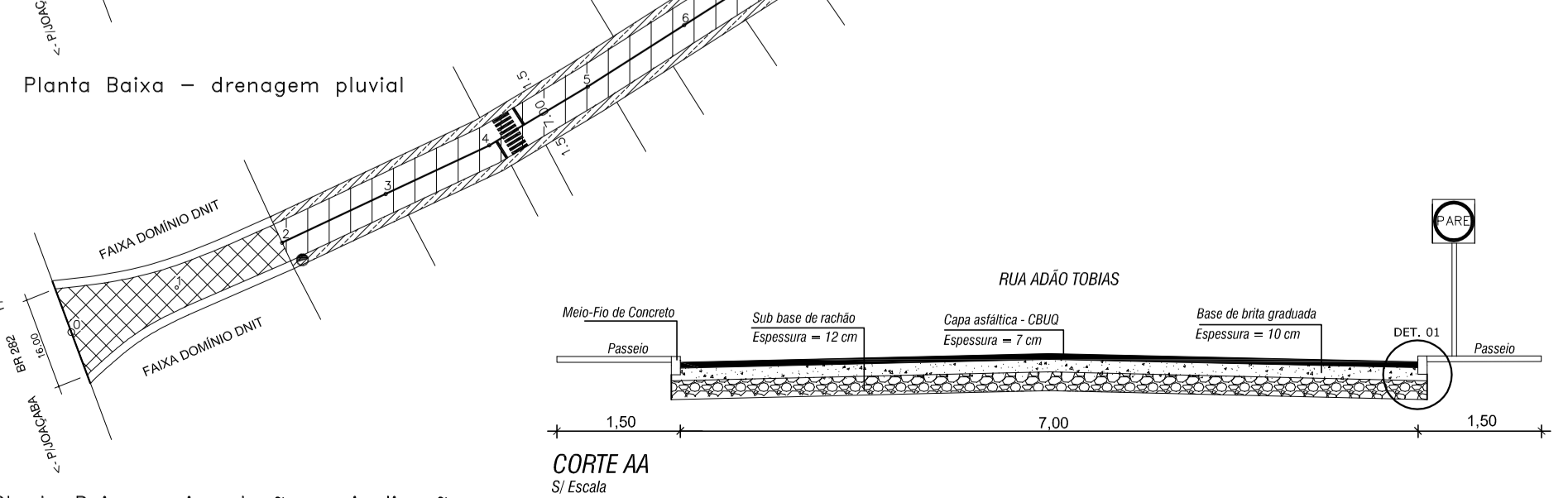
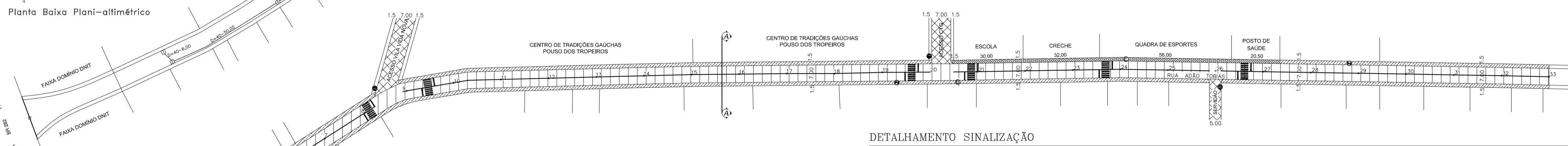
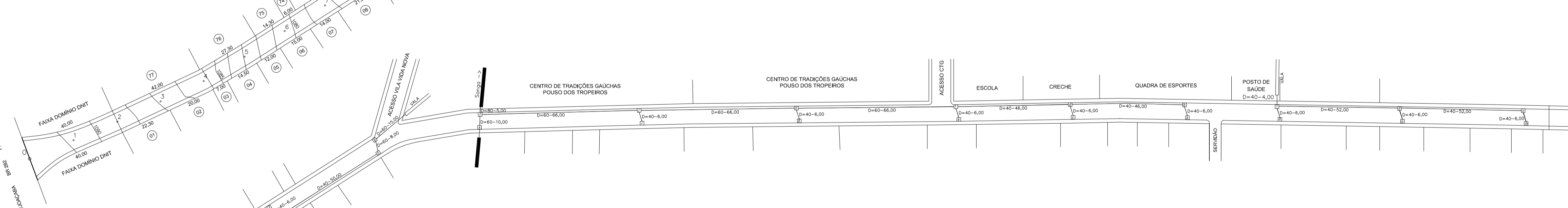
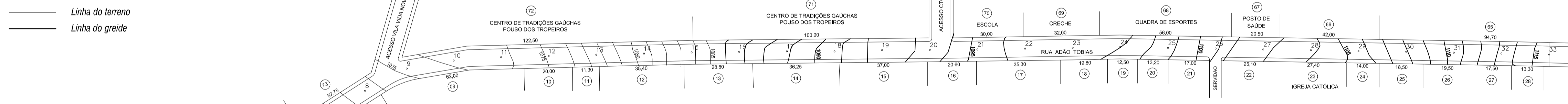
Legenda

- Caixa coletora tipo boca de lobo
- Tubulação de concreto
- Pantelete com placa de sinalização tipo Pare
- Pantelete com placa de sinalização tipo Cuidado Escola
- Pantelete com placa de sinalização tipo 20 km/h
- Pantelete com placa de sinalização tipo 40 km/h
- Pantelete com placa de sinalização tipo pare existente
- Trecho do passeio a ser preparado para pavimentação
- Trecho do passeio a pavimentar
- Trecho da pista pavimentada com cascalho
- Trecho da pista pavimentada com pedras irregulares
- Trecho da pista a pavimentar
- Faixa de Pedestres 3.00m X 0,40m

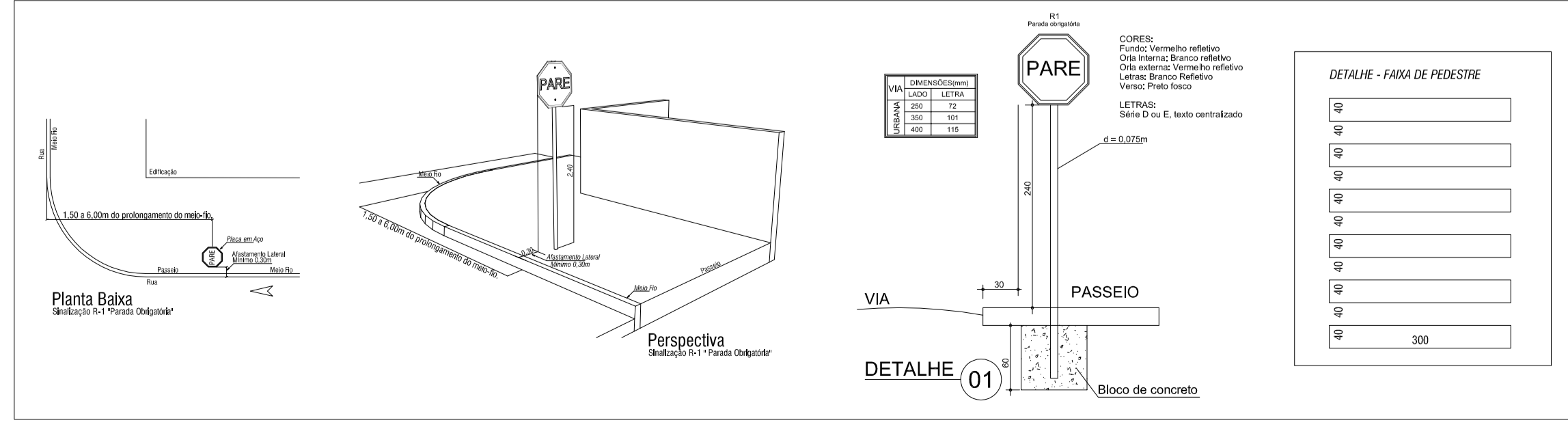
— Linha do terreno
— Linha do greide



Perfil longitudinal
Levantamentos topográficos fornecidos pela Associação dos Municípios do Alto Itaipó



DETALHAMENTO SINALIZAÇÃO



Planilha Bocas de lobo

BOCA	COTA DO TERRENO (M)	COTA DO FUNDO (M)	PROFUNDIDADE (M)	BOCA	COTA DO TERRENO (M)	COTA DO FUNDO (M)	PROFUNDIDADE (M)
1	1.088,480	1.087,480	1,00	t	1.125,920	1.124,920	1,00
2	1.088,250	1.087,250	1,00	s	1.125,730	1.124,730	1,00
3	1.083,560	1.082,560	1,00	v	1.122,420	1.121,420	1,00
4	1.083,190	1.082,190	1,00	u	1.122,620	1.121,620	1,00
5	1.078,160	1.076,960	1,20	x	1.118,680	1.117,680	1,00
6	1.078,090	1.076,890	1,20	y	1.118,450	1.117,450	1,00
Voão	1.076,290	1.075,090	1,20	Voão	1.118,100	1.117,100	1,00
a	1.097,950	1.096,950	1,00	A	1.144,800	1.143,800	1,00
b	1.097,790	1.096,790	1,00	B	1.144,620	1.143,620	1,00
c	1.096,420	1.095,420	1,00	C	1.141,500	1.140,500	1,00
d	1.096,260	1.095,260	1,00	D	1.141,330	1.140,330	1,00
e	1.093,550	1.092,550	1,00	E	1.135,850	1.134,850	1,00
f	1.093,390	1.092,390	1,20	F	1.135,670	1.134,670	1,00
g	1.087,900	1.086,900	1,00	G	1.130,380	1.129,380	1,00
h	1.087,700	1.086,500	1,20	H	1.130,190	1.129,190	1,00
i	1.078,140	1.077,140	1,00	Voão	1.128,890	1.128,890	1,00
j	1.077,960	1.076,760	1,20				
k	1.074,150	1.072,950	1,20	I	1.144,100	1.143,100	1,00
l	1.074,150	1.072,750	1,40	J	1.143,870	1.142,870	1,00
Sanga	1.073,700	1.072,500	1,20	K	1.135,500	1.134,500	1,00
				L	1.135,340	1.134,340	1,00
m	1.112,010	1.111,010	1,00	Voão	1.124,800	1.123,800	1,00
n	1.111,820	1.110,820	1,00				
o	1.105,750	1.104,750	1,00				
p	1.105,560	1.104,560	1,00				
q	1.101,310	1.100,310	1,00				
r	1.101,090	1.100,090	1,00				
Voão	1.100,890	1.099,890	1,00				

LISTA DE PROPRIETÁRIOS

Lote	Proprietário	Fechamento Terreno	Lote	Proprietário	Fechamento Terreno
01	Adriano Ribeiro	Cerca de Arame	41	Itagner Antonio Alves	Nenhum
02	Dorival de Jesus	Nenhum	42	Claudio Rodrigues	Nenhum
03	Alcides José Agostini	Nenhum	43	Maurício Alves de Lima	Cerca de Arame
04	Evair Dondos	Nenhum	44	Adriano Lopes Coimbra	Cerca de Arame
05	Anaquel Ribeiro	Nenhum	45	Josefina Gomes	Cerca de Arame
06	Osvaldo Ribeiro	Cerca de Arame	46	Adriano Dagostini	Nenhum
07	Três Dias	Nenhum	47	Rildo Moreira	Nenhum
08	André Dias Barros	Nenhum	48	Mateus Dias	Nenhum
09	Adriano Ribeiro	Nenhum	49	Maurício Vieira	Nenhum
10	Jucélia Teodoro Moraes	Nenhum	50	Lidiane Lima de Oliveira	Nenhum
11	Adriano Ribeiro	Nenhum	51	Elaine Lima de Oliveira	Nenhum
12	Alves da Silva	Cerca de Arame	52	Márcia Cordeiro	Cerca de Arame
13	Jandira Cavalcanti	Cerca de Arame	53	Sandra Cibulski	Alvenaria / Cerca de Arame
14	Marc Tobias	Cerca de Arame	54	Roberto Galvão	Alvenaria / Cerca de Arame
15	Jorge Gonçalves	Cerca de Arame	55	Daniela Ribeiro	Cerca de Arame
16	Melão Galvão dos Santos	Nenhum	56	Arivaldo Tormen	Alvenaria / Cerca de Arame
17	Evair Galvão	Nenhum	57	Geiz Tereza	Cerca de Arame
18	Evair Galvão	Nenhum	58	Jailson Ribeiro	Nenhum
19	Franclino da Silva	Nenhum	59	Antônio Faria	Cerca de Arame
20	Rudimar Laraniero	Nenhum	60	Josef André Romão	Cerca de Arame
21	Osvaldo Bueno	Nenhum	61	André Sutti	Nenhum
22	Enilda de Oliveira	Cerca de Arame	62	Clair Balduino	Nenhum
23	Ignês Catika	Nenhum	63	Cláudio Alves de Lima	Cerca de Arame
24	Ignês do Senhor e Deus	Nenhum	64	José Lopes	Cerca de Arame
25	Adriano Ribeiro	Nenhum	65	Adriano Ribeiro	Nenhum
26	Mateus da Silva Cordeiro	Cerca de Arame	66	Terezinha Cordeiro	Nenhum
27	Jaima Pereira	Cerca de Arame	67	Muriquinho de Ponte Serrada	Cerca de Arame
28	Lorena Dagostini	Nenhum	68	Muriquinho de Ponte Serrada	Nenhum
29	Angela Ribeiro	Cerca de Arame	69	Muriquinho de Ponte Serrada	Cerca de Arame
30	Adriano Ribeiro	Nenhum	70	Muriquinho de Ponte Serrada	Cerca de Arame
31	Jurandir de Lima	Nenhum	71	CTO - Posto dos Tropeiros	Cerca de Arame
32	Cláudio Venturini	Cerca de Arame	72	CTO - Posto dos Tropeiros	Cerca de Arame
33	Cláudio Venturini	Cerca de Arame	73	Almir Basso	Cerca de Arame
34	Alcides Azeiteiro Venturini	Nenhum	74	Rudimar Laraniero	Nenhum
35	Roseli Aparecida Gomes	Nenhum	75	Jose Antonio Elbio	Nenhum
36	Edilson Paulo Johann	Nenhum	76	Antônio de Lima	Nenhum
37	Edvaldo Gomes	Cerca de Arame	77	Cláudio Espôndulo	Nenhum
38	Conceição Alves Johann	Cerca de Arame	78	Alair Ribeiro	Nenhum
39	Adriano Antoninha Tobias	Cerca de Arame			
40	Adriano Alves da Silva	Cerca de Arame			

ESTADO DE SANTA CATARINA
MUNICÍPIO DE PONTE SERRADA

EDUARDO COPPINI
Prefeito Municipal

ALTAIR FAZOLO
Engenheiro Civil
CREA/SC 011819-3

Engenheiro Civil
CREA-11.810-3 / SC
RUA MADRE MARIA THEODORA, 264, CENTRO - (49) 3435 - 0122

ALTAIR FAZOLO

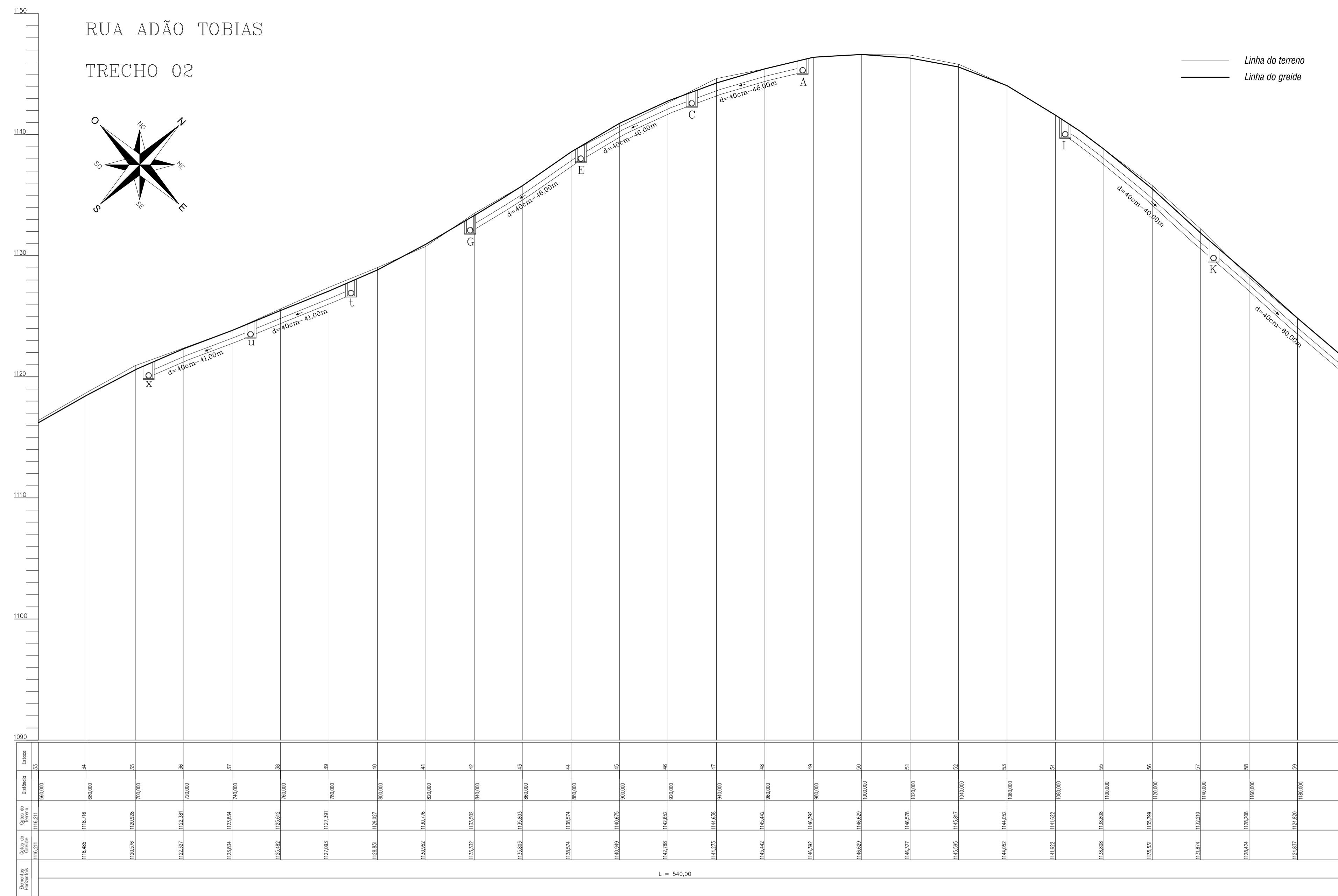
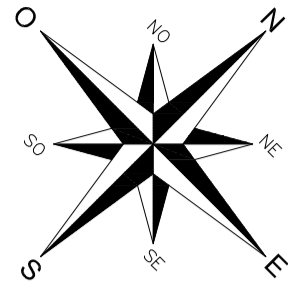
Escalas: _____
Área a Pavimentar: 8.120,00 m²
Data: Agosto 2014
Projeto: _____

Proprietário: _____
Município de Ponte Serrada

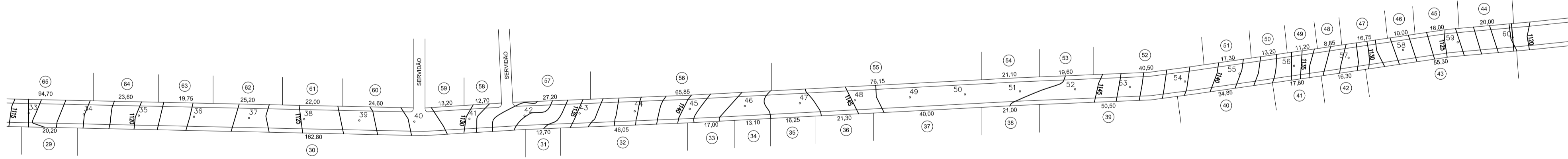
01/02

RUA ADÃO TOBIAS

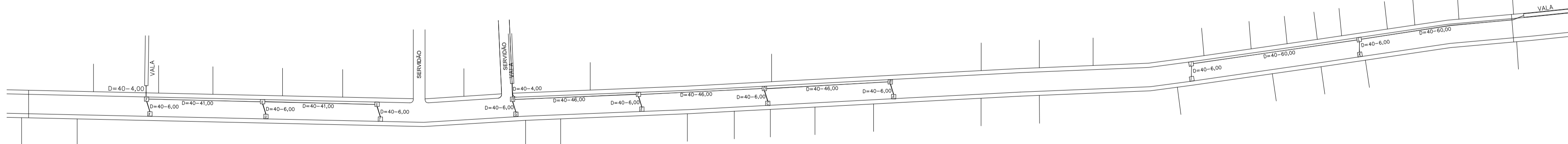
TRECHO 02



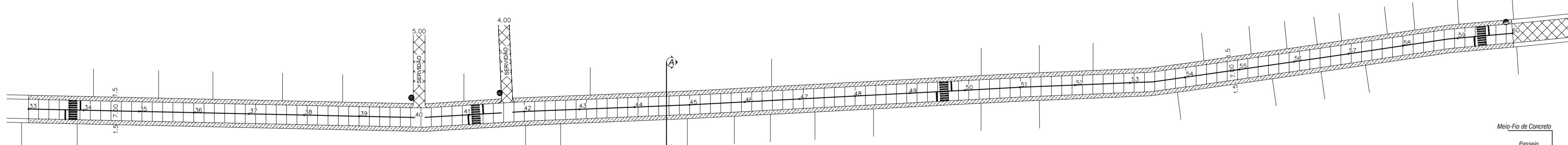
Perfil longitudinal
Levantamentos topográficos fornecidos pela Associação dos Municípios do Alto Itaipava



Planta Baixa Plani-altimétrica



Planta Baixa - drenagem pluvial

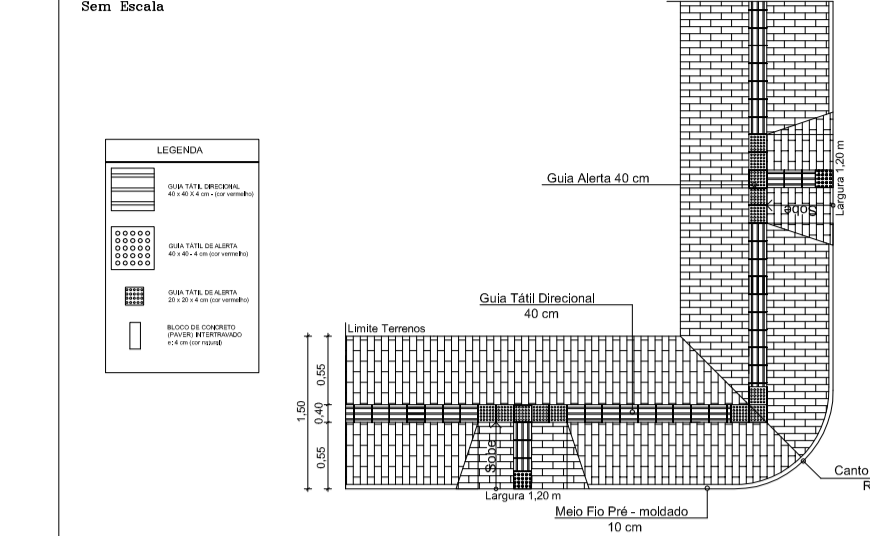


Planta Baixa pavimentação e sinalização

— Linha do terreno
— Linha do greide

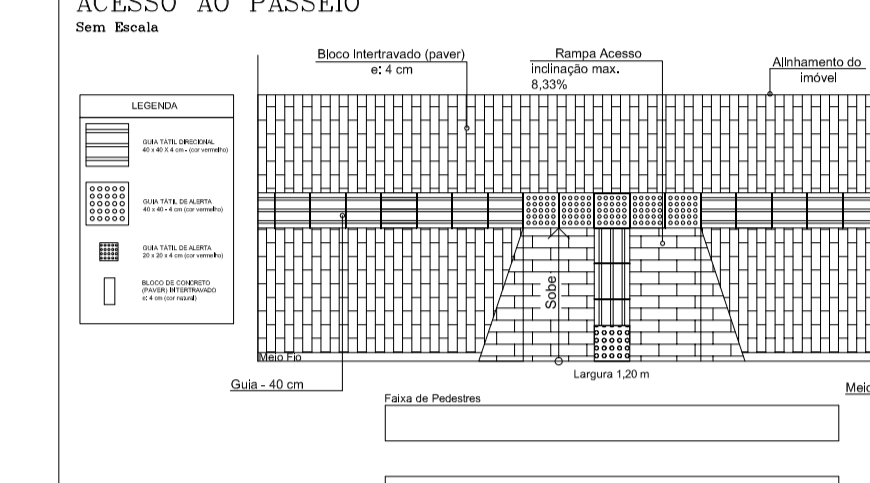
DETALHAMENTO PASSEIOS

PLANTA GERAL PASSEIOS



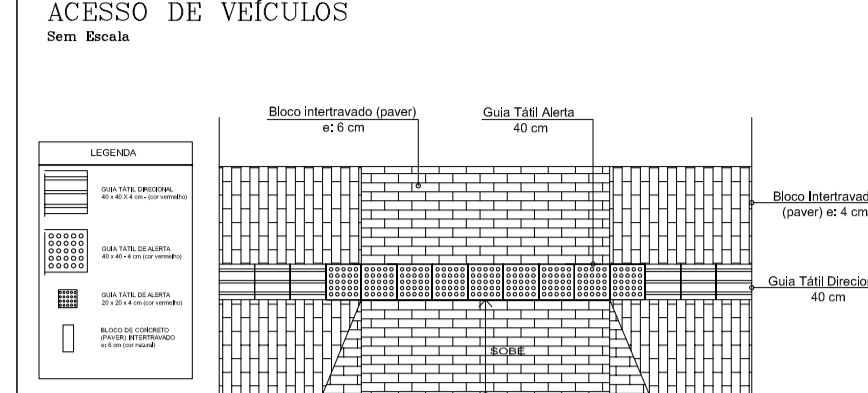
OBS 1: Os acessos para cadeirantes nas calçadas deverão ser localizados onde se encontrarem as faixas de pedestres, (ou a 6,00 m das esquinas quando não houver).
OBS 2: Quando as quadras apresentarem uma extensão maior do que 100 metros, deverão conter um acesso para cadeirantes no meio de sua extensão.

DETALHE ACESSO AO PASSEIO



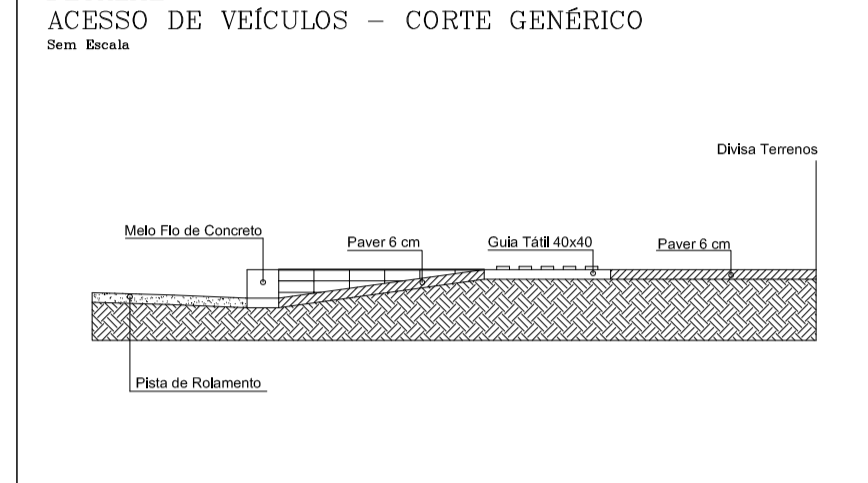
OBS 1: Os acessos para cadeirantes nas calçadas deverão ser localizados onde se encontrarem as faixas de pedestres, (ou a 6,00 m das esquinas quando não houver).
OBS 2: Quando as quadras apresentarem uma extensão maior do que 100 metros, deverão conter um acesso para cadeirantes no meio de sua extensão.

DETALHE ACESSO DE VEICULOS



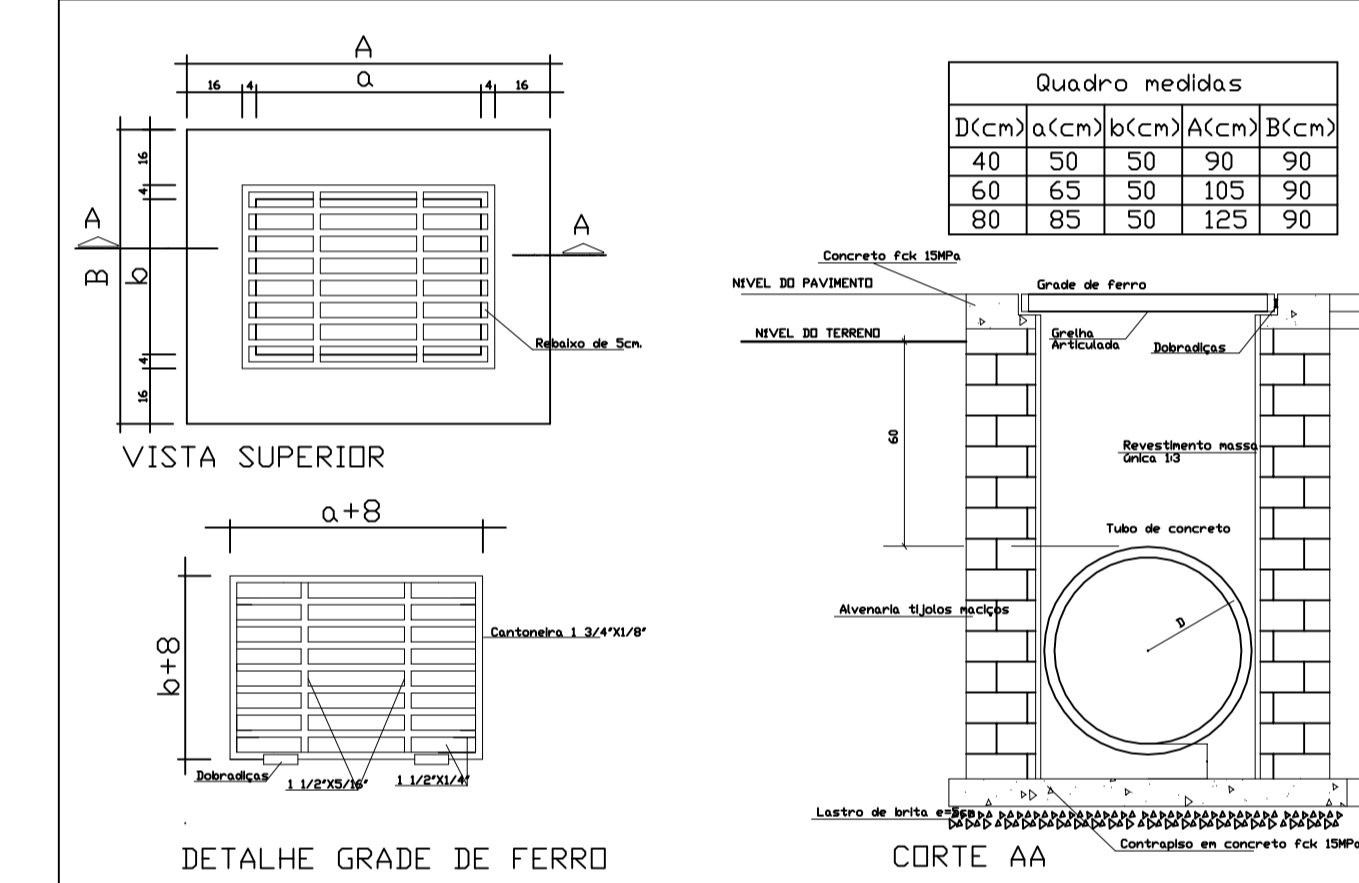
OBS 1: Nos acessos para veículos a espessura mínima dos blocos de concreto (pavé) deverá ser de 6 cm.

DETALHE ACESSO DE VEICULOS - CORTE GENÉRICO



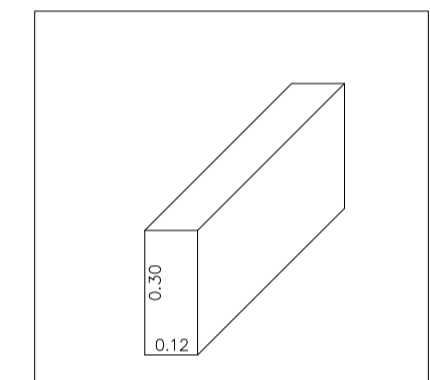
OBS 1: Nos acessos para veículos a espessura mínima dos blocos de concreto (pavé) deverá ser de 6 cm.

DETALHAMENTO BOCAS DE LOBO

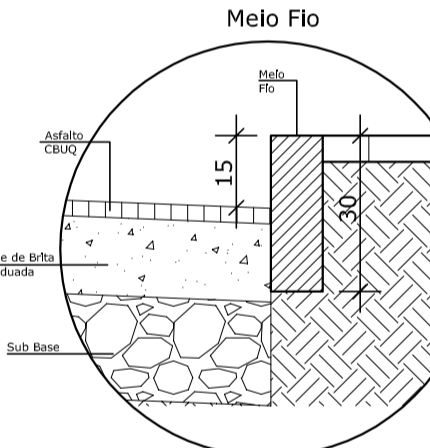


Quadro medidas			
D(cm)	a(cm)	b(cm)	A(cm)
40	50	50	90
60	65	50	105
80	85	50	125

DETALHE MEIO FIO



DETALHE 01 Meio Fio



Legenda

- Caixa coletora tipo boca de lobo
- Tubulação de concreto
- Pontalete com placa de sinalização tipo Pare
- ⊕ Pontalete com placa de sinalização tipo Cuidado Escola
- ⊙ Pontalete com placa de sinalização tipo 20 km/h
- ⊙ Pontalete com placa de sinalização tipo 40 km/h
- Pontalete com placa de sinalização tipo pare existente
- ▨ Trecho do passeio a ser preparado para pavimentação
- ▩ Trecho do passeio a pavimentar
- ▧ Trecho da pista pavimentada com cascalho
- ▧ Trecho da pista pavimentada com pedras irregulares
- ▧ Trecho da pista a pavimentar
- ▧ Faixa de Pedestres 3.00m X 0,40m

ESTADO DE SANTA CATARINA
MUNICIPIO DE PONTE SERRADA

EDUARDO COPPINI
Prefeito Municipal

ALTAIR FAZOLLO
Engenheiro Civil
CREA/SC 011819-3

Engenheiro Civil: ALTAIR FAZOLLO
CREA - 11.810 - 3 / SC

RUA MADRE MARIA THEODORA, 264, CENTRO - (49) 3435 - 0122

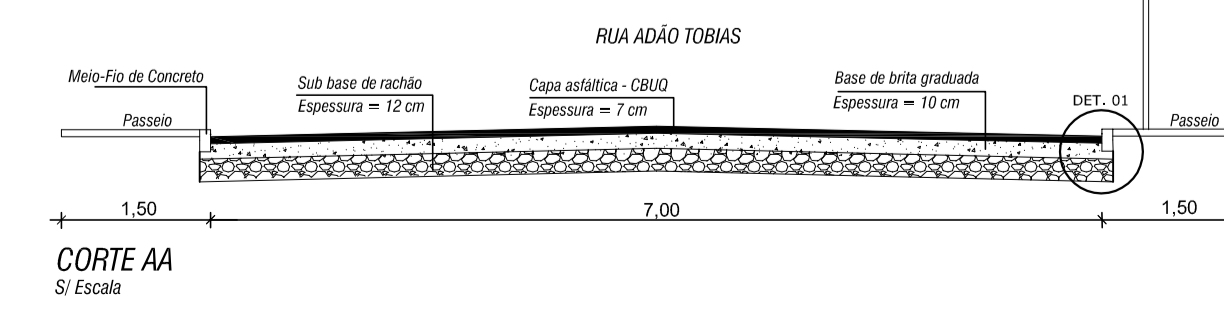
INDICADAS: 8.120,00 m²

Data: Agosto 2014

Assinatura: Eduardo Coppini

Proprietário: Município de Ponte Serrada

Princípio: 02/02



CORTE AA
S/ Escala