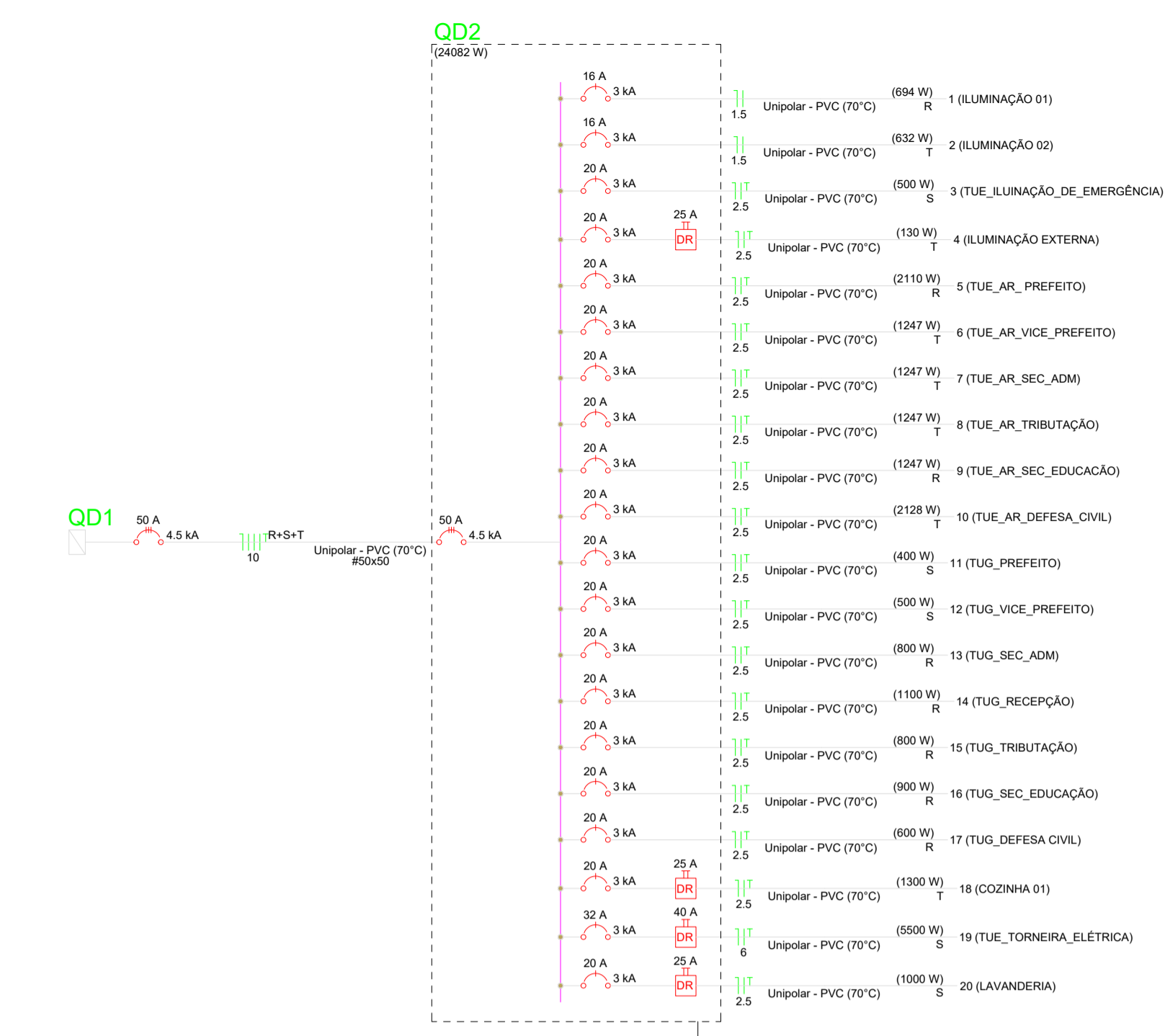
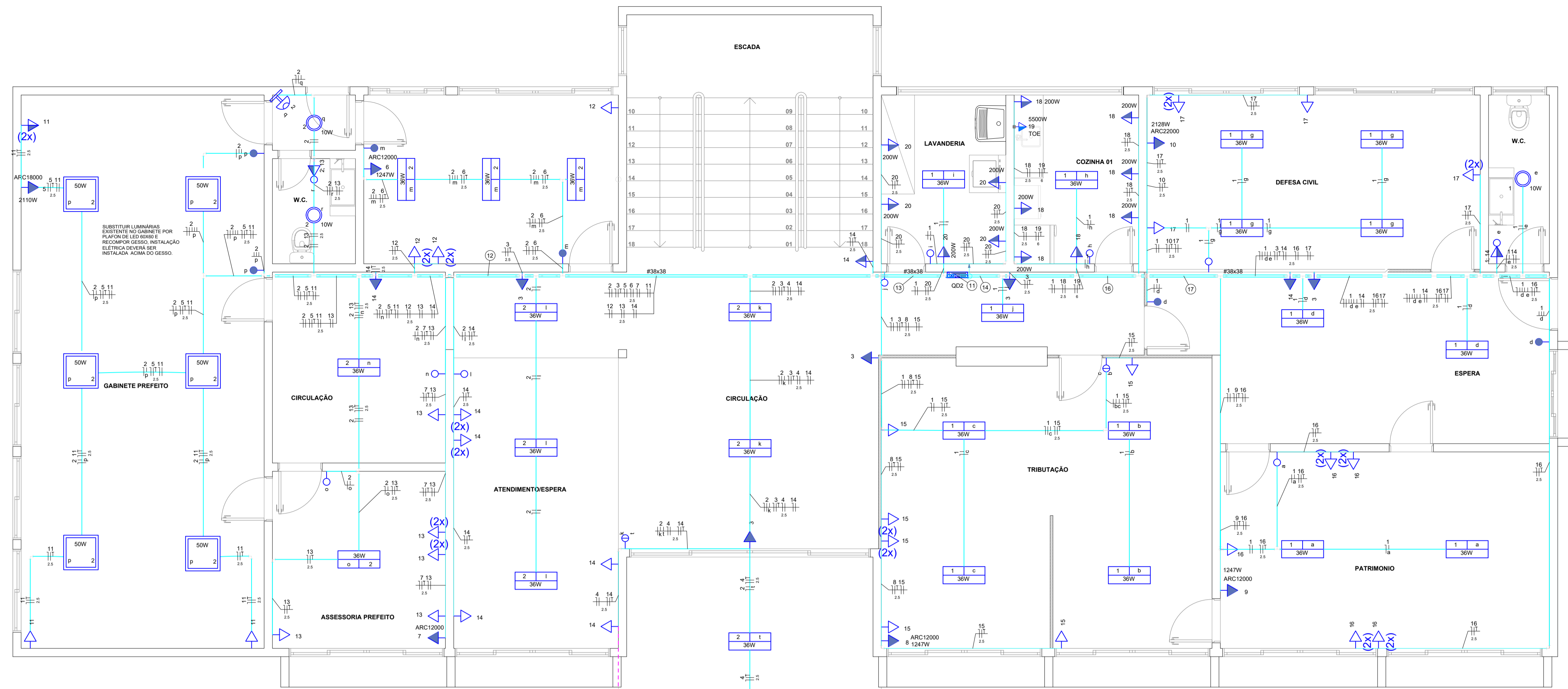


Legenda de fiação - Terreo

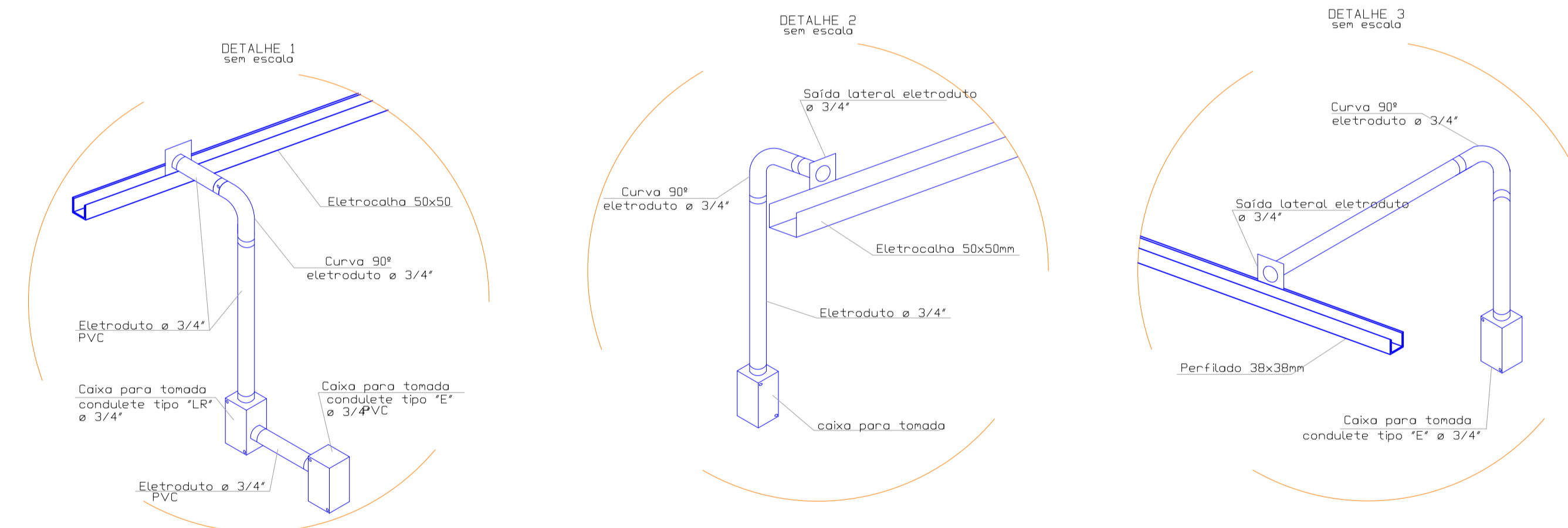
11	1 2 3 4 5 6
12	7 8 9 10 11 12
13	13 14 15 16 17 18
14	19 20
16	1 3 9 10 14 16
17	17 18 19 20



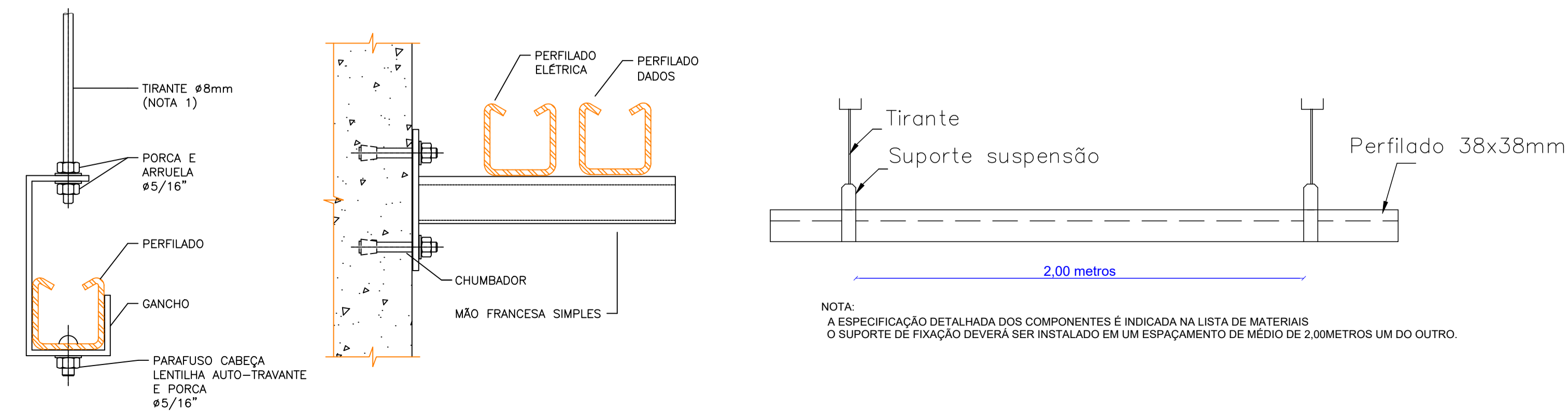
Quadro de Cargas (QD2) - Terreo

Circuito	Descrição	Pot. total (W)	Fases	Pot. - R (W)	Pot. - S (W)	Pot. - T (W)	FP	Ip (A)	Seção (mm²)	Disj (A)	dV total (%)	
1	ILUMINAÇÃO 01	694	R	694				0.90	3.5	1.5	16	1.65
2	ILUMINAÇÃO 02	632	T			632		0.86	3.4	1.5	16	1.89
3	TUE_ILUMINAÇÃO_DE_EMERGÊNCIA	500	S		500			0.90	2.5	2.5	20	1.20
4	ILUMINAÇÃO EXTERNA	130	T			130		0.76	0.8	2.5	20	1.21
5	TUE_AR_PREFEITO	2110	R	2110				0.90	10.7	2.5	20	3.09
6	TUE_AR_VICE_PREFEITO	1247	T			1247		0.90	6.3	2.5	20	2.10
7	TUE_AR_SEC_ADM	1247	T			1247		0.90	6.3	2.5	20	2.11
8	TUE_AR_TRIBUTAÇÃO	1247	T			1247		0.90	6.3	2.5	20	1.75
9	TUE_AR_SEC_EDUCAÇÃO	1247	R	1247				0.90	6.3	2.5	20	1.86
10	TUE_AR_DEFESA_CIVIL	2128	T			2128		0.90	10.7	2.5	20	2.02
11	TUG_PREFEITO	400	S		400			0.90	2.0	2.5	20	1.47
12	TUG_VICE_PREFEITO	500	S		500			0.90	2.5	2.5	20	1.33
13	TUG_SEC_ADM	800	R	800				0.90	4.0	2.5	20	1.60
14	TUG_RECEPÇÃO	1100	R	1100				0.90	5.6	2.5	20	1.41
15	TUG_TRIBUTAÇÃO	800	R	800				0.90	4.0	2.5	20	1.44
16	TUG_SEC_EDUCAÇÃO	900	R	900				0.90	4.5	2.5	20	1.61
17	TUG_DEFESA_CIVIL	600	R	600				0.90	3.0	2.5	20	1.32
18	COZINHA 01	1300	T			1300		0.90	6.6	2.5	20	1.41
19	TUE_TORNEIRA_ELÉTRICA	5500	S		5500			0.90	27.8	6	32	1.93
20	LAVANDERIA	1000	S		1000			0.90	5.1	2.5	20	1.26
TOTAL		24082	R+S+T	8251	7900	7931						

DETALHES GENERICOS INSTALAÇÕES APARENTES



PERFILADO 19x38 FIXAÇÃO SUPORTE SUSPENSÃO E MÃO FRANCESA



SIMBOLOGIA ELÉTRICA

- Luminaria com duas lâmpadas tubular de LED
- Luminaria tipo painel de LED de 63x63cm
- Interruptor simples 1 tecla a 1,20 m do piso
- Interruptor simples 2 teclas a 1,20 m do piso
- Conjunto 1 tecla simples e tomada a 1,20m do piso
- Tomada baixa a 0,30m do piso
- Tomada media a 1,20m do piso
- Tomada alta a 2,20m do piso
- 2 tomadas baixas a 0,30m do piso
- Interruptor autom. Por presença
- Refletor de led
- Quadro de medição
- Quadro de distribuição metalico de sobrepôr
- Eletroduto enterrado ou embutido no piso
- Eletroduto PVC para energia
- Eletrocalha ou perfilado metálico
- Disjuntor termomagnético tripolar
- Disjuntor termomagnético bipolar
- Disjuntor termomagnético monopolar
- Dispositivo residual (DR) sensibilidade 30 mA
- Aterramento de estrutura ou sistema



Obra:	PREFEITURA MUNICIPAL DE PONTE SERRADA Rua Madre Maria Teodoro, 264, Centro - Ponte Serrada/SC	Data:	08/2022
Resp. Técnico:	Eliton Sutil/Eng. Elet/CREA 115.861-6	Escala:	Indicada
Proprietário:	Ponte Serrada - CNPJ: 82.777.236/0001-01	Área(m²):	587,85
Especificação:	Distribuição interna e ramal de entrada - pavimento térreo, Detalhes de instalação, Legenda de indicação	Desenho:	EL-01
Observações:	O projetista não se responsabilizará por eventuais alterações deste projeto durante sua execução. As polícias dos equipamentos dados no projeto, não devem ser, em hipótese alguma, extrapolados sem prévia consulta e autorização do projetista. Recomendamos que sejam utilizados produtos de qualidade e confiabilidade comprovadas. A qualidade da instalação depende diretamente do material utilizado. Este projeto foi baseado no lay-out e informações fornecidas pelo arquiteto ou proprietário. Na dúvida da locação exata dos pontos, estes deverão ser consultados.		